

korpus: RAL 080 90 05

RAL 260 80 15

RAL 230 70 30

RAL 240 60 30



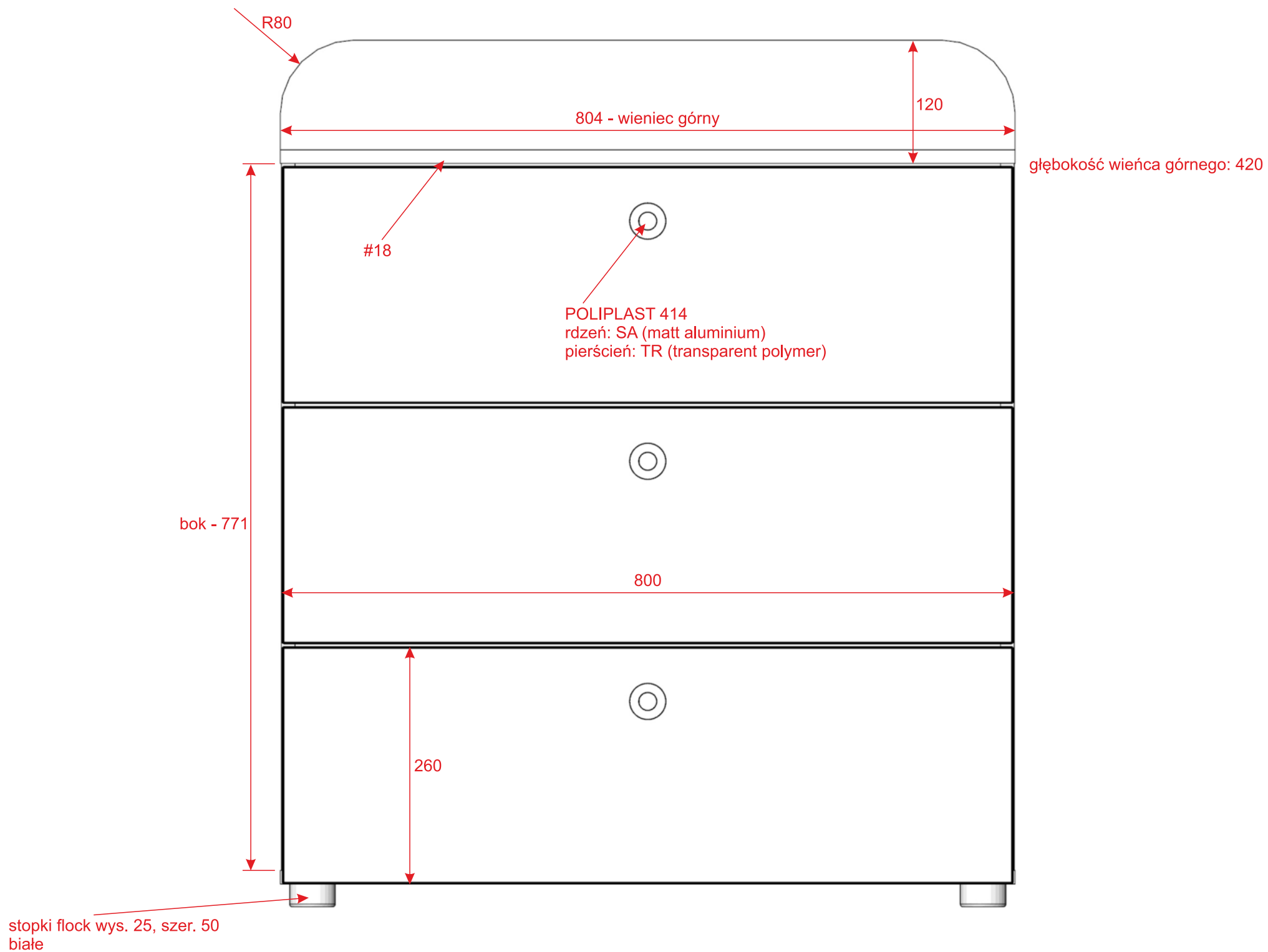
korpus: RAL 080 90 05

RAL 075 90 10

RAL 010 80 15

RAL 330 60 20







RAL 260 80 15

RAL 240 60 30

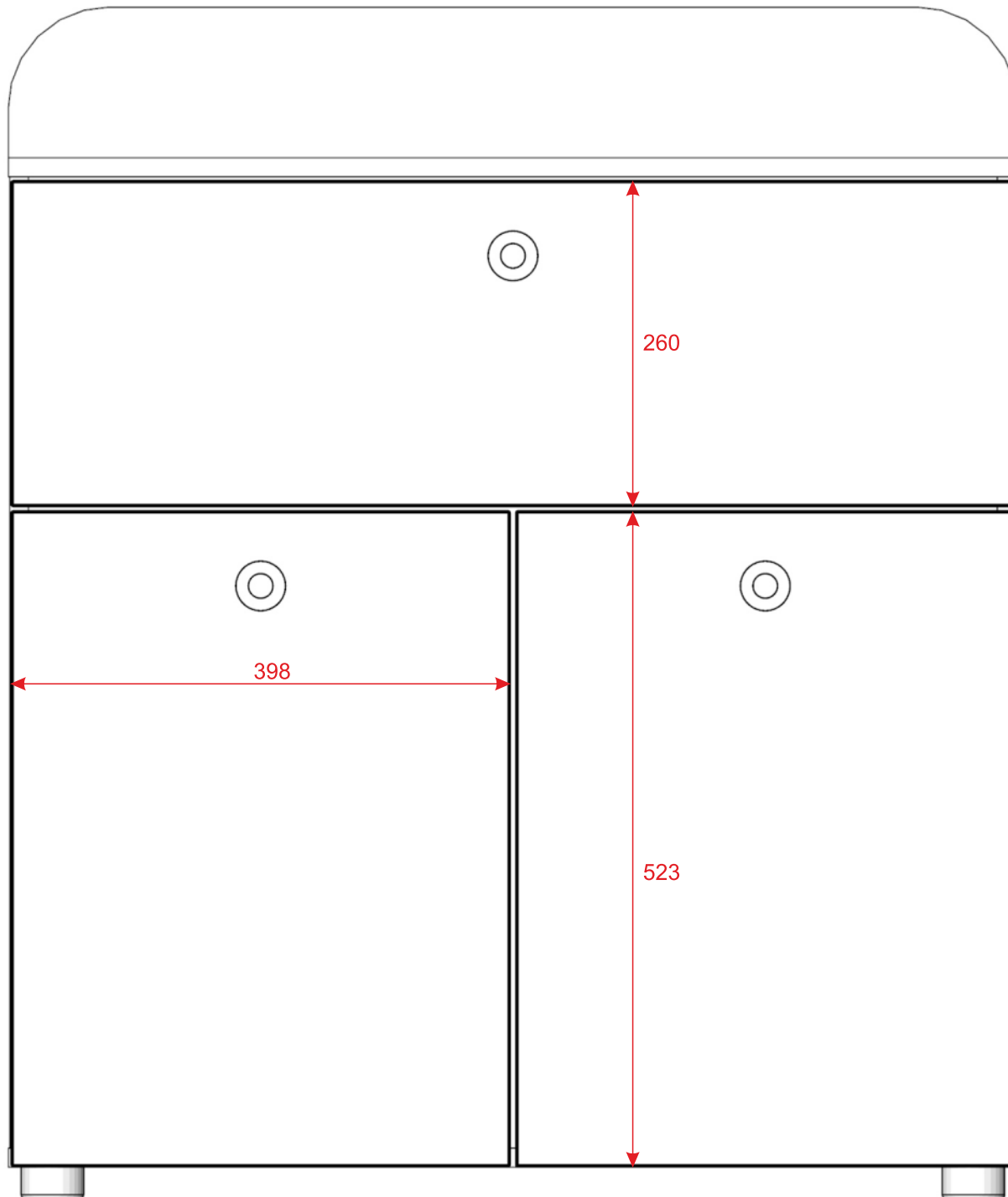
RAL 240 60 30



RAL 075 90 10

RAL 010 80 15

RAL 330 60 20



głębokość wieńca górnego: 420



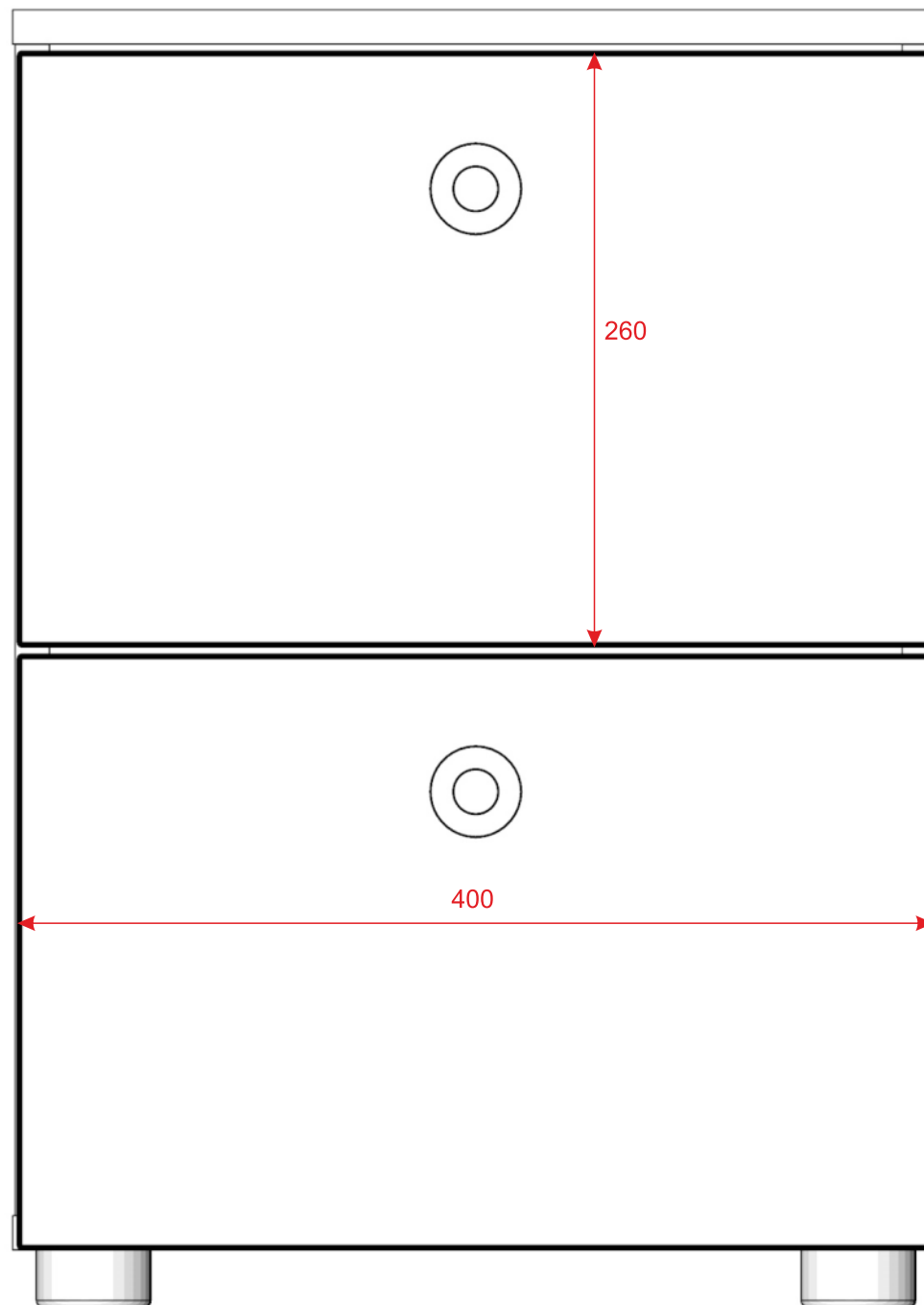
RAL 230 70 30

RAL 240 60 30

A two-drawer cabinet is positioned in the center of a hallway. The top drawer is light pink and the bottom drawer is purple. The cabinet has a light-colored top and sides. The hallway has white walls and blue doors. The floor is made of dark wood planks.

RAL 010 80 15

RAL 330 60 20



głębokość wieńca górnego: 420



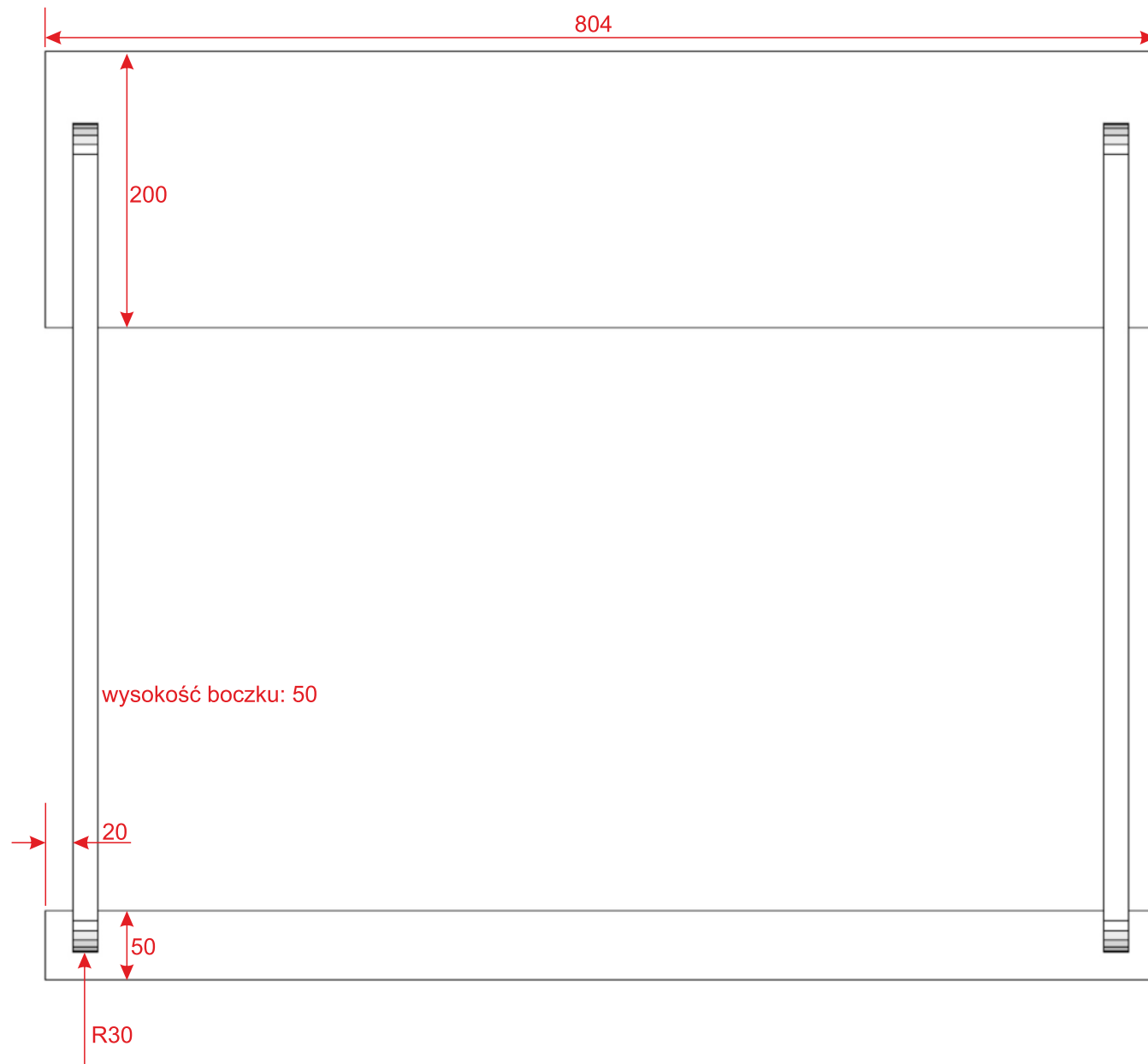
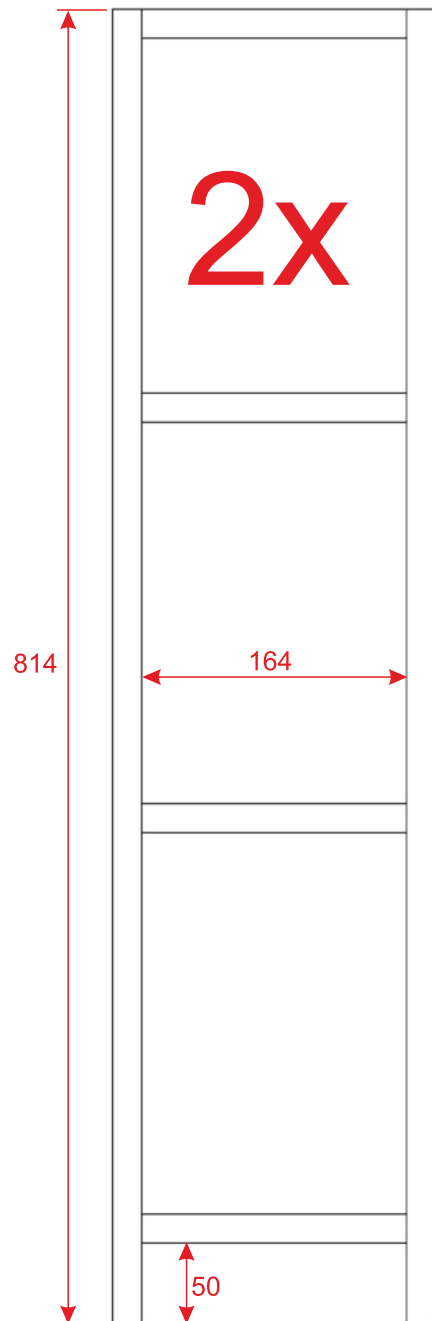
RAL 080 90 05

RAL 080 90 05

RAL 080 90 05




głębokość regaliku: 350





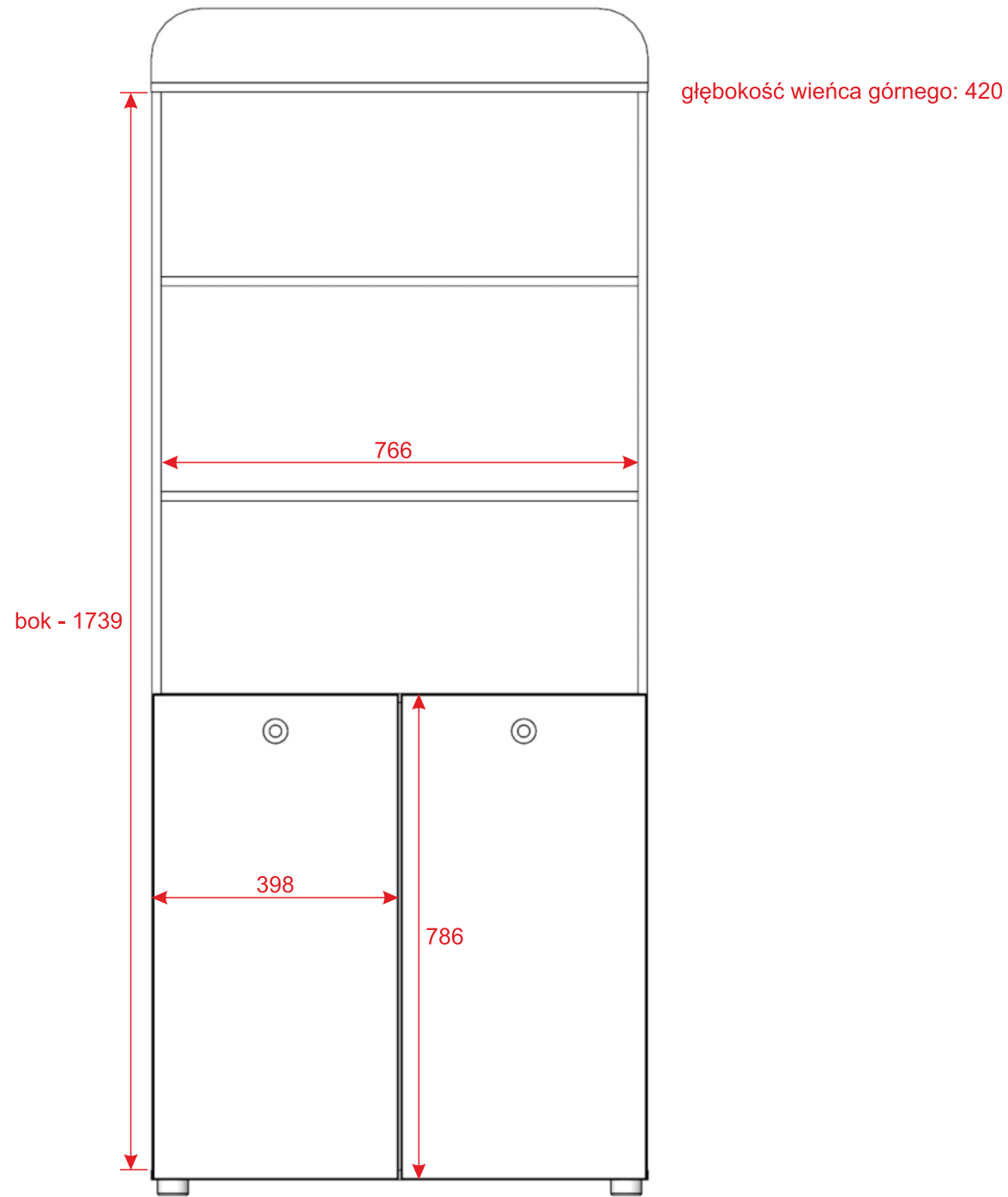
RAL 240 60 30

RAL 240 60 30



RAL 010 80 15

RAL 330 60 20

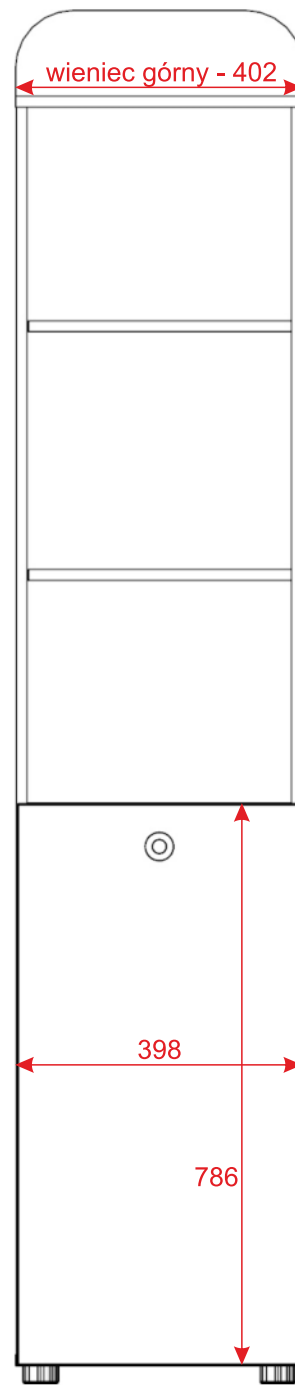




RAL 230 70 30



RAL 010 80 15



wieniec górny - 402

głębokość wieńca górnego: 420

398

786



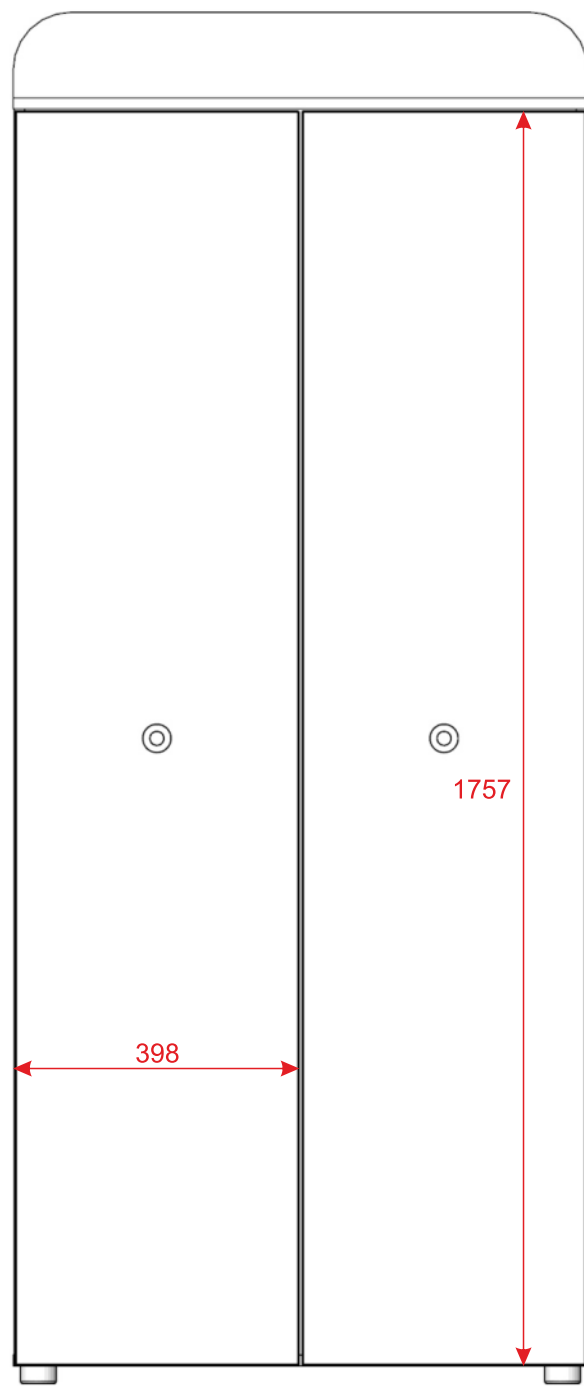
RAL 260 80 15

RAL 230 70 30



RAL 075 90 10

RAL 010 80 15



głębokość wieńca górnego: 550

1757


398



RAL 230 70 30

RAL 080 90 05

RAL 260 80 15

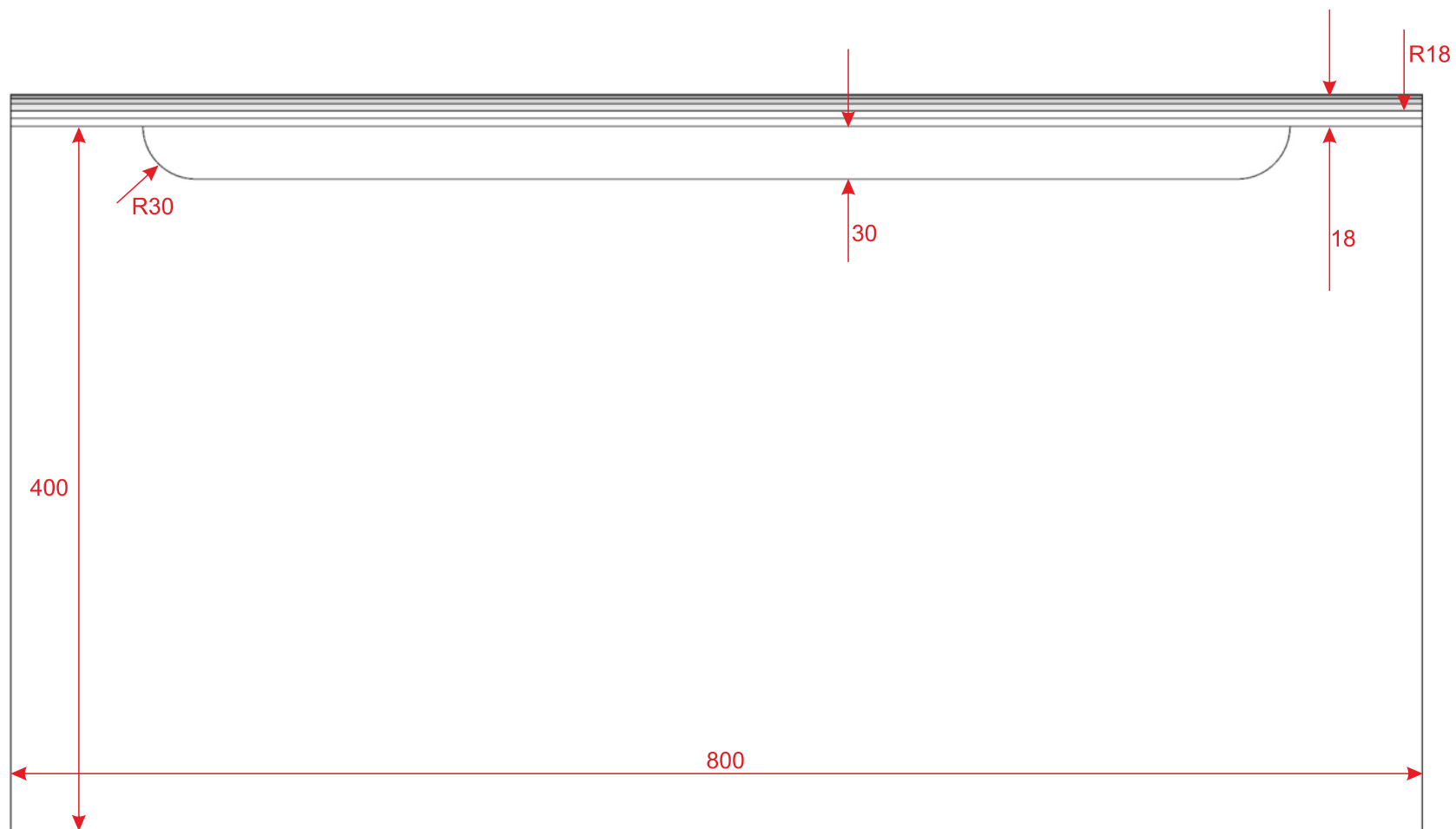


RAL 010 80 15

RAL 075 90 10

RAL 080 90 05

głębokość skrzyni: 450





RAL 230 70 30

RAL 080 90 05

RAL 080 90 05

RAL 230 70 30

RAL 010 80 15

RAL 080 90 05

RAL 080 90 05

RAL 010 80 15



RAL 260 80 15

RAL 080 90 05

RAL 230 70 30

RAL 240 60 30

RAL 260 80 15



RAL 260 80 15



RAL 260 80 15

RAL 075 90 10

RAL 080 90 05

RAL 075 90 10

RAL 010 80 15

RAL 330 60 20



RAL 075 90 10

