

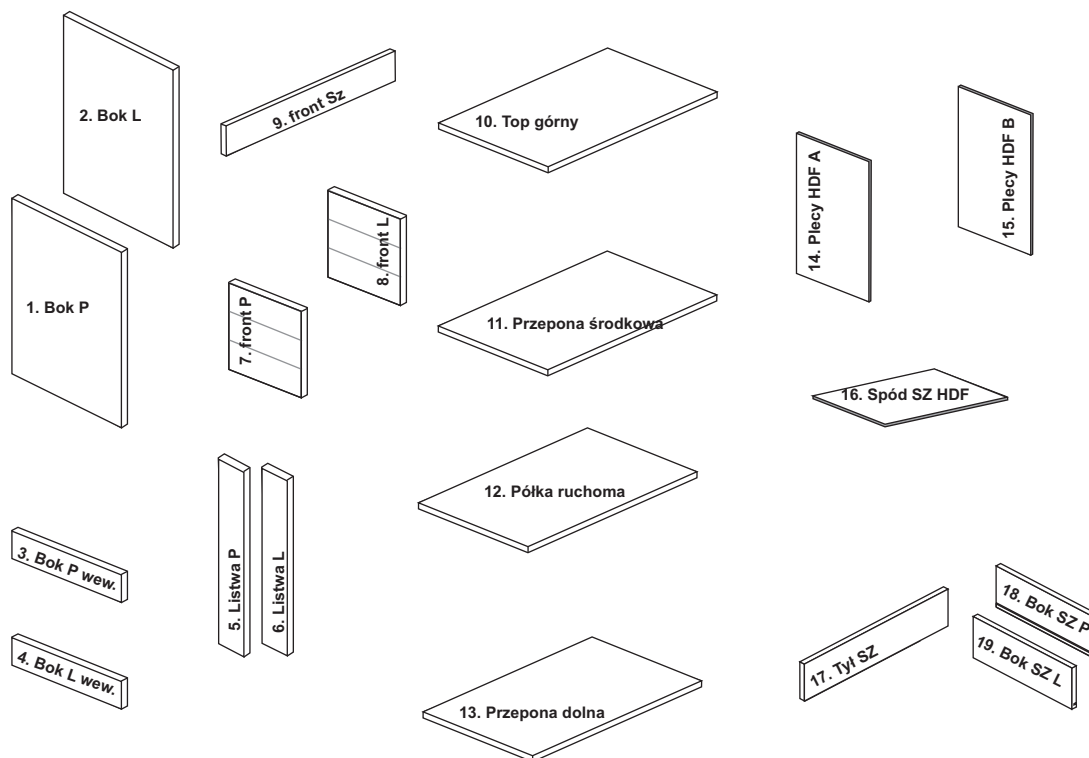
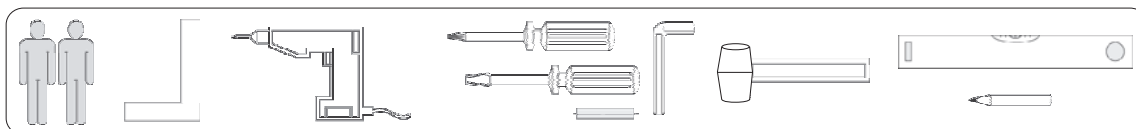
UWAGA!**PRZECZYTAĆ PRZED MONTAŻEM !**

1. Przed rozpoczęciem montażu mebli prosimy o szczegółowe zapoznanie się z instrukcją montażu i wykazem elementów wchodzących w skład danej paczki. W przypadku jakichkolwiek wątpliwości co do montażu zakupionych elementów prosimy o kontakt z salonem sprzedaży.
2. W przypadku stwierdzenia jakichkolwiek braków w czasie rozpakowywania elementów, prosimy o skierowanie się do salonu z dowodem zakupu tegoż mebla oraz kartką kontrolną - etykietą z paczki, w której znajduje się dany element.
3. W przypadku stwierdzenia uszkodzeń mechanicznych prosimy o nie montowanie mebla, udanie się do salonu z dowodem zakupu oraz kompletną paczką z oryginalnym (nieuszkodzonym) opakowaniem danego elementu celem potwierdzenia, iż uszkodzenia nie powstały wskutek nieprawidłowego montażu lub rozpakowania.
4. Elementy uszkodzone zmontowane, noszące znamiona rozpoczętego montażu lub dostarczone bez oryginalnego opakowania nie podlegają reklamacji.
5. Wszystkie uszkodzenia powstałe w wyniku nieprawidłowego montażu mebli przez klienta są traktowane jako reklamacje odpłatne.
6. Zgłoszenie reklamacji należy dokonywać w formie pisemnej z wyszczególnieniem: opisu uszkodzenia, data i numer dowodu zakupu, numeru pakowacza (znajdującego się na etykiecie kontrolnej).

Za dokonanie powyższych czynności z góry **DZIĘKUJEMY!**

ATTENTION!**READ BEFORE ASSEMBLY !**

1. Please read entirely included instruction manual and review packaged accessories according to diagram before assembling your furniture. Should you need further assistance with assembly, please contact your original place of purchase.
2. Should you find missing parts or accessories during unpacking, please contact your original place of purchase. Have your original sales receipt and particular box control label ready.
3. Should you find your furniture mechanically damaged, please do not continue with assembly. Return the product to original place of purchase along with all packaging materials in order to verify, that damages were caused during shipment and not due to improper assembly or unpacking.
4. Any assembled and partially assembled units returned without original packaging will not be warranted.
5. Any claims due to damages arisen during improper assembly by end user, or a third party will be covered for a fee.
6. All claims must be submitted in writing only, including the following: name, address, contact, detailed description of damages, proof of purchase and box control label (which includes ID number of packing person).

**UWAGA!**

Polakierowane powierzchnie mebli należy chronić przed zarysowaniem i obiciem, nie należy ich szorować proszkami czyszczącymi, gdyż trwale porysują powierzchnię. Ze względów bezpieczeństwa, należy unikać środków zawierających chlor lub inne silne czynniki wybielające. Producent nie ponosi odpowiedzialności za uszkodzenia powstałe w wyniku niewłaściwego montażu. Jeżeli masz wątpliwości zaczerpnij porady fachowca. Meble należy montować na twardej, stabilnej powierzchni. Nie należy montować na dywanach i wykładzinie.

ATTENTION!

Lacquered surfaces should be protected against scratches and dents. Refrain from using household chemicals, as they will permanently damage the lacquered surface. It is unsafe to use chlorine, bleach or any other whitening chemical agent. Manufacturer is not responsible for any damages resulting from improper installation. Always install furniture on a straight, solid surface. Do not install on uneven and soft areas such as carpets or area rugs. Please consult a professional installer for further help.

LOFI/DUBI / KOMODA_1SZ_2D

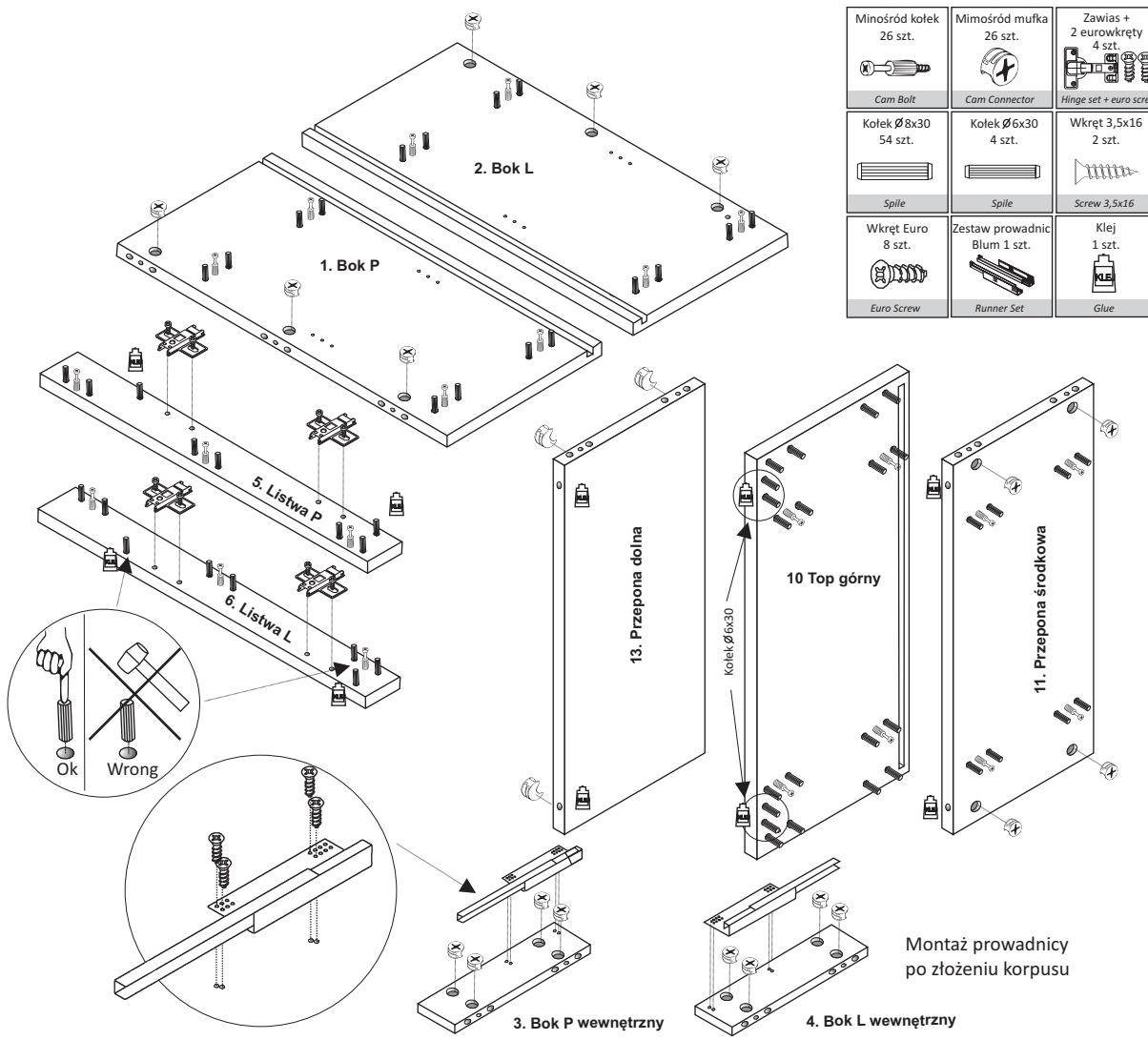
NR.	NAZWA	ELENTY WYM.	SZT.	WARSTWA	KARTON #3	SPRAWDZIŁ	
10	top_gora	#18x1002x448	1	1A	1	WYM. 1040x470x90 1/2	
9	front_szuf	#18x792x165	1	3A-6A	2		
7,8	front_p, front_l	#18x660x394	2	4A-7A	3		
5	listwa_p	#18x904x103	1				
6	listwa_l	#18x904x103	1				
							NR. PAKOWACZA
1	bok_p	#16x904x430	1	4B-4B-5B	1	WYM. 940x460x120 2/2	
2	bok_l	#16x904x430	1	5B-5B			
13	przepona_dolna	#16x968x409	1	1B	2		
3	bok_wewn pr	#16x162x409	1				
4	bok_wewn le	#16x162x409	1				
14	plecy hdf a	#3x841x491	1	3B	3		
15	plecy hdf b	#3x841x491	1	3B	3		
16	spod sz HDF	#3x740x355	1	6B-6B	4		
11	przepona_środkowa	#16x968x409	1	6B-7B-7B	5		
17	tył szufl	#16x725x85	1	6B-7B-7B	5		
12	półka ruchoma	#16x968x400	1	7B-7B	6		
18,19	bok_sz_p_l	#16x350x100	2	7B-7B	6		NR. PAKOWACZA

ZESTAW AKCESORIÓW (PACZKA) LOFI/DUBI / KOMODA 1 SZ 2D

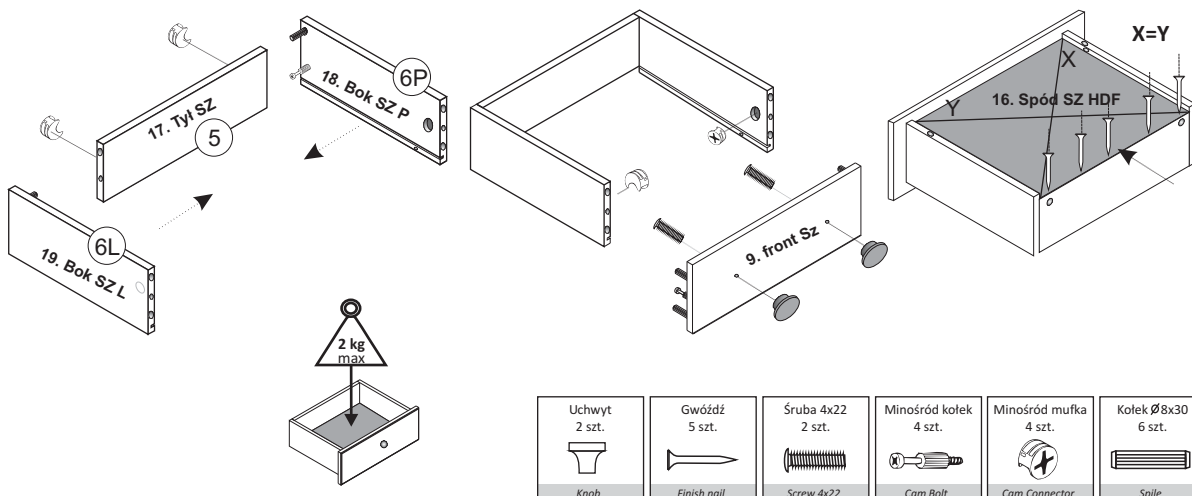
ZESTAW AKCESORIÓW (PACZKA) LOFI/DUBI / KOMODA 1 SZ 2D										SPR.	
K1	KOLEK Ø 8 62-SZT.	S1	ŚLIZG 4-SZT.	T3	ŚRUBA M4x22 4-SZT.	T1	TRZPIEŃ 26-SZT.	M1	MIMOŚRÓD 26-SZT.	E1	WZMOCNIENIE DO PLECÓW 12-SZT.
W1	EURO WKREŃ 8-SZT.	K1	KOLEK Ø 6 4-SZT.	G1	GWOŹDZIK 12-SZT.	Z1	ZASŁEPKA 10-SZT.	W4	WKREŃ 4x16 8-SZT.	K1	KLEJ 1-SZT.

AKCESORIA DODATKOWE LOFI/DUBI/ KOMODA 1SZ 2D

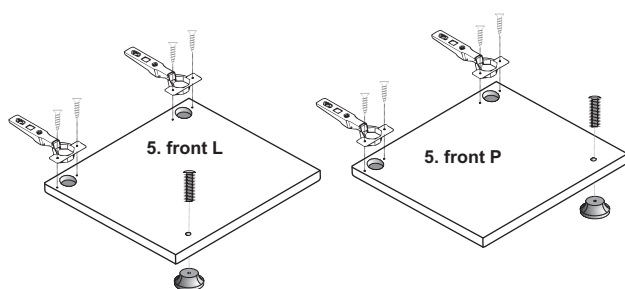
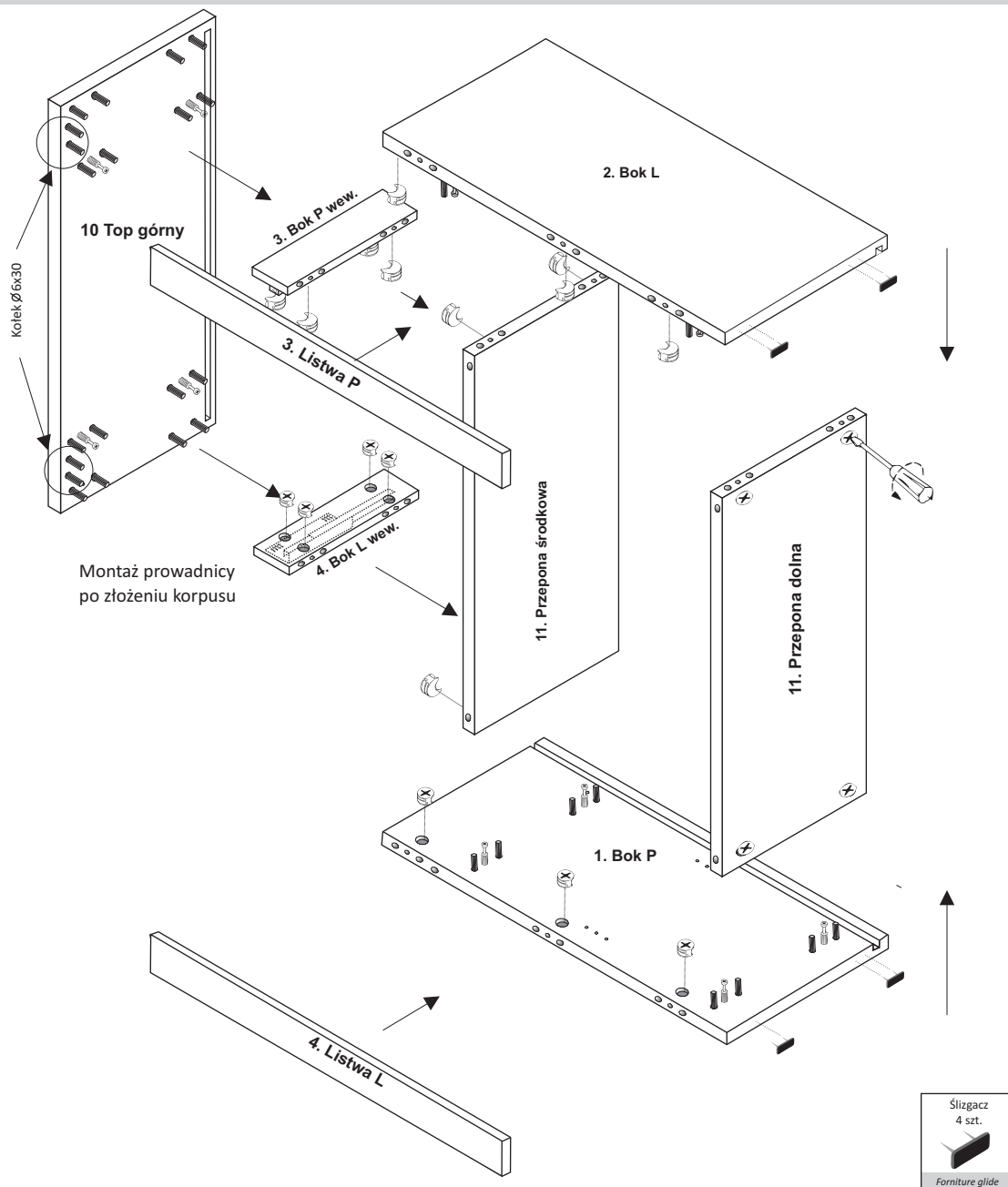
AKCESORIA DODATKOWE LOFI/DUBI/ KOMODA 1SZ 2D										SPR.	
P1	PROWADNICA BLUM 360-MM. 551H3601B 1-KPL.	X1	LISTWA DO PLECÓW 840-MM 1-SZT.	U2	UCHWYT 4-SZT.	B1	ZAWIAS BLUM CLIP TOP 79B955 2-SZT.	B2	ZAWIAS BLUM CLIP TOP 79T955 2-SZT.	ZESTAW Z INSTR. ZAPOBIEGAJĄCY WYWRÓCENIU 1-KPL.	
O1	PROWADNIK BLUM H=3MM Z EURO 4KPL.										






Minośród kolek 26 szt. 	Minośród mufka 26 szt. 	Zawias + 2 eurowkręty 4 szt.
Kolek \varnothing 8x30 54 szt. 	Kolek \varnothing 6x30 4 szt. 	Wkręt 3,5x16 2 szt.
Wkręt Euro 8 szt. 	Zestaw przewodnic Blum 1 szt. 	Klej 1 szt.
Cam Bolt	Cam Connector	Hinge set + euro screw
Spile	Spile	Screw 3,5x16
Euro Screw	Runner Set	Glue



Uchwyt 2 szt. 	Gwóźdź 5 szt. 	Śruba 4x22 2 szt. 	Minośród kolek 4 szt. 	Minośród mufka 4 szt. 	Kolek \varnothing 8x30 6 szt.
Knob	Finish nail	Screw 4x22	Cam Bolt	Cam Connector	Spile

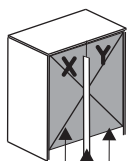


Wkręt 3,5x16 8 szt.  Screw 3,5x16	Śruba 4x22 2 szt.  Screw 4x22	Uchwyt 2 szt.  Knob
---	---	---

Instrukcja montażu / Assembly instructions

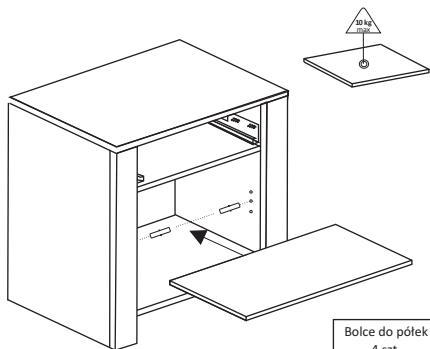
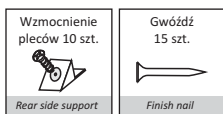
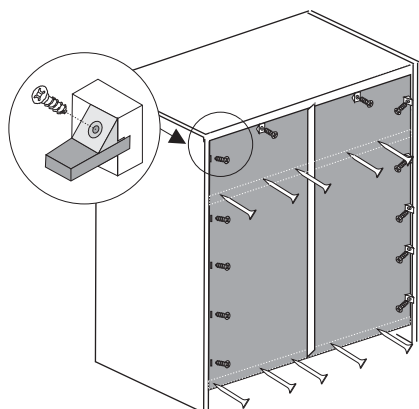
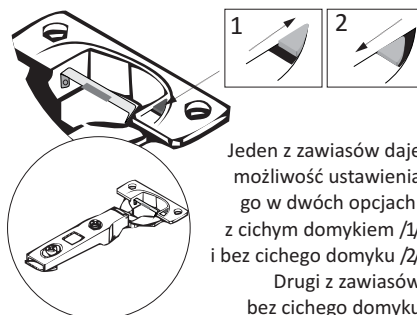
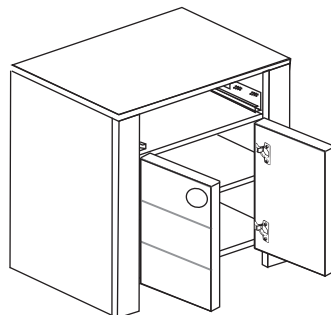
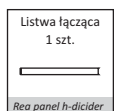
LOFI / DUBI

Podczas montowania pleców należy wsunąć listwę łączącą

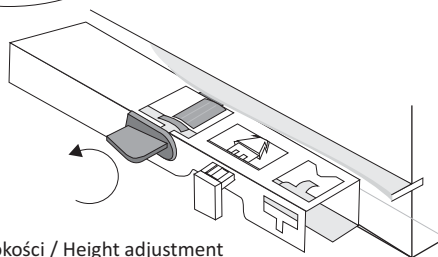
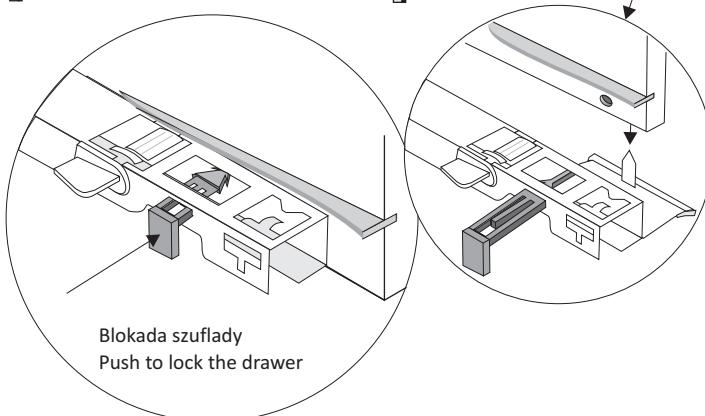
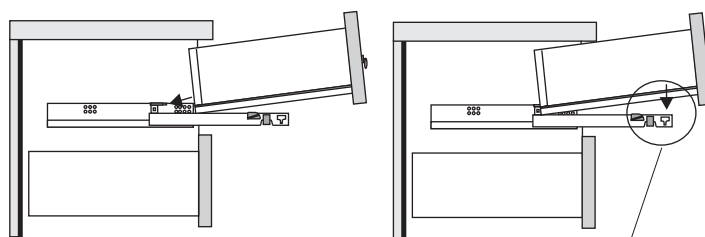


15. Plecy HDF A
16. Plecy HDF B

UWAGA!
Po wsunięciu pleców, przed przybiciem, należy sprawdzić przekątne. Mają być równe! X=Y

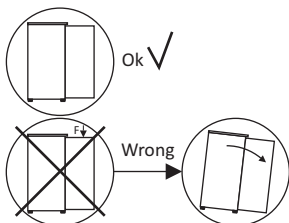


Montaż szuflady / Drawers mantling



UWAGA!
Producent zaleca zastosowanie zestawu zabezpieczającego przed przewróceniem się mebla !

ATTENTION!
Please use Anti-Tip Furniture Strap for SAFETY !



KOMODA 1sz 2D / DRAWER CHEST 1sz 2D