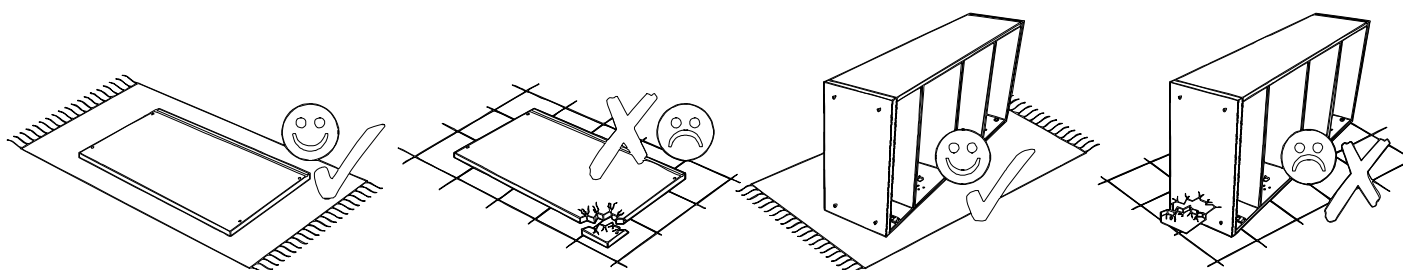
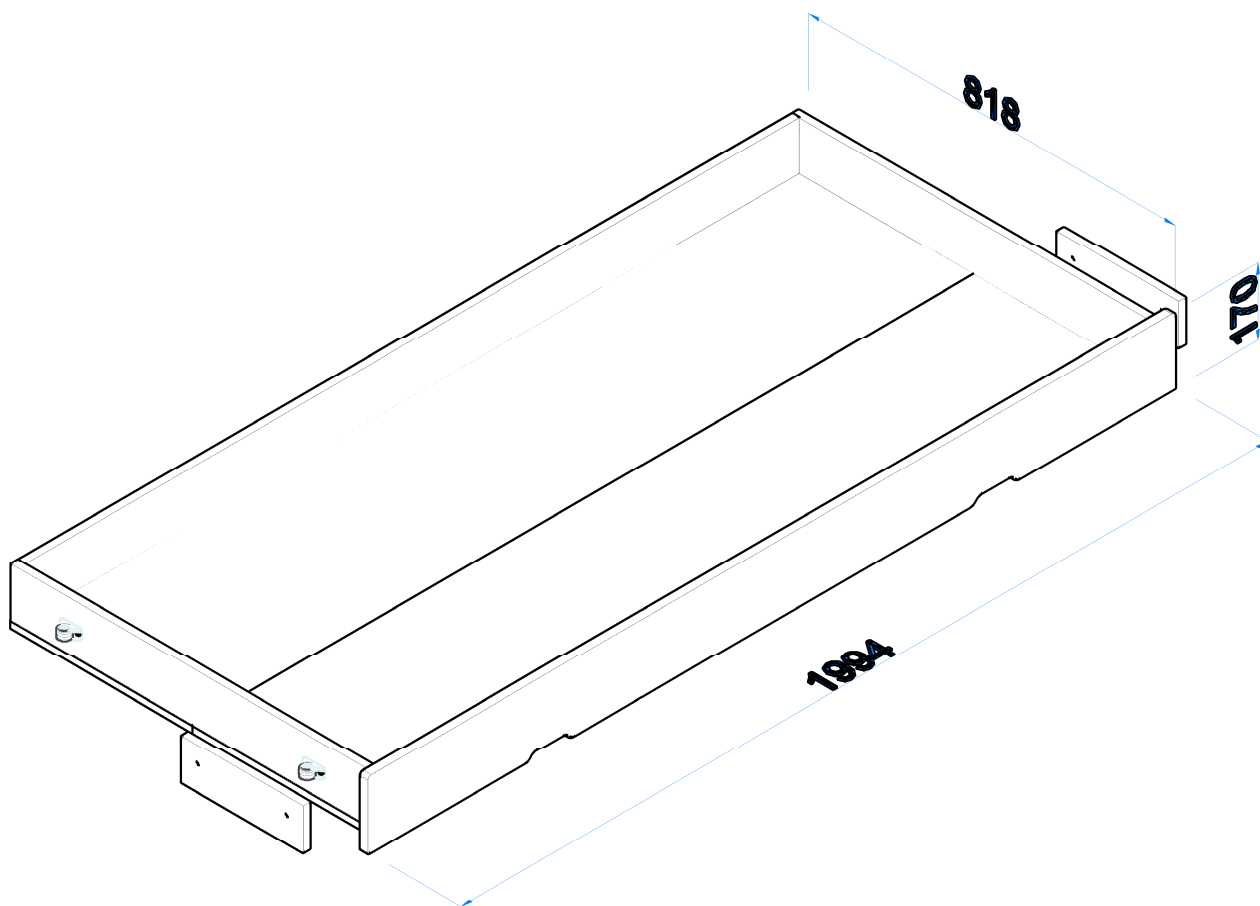
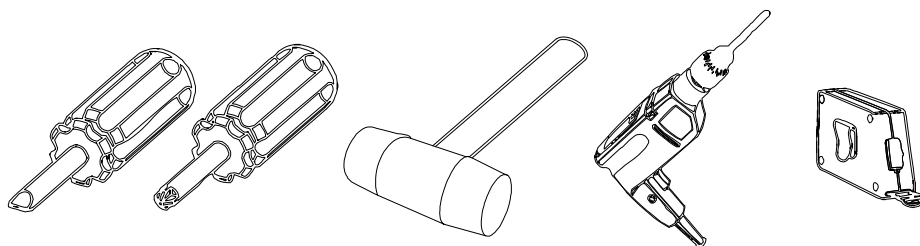
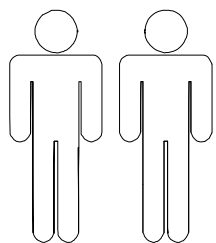


LOFI/DUBI/PROVINCE / SZUFLADA 200



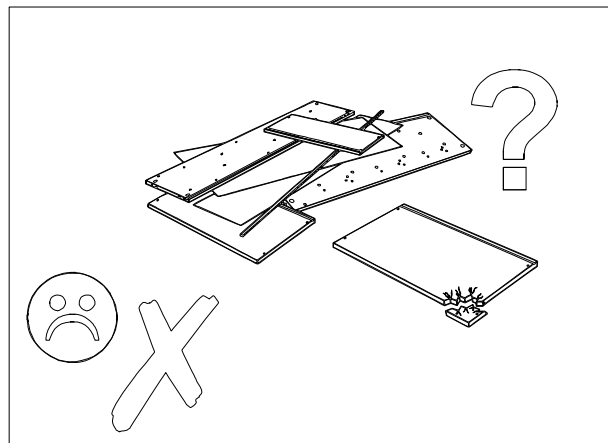
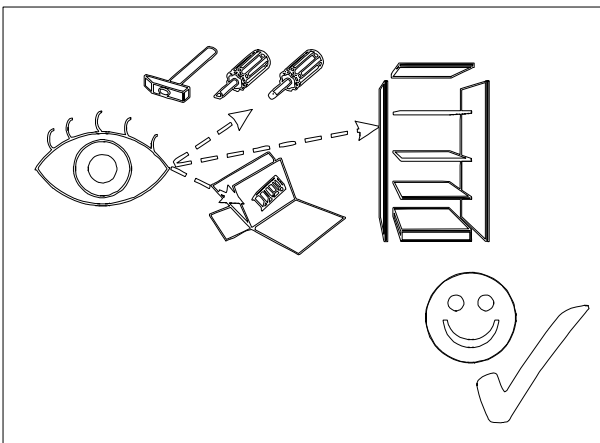
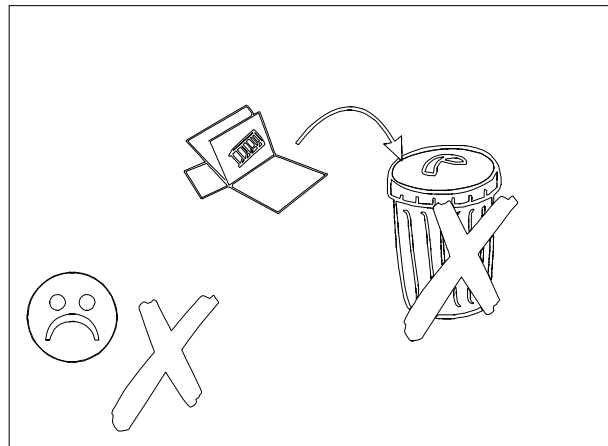
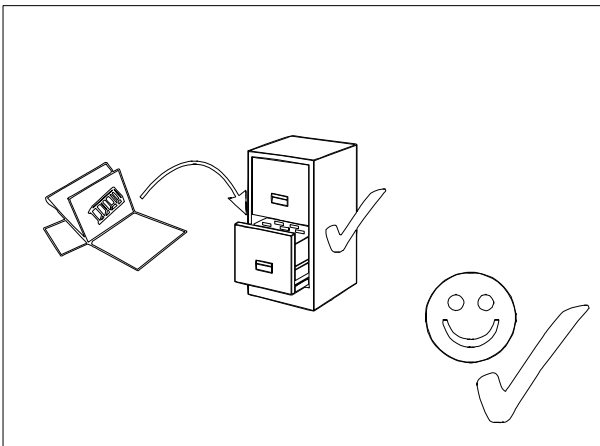
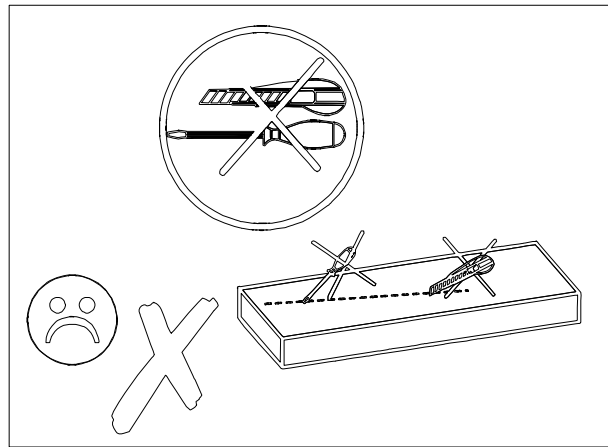
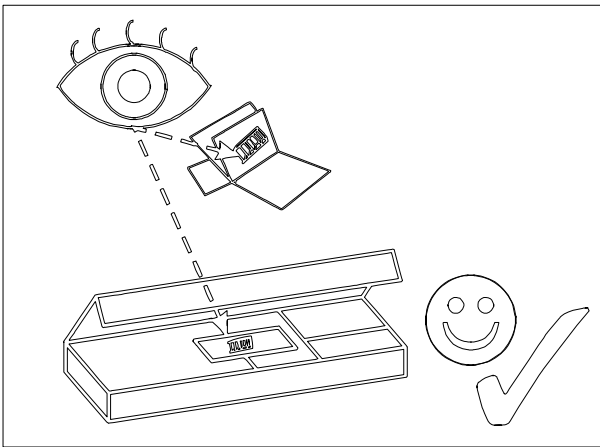
LOFI/DUBI/PROVINCE / SZUFLADA 200

PROSIMY O UWAGNE PRZECZYTANIE PRZED ROZPOCZĘCIEM MONTAŻU

- Przed rozpoczęciem montażu mebli prosimy o szczegółowe zapoznanie się z instrukcją montażu i wykazem elementów wchodzących w skład danej paczki. W przypadku jakichkolwiek wątpliwości co do montażu zakupionych elementów prosimy o kontakt z salonem sprzedaży.
- W przypadku stwierdzenia jakichkolwiek braków w czasie rozpakowywania elementów, prosimy o skierowanie się do salonu z dowodem zakupu tegoż mebla oraz kartką kontrolną - etykietą z paczki, w której znajduje się dany element.
- W przypadku stwierdzenia uszkodzeń mechanicznych prosimy o nie montowanie mebla, udanie się do salonu z dowodem zakupu oraz kompletną paczką z oryginalnym (nieuszkodzonym) opakowaniem danego elementu celem potwierdzenia, iż uszkodzenia nie powstały wskutek nieprawidłowego montażu lub rozpakowania.
- Elementy uszkodzone zmontowane, noszące znamiona rozpoczętego montażu lub dostarczone bez oryginalnego opakowania nie podlegają reklamacji.
- Wszystkie uszkodzenia powstałe w wyniku nieprawidłowego montażu mebli przez klienta są traktowane jako reklamacje odpłatne.
- Zgłoszenia reklamacji należy dokonywać w formie pisemnej z wyszczególnieniem: opisu uszkodzenia, data i numer dowodu zakupu, numeru pakowacza (znajdującego się na etykiecie kontrolnej).
- Zarówno opakowania plastikowe, jak i okucia trzymać w miejscu niedostępnym dla niemowląt i dzieci.
- Wszystkie połączenia powinny być odpowiednio dokręcone.

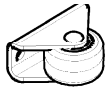
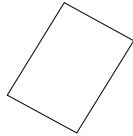
READ BEFORE ASSEMBLY

- Please read entirely Included Instruction manual and review packaged accessories according to diagram before assembling your furniture. Should you need further assistance with assembly, please contact your original place of purchase.
- Should you find missing parts or accessories during unpacking, please contact your original place of purchase. Have your original sales receipt and particular box control label ready.
- Should you find your furniture mechanically damaged, please do not continue with assembly. Return the product to original place of purchase along with all packaging materials in order to verify, that damages were caused during shipment and to improper assembly or unpacking.
- Any assembled and partially assembled units returned without original packaging will not be warranted.
- Any claims due to damages arisen during improper assembly by end user, or a third party will be covered for a fee.
- All claims must be submitted in writing only including the following: name, address, contact, detailed description of damages, proof of purchase and box control label (which includes ID number of packing person).



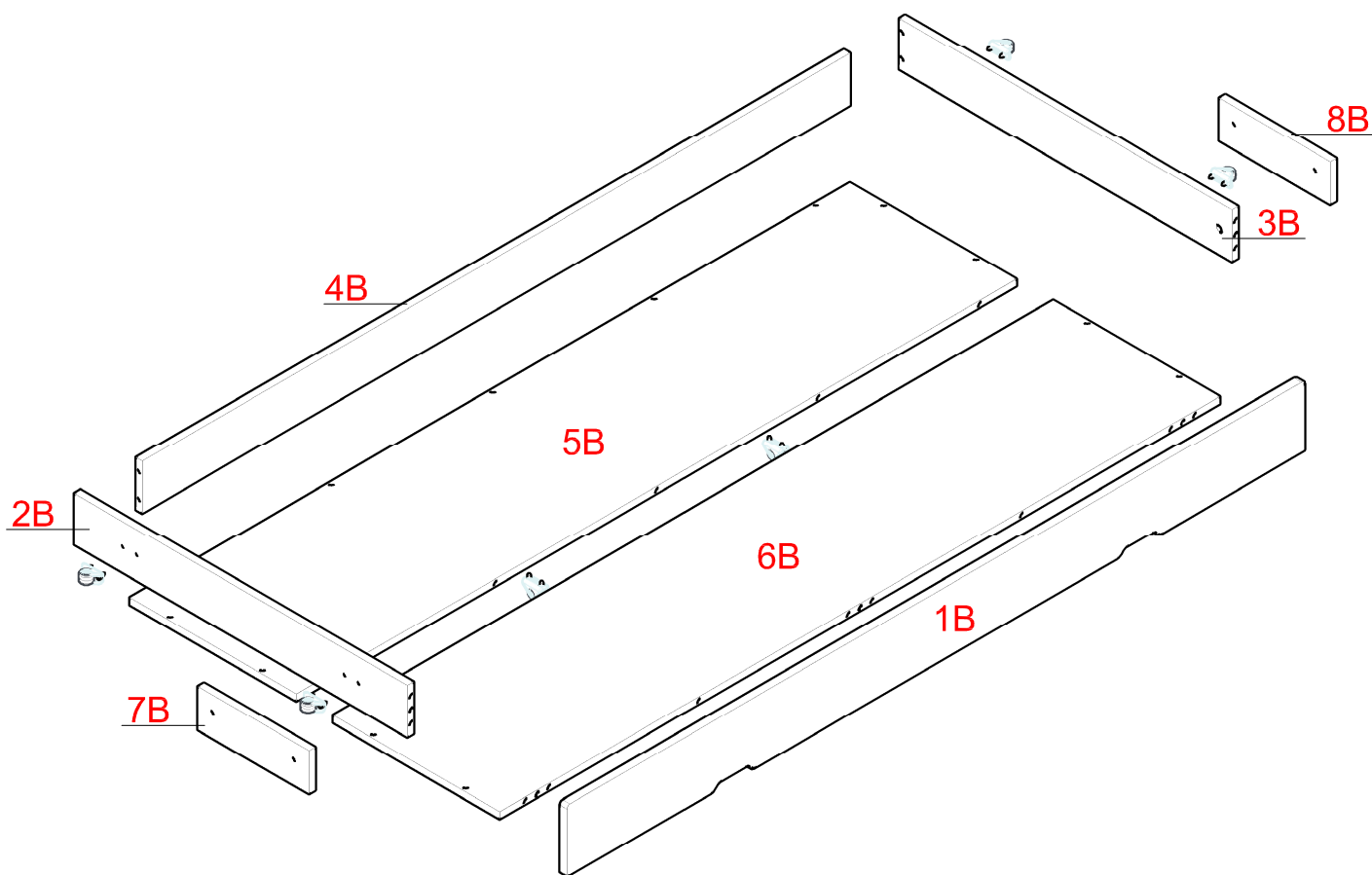
LOFI/DUBI/PROVINCE / SZUFLADA 200

ZESTAW AKCESORIÓW (PACZKA) PROVINCE / SZUFLADA ŁÓŻKA 200										SPR.	
											
K1	KOLEK Ø 8 12-SZT.	K2	KOLEK Ø 10 5-SZT.	T1	TRZPIEŃ 5-SZT.	M1	MIMOŚRÓD 5-SZT.	D1	KLUCZYK DO KONFIRMAT	M3	KONFIRMAT 15-SZT.
											
W3	WKREŃ 3.5x16 20-SZT.	W5	WKREŃ 4x30 4-SZT.	Z1	ZASŁEPKA 2-SZT.						

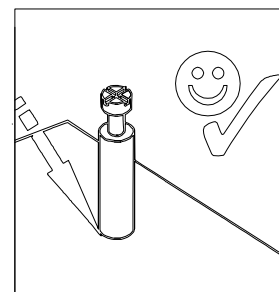
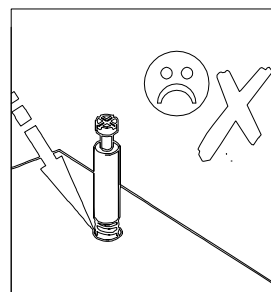
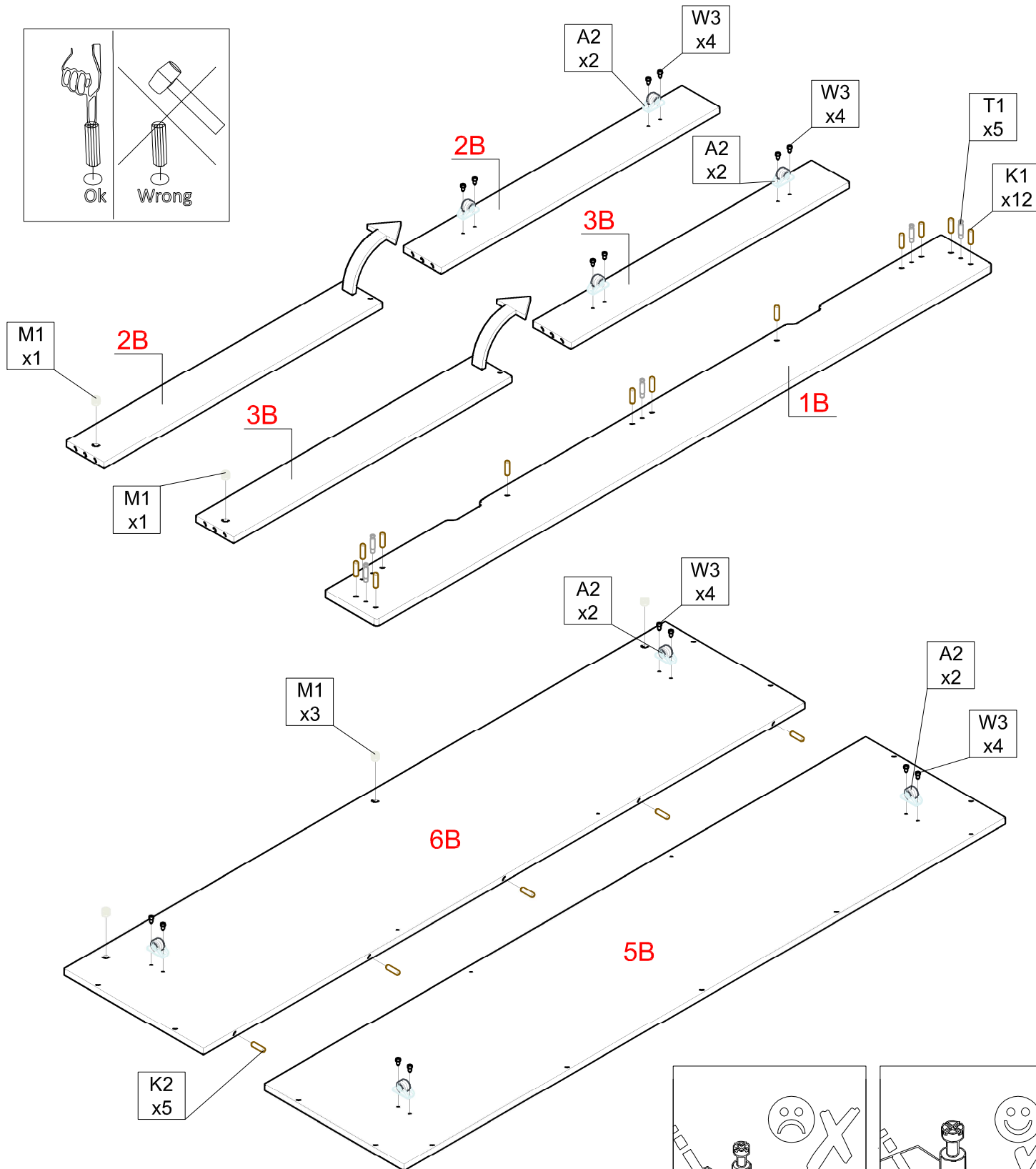
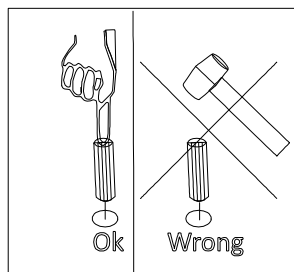
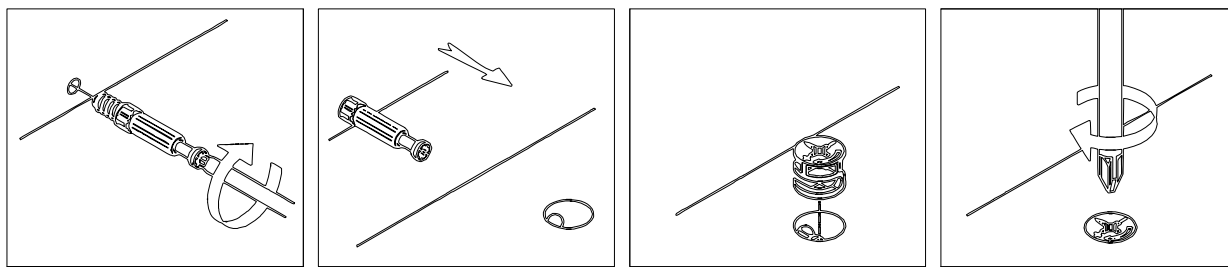
AKCESORIA DODATKOWE PROVINCE / SZUFLADA ŁÓŻKA 200										SPR.	
											
A2	KÓŁKA 10-SZT.		INSTRUKCJA								

LOFI/DUBI/PROVINCE / SZUFLADA 200

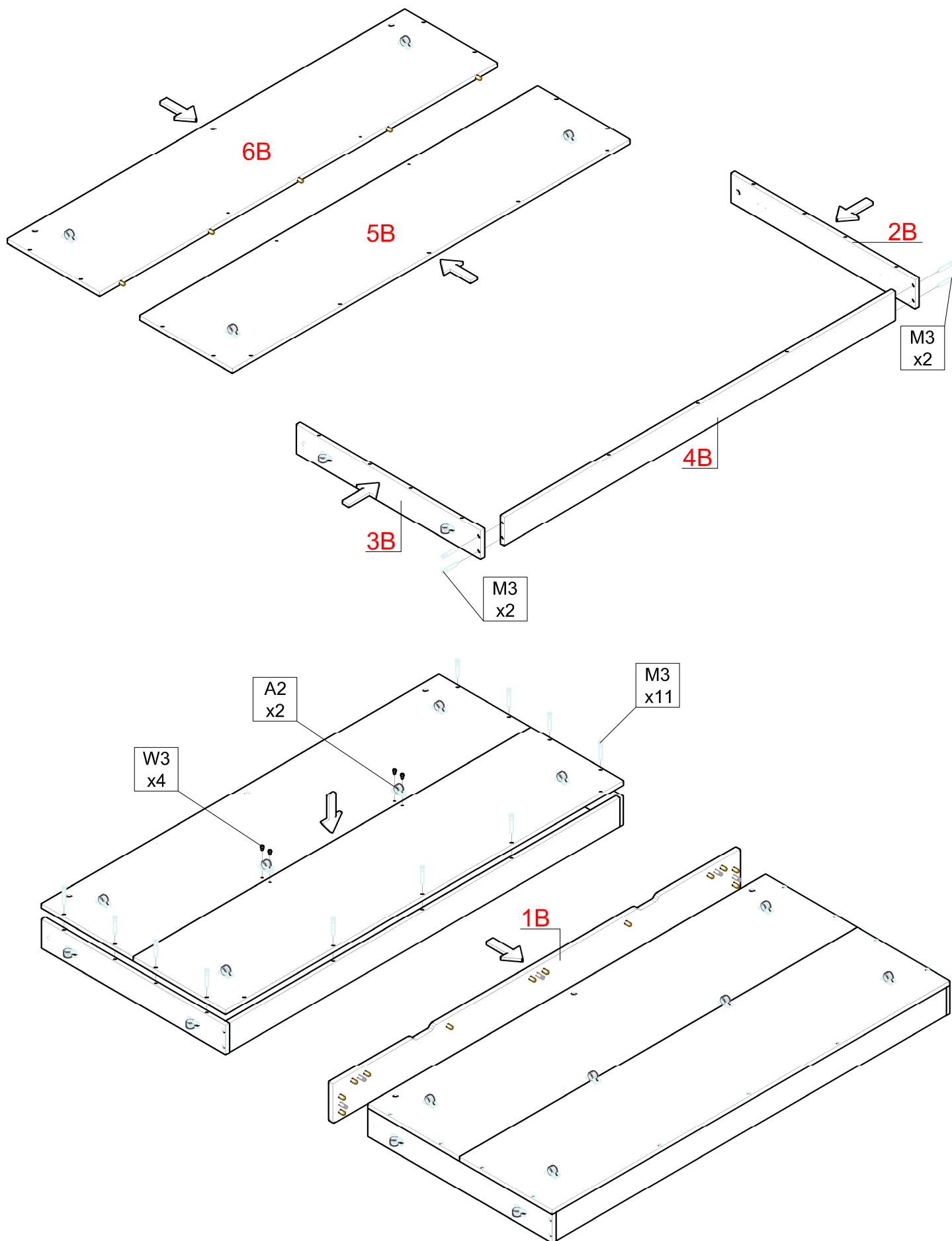
NR.	NAZWA	ELENTY WYM.	SZT.	WARSTWA	KARTON #3	SPRAWDZIŁ
1B	FRONT SZUFL.	#18x1994x170	1	5B	WYM. 2030x490x60 1/1	NR. PAKOWACZA
2B	BOK PR	#16x800x120	1	6B		
3B	BOK LE	#16x800x120	1	1B-2B-3B		
4B	TYŁ SZUFL.	#16x1913x120	1	4B-7B-8B		
5B	DNO SZUF.1	#16x1946x400	1			
6B	DNO SZUF.2	#16x1946x400	1			
7B	BLOKADA SZ.	#16x300x100	1			
8B	BLOKADA SZ.	#16x300x100	1			



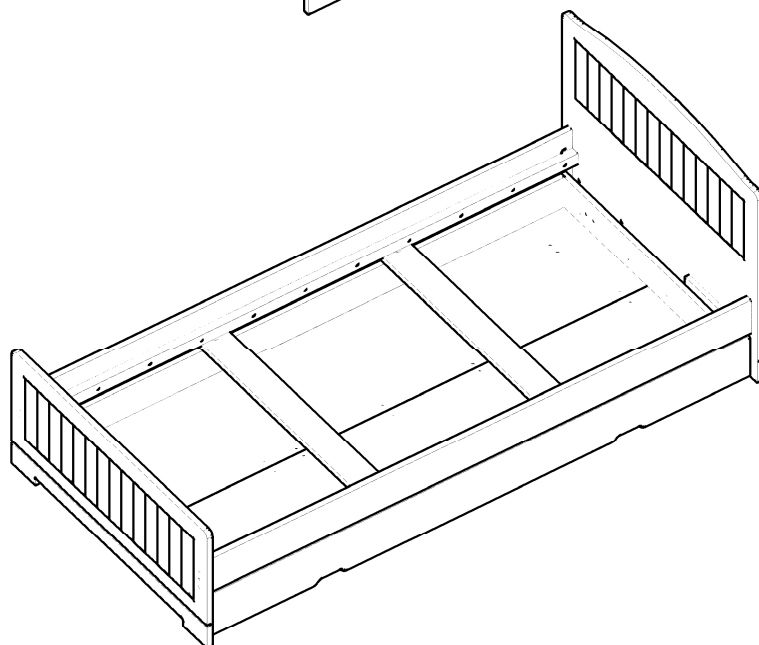
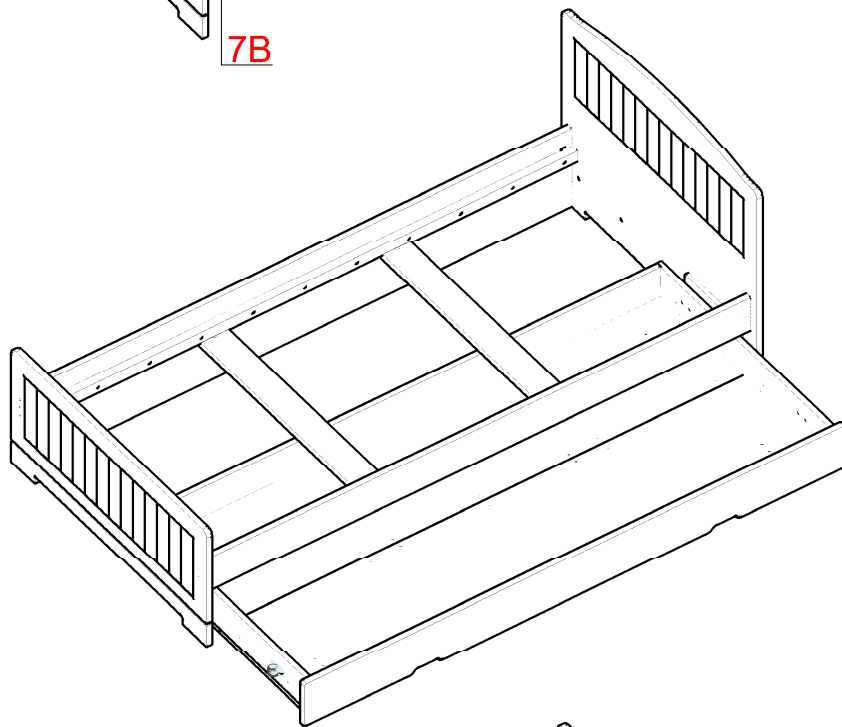
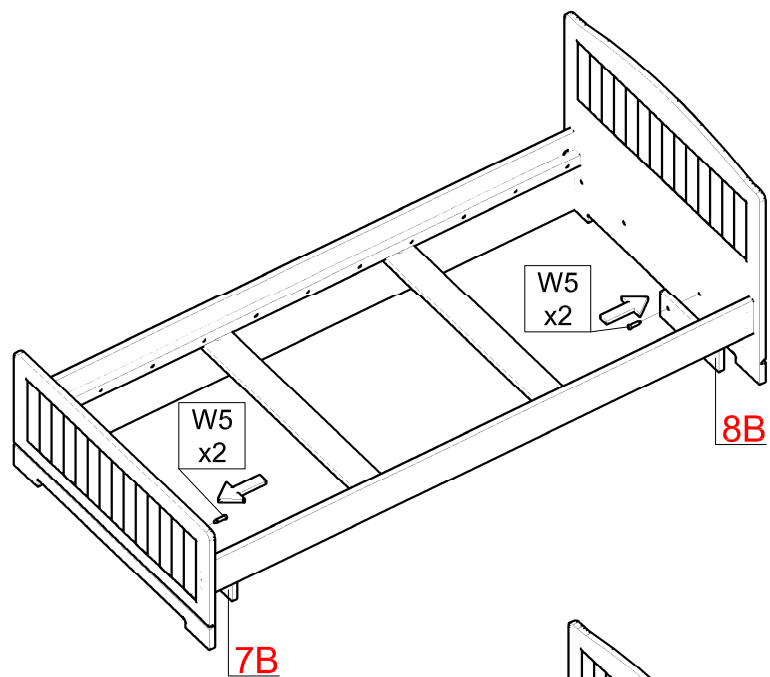
LOFI/DUBI/PROVINCE / SZUFLADA 200



LOFI/DUBI/PROVINCE / SZUFLADA 200



LOFI/DUBI/PROVINCE / SZUFLADA 200



LOFI/DUBI/PROVINCE / SZUFLADA 200

