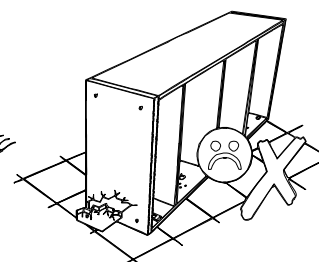
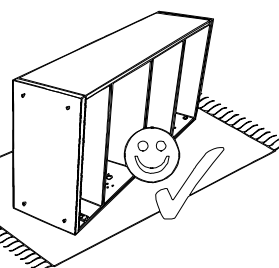
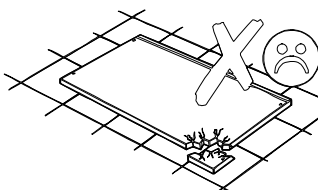
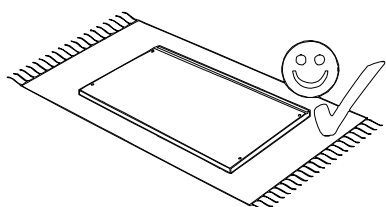
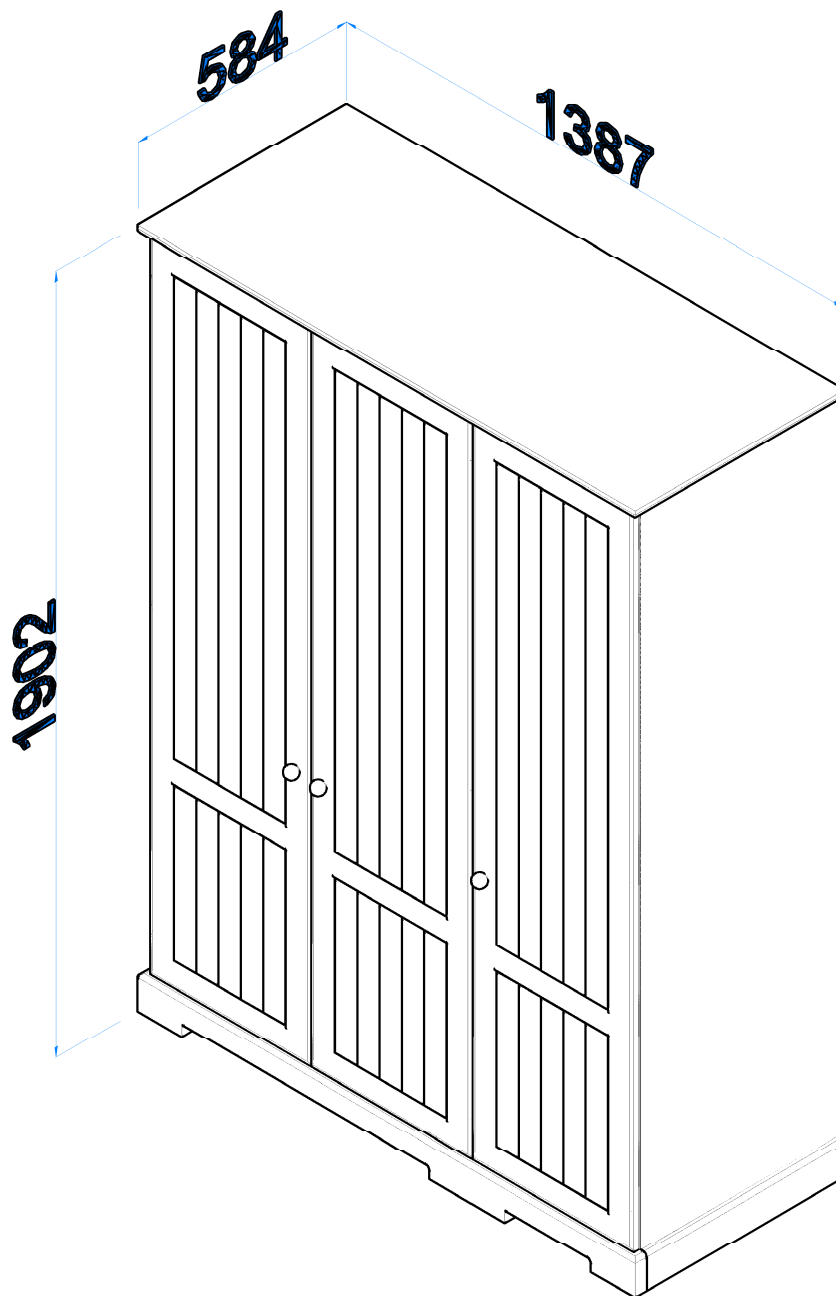
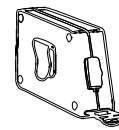
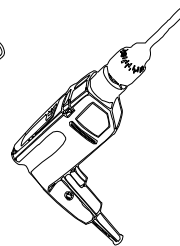
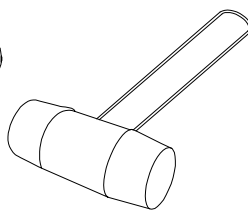
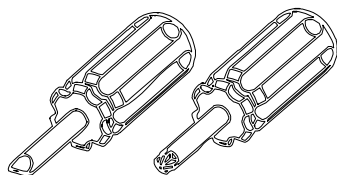
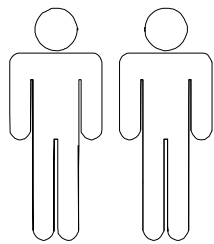


PROVINCE / SZAFKA 3D



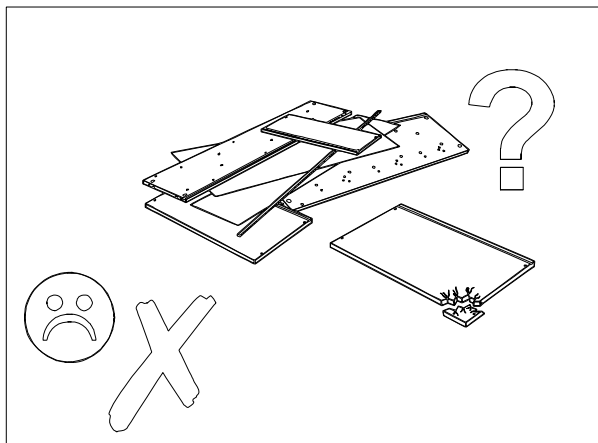
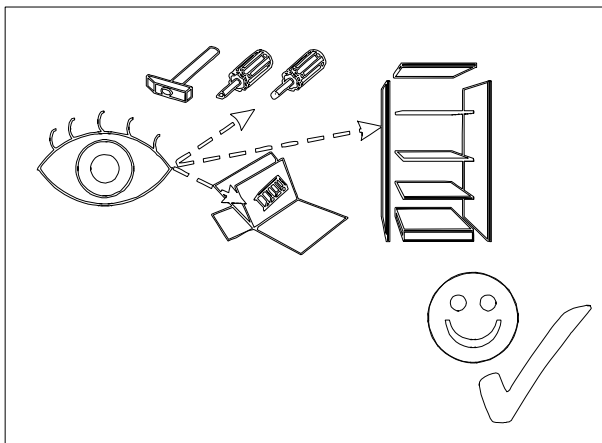
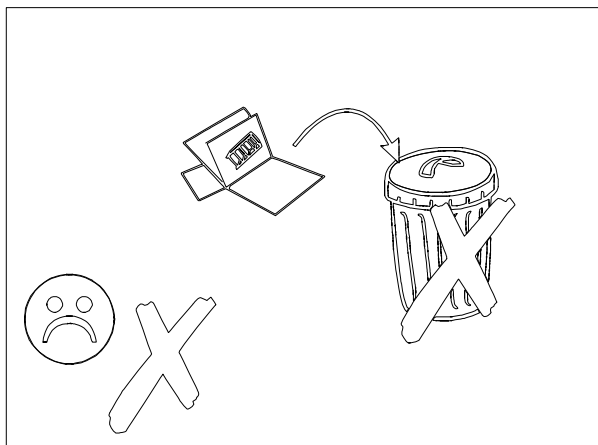
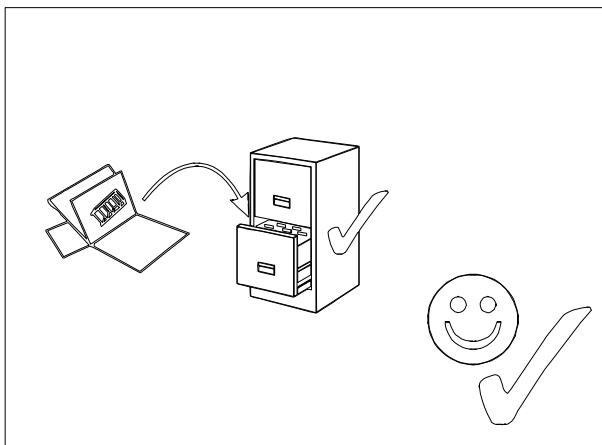
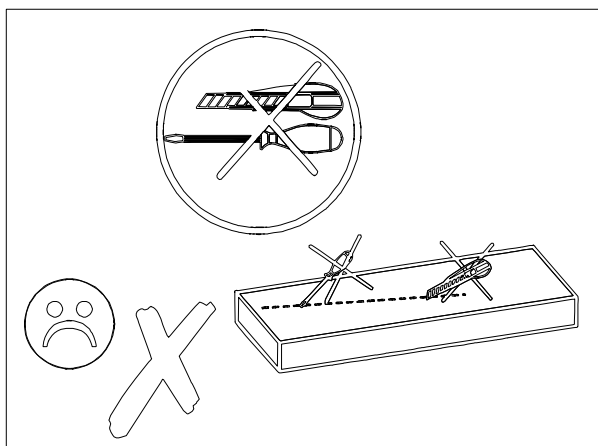
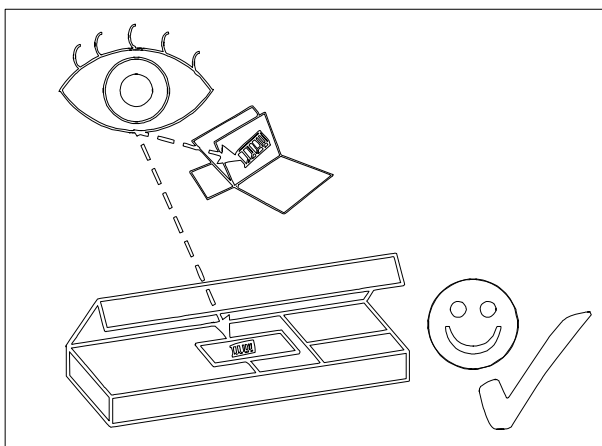
PROVINCE / SZAFKA 3D

PROSIMY O UWAGNE PRZECZYTANIE PRZED ROZPOCZĘCIEM MONTAŻU

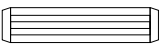




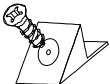



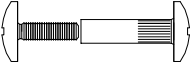
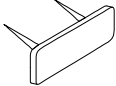
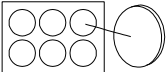
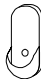
- Przed rozpoczęciem montażu mebli prosimy o szczegółowe zapoznanie się z instrukcją montażu i wykazem elementów wchodzących w skład danej paczki. W przypadku jakichkolwiek wątpliwości co do montażu zakupionych elementów prosimy o kontakt z salonem sprzedaży.
- W przypadku stwierdzenia jakichkolwiek braków w czasie rozpakowywania elementów, prosimy o skierowanie się do salonu z dowodem zakupu tegoż mebla oraz kartką kontrolną - etykietą z paczki, w której znajduje się dany element.
- W przypadku stwierdzenia uszkodzeń mechanicznych prosimy o nie montowanie mebla, udanie się do salonu z dowodem zakupu oraz kompletną paczką z oryginalnym (nieuszkodzonym) opakowaniem danego elementu celem potwierdzenia, iż uszkodzenia nie powstały wskutek nieprawidłowego montażu lub rozpakowania.
- Elementy uszkodzone zmontowane, noszące znamiona rozpoczętego montażu lub dostarczone bez oryginalnego opakowania nie podlegają reklamacji.
- Wszystkie uszkodzenia powstałe w wyniku nieprawidłowego montażu mebli przez klienta są traktowane jako reklamacje odpłatne.
- Zgłoszenia reklamacji należy dokonywać w formie pisemnej z wyszczególnieniem: opisu uszkodzenia, data i numer dowodu zakupu, numeru pakowacza (znajdującego się na etykiecie kontrolnej).
- Zarówno opakowania plastikowe, jak i okucia trzymać w miejscu niedostępnym dla niemowląt i dzieci.
- Wszystkie połączenia powinny być odpowiednio dokręcone



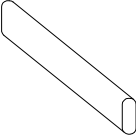
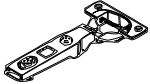
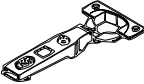
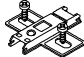
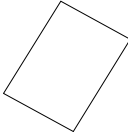
READ BEFORE ASSEMBLY

- Please read entirely Included Instruction manual and review packaged accessories according to diagram before assembling your furniture. Should you need further assistance with assembly, please contact your original place of purchase.
- Should you find missing parts or accessories during unpacking, please contact your original place of purchase. Have your original sales receipt and particular box control label ready.
- Should you find your furniture mechanically damaged, please do not continue with assembly. Return the product to original place of purchase along with all packaging materials in order to verify, that damages were caused during shipment and to improper assembly or unpacking.
- Any assembled and partially assembled units returned without original packaging will not be warranted.
- Any claims due to damages arisen during improper assembly by end user, or a third party will be covered for a fee.
- All claims must be submitted in writing only including the following: name, address, contact, detailed description of damages, proof of purchase and box control label (which includes ID number of packing person).



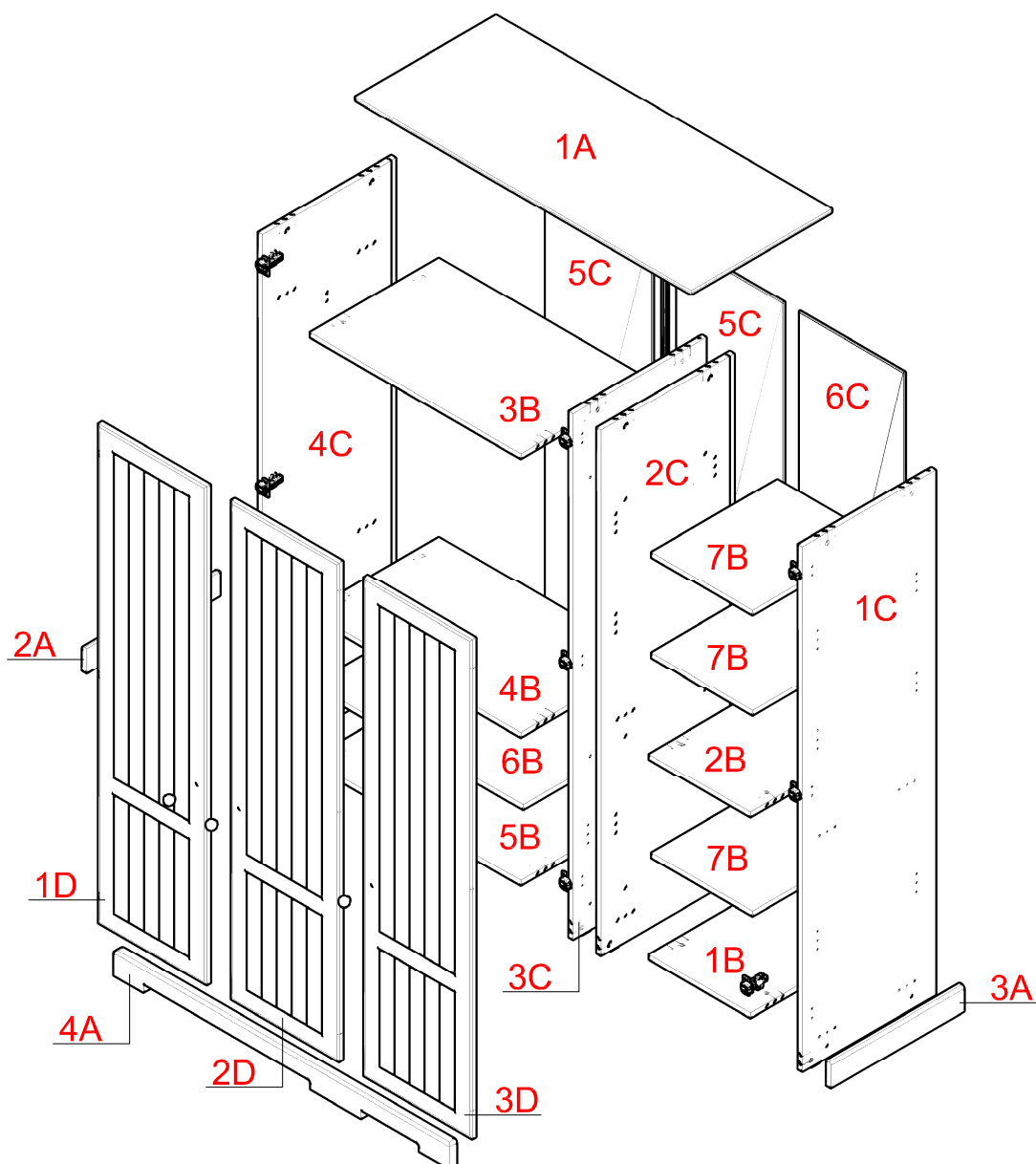
PROVINCE / SZAFKA 3D

ZESTAW AKCESORIÓW (PACZKA) PROVINCE / SZAFKA_3D										SPR.	
											
K1	KOLEK Ø 8 60-SZT.	K2	KOLEK POD PÓŁKI 16-SZT.	T1	TRZPIEŃ 30-SZT.	M1	MIMOŚRÓD 30-SZT.	G1	GWOŹDZIK 32-SZT.	E1	WZMOCNIENIE DO PLECÓW 26-SZT.
											
T3	ŚRUBA M4x22 3-SZT.	W3	WKREŃ 3.5x16 20-SZT.	W4	WKREŃ 4x30 4-SZT.	M4	ZŁĄCZE MEBLOWE 6-SZT.	S1	ŚLIZG 8-SZT.	Z1	ZAŚLEPKA 16-SZT.
											
Y1	UCHWYT POD DRAŻEK CHROM SZT.2										

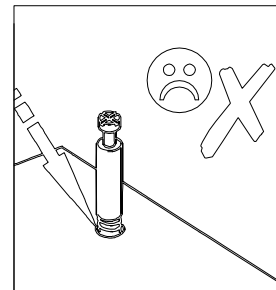
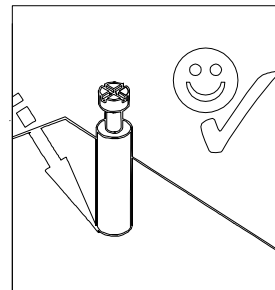
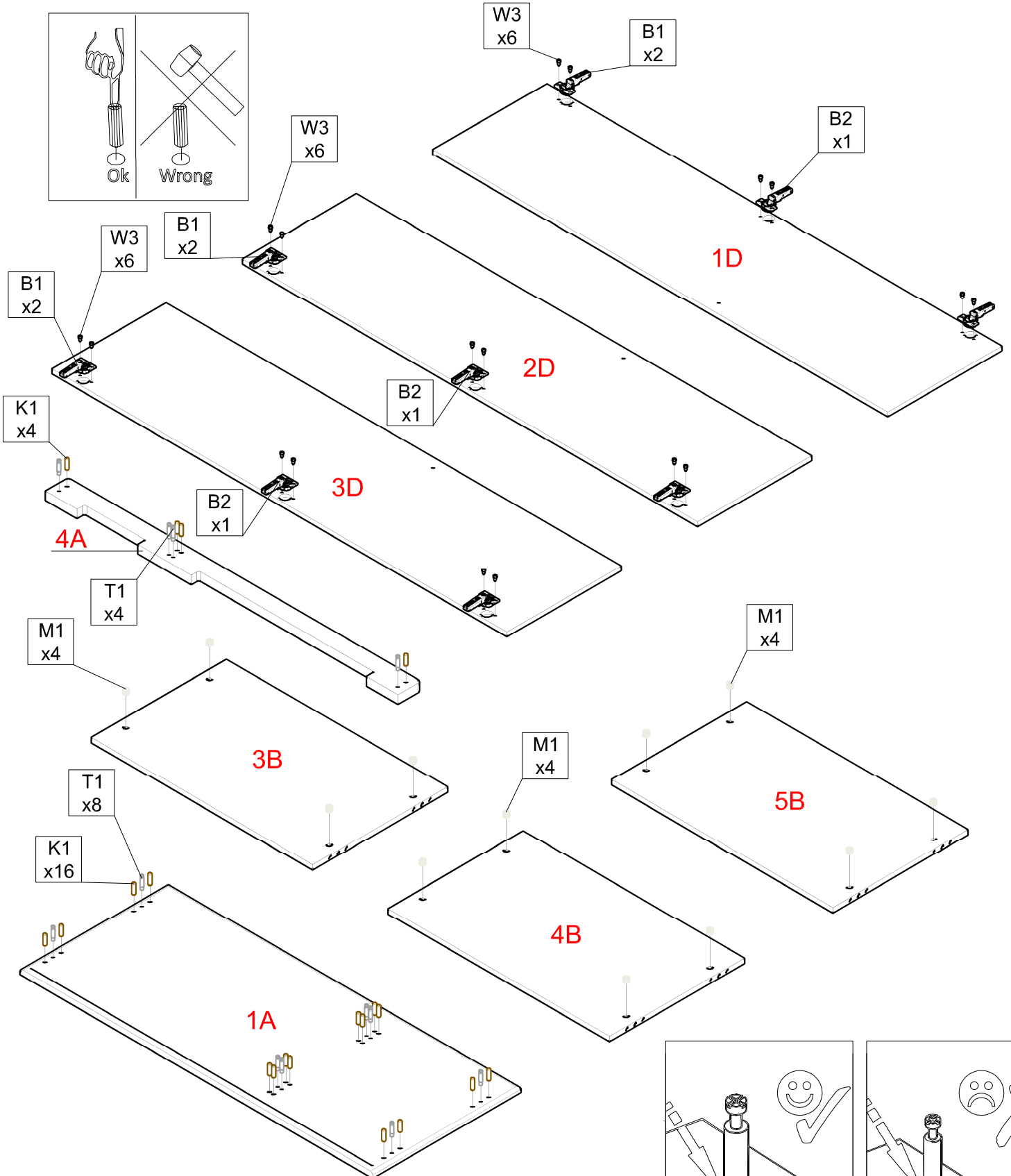
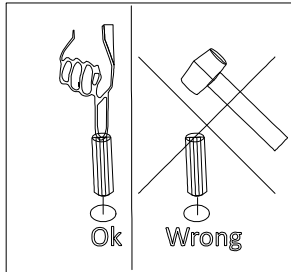
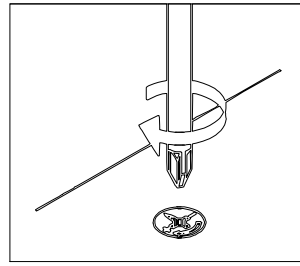
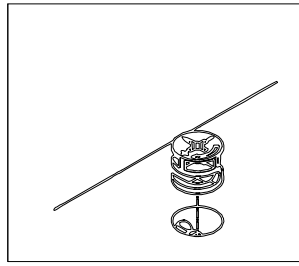
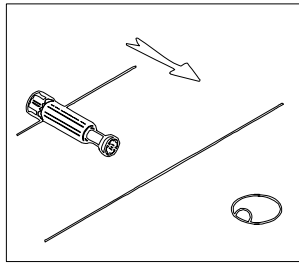
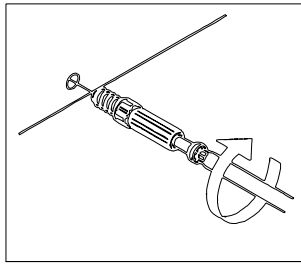
AKCESORIA DODATKOWE PROVINCE / SZAFKA_3D										SPR.	
											
X1	LISTWA DO PLECÓW 1800-MM 1-SZT.	U2	UCHWYT 3-SZT.	Y2	DRAŻEK CHROM L-861MM. 1-SZT.	B1	ZAWIAS BLUM CLIP 110 ST. 71B355 6-SZT.	B2	ZAWIAS BLUM CLIP 110 ST. 70T355 3-SZT.	O1	PROWADNIK BLUM H-0 17SL810 Z EURO 9-KPL.
											
	INSTRUKCJA										

PROVINCE / SZAFKA 3D

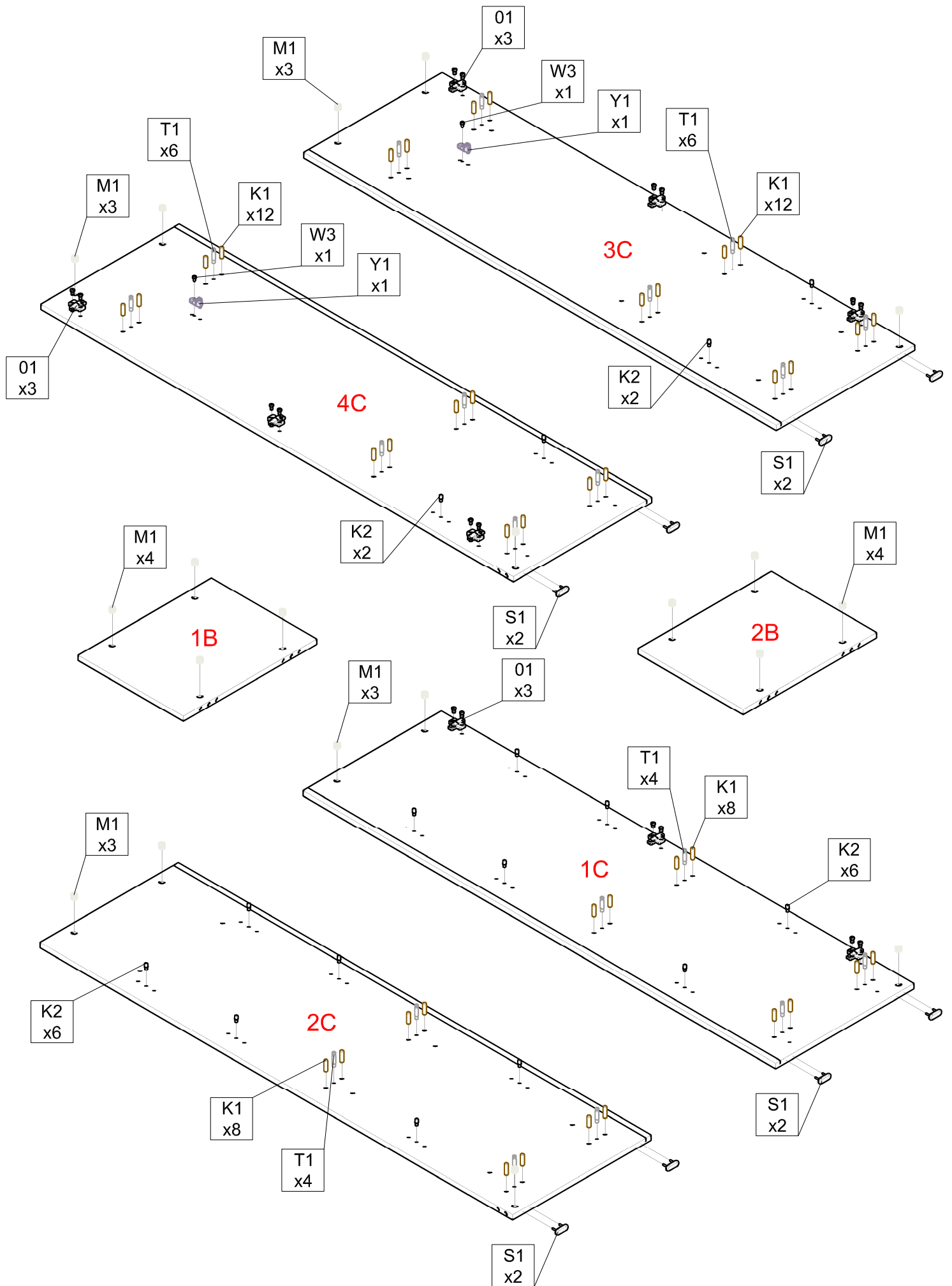
NR.	NAZWA	ELENTY WYM.	SZT.	WARSTWA	KARTON #3	SPRAWDZIŁ	
1A	TOP GÓRNY	#18x1387x584	1	1A	1	WYM. 1430x625x45 1/4	NR. PAKOWACZA
2A	LISTWA BOK	#18x550x88	1	2A-3A-4A	2		
3A	LISTWA BOK	#18x550x88	1				
4A	LISTWA PRZ.	#30x1388x88,5	1				
1B	PRZEPONA D. 45	#16x530x418	1	5B	1	WYM. 910x570x130 2/4	NR. PAKOWACZA
2B	PRZEPONA ŚROD. 45	#16x530x418	1	6B	2		
3B	PRZEPONA ŚROD. 90	#16x869x530	1	4B	3		
4B	PRZEPONA ŚROD. 90	#16x869x530	1	1B-7B	4		
5B	PRZEPONA D. 90	#16x869x530	1	2B	5		
6B	PÓŁKA RUCH. 90	#16x869x520	1	7B	6		
7B	PÓŁKA RUCH. 45	#16x520x418	3	7B	7		
				3B	8		
1C	BOK PL. 45	#16x1884x550	1	1C	1	WYM. 1930x590x80 3/4	NR. PAKOWACZA
2C	BOK PL. 45	#16x1884x550	1	5C-5C-6C	2		
3C	BOK PL. 90	#16x1884x550	1	2C	3		
4C	BOK PL. 90	#16x1884x550	1	3C	4		
5C	PLECY HDF 90	#3x1805x442	2	4C	5		
6C	PLECY HDF 45	#3x1805x433	1				
1D	FRONT DRZWI	#18x1790x447,2	1	1D	1	WYM. 1900x560x65 4/4	NR. PAKOWACZA
2D	FRONT DRZWI	#18x1790x447,2	1	2D	2		
3D	FRONT DRZWI	#18x1790x447,2	1	3D	3		



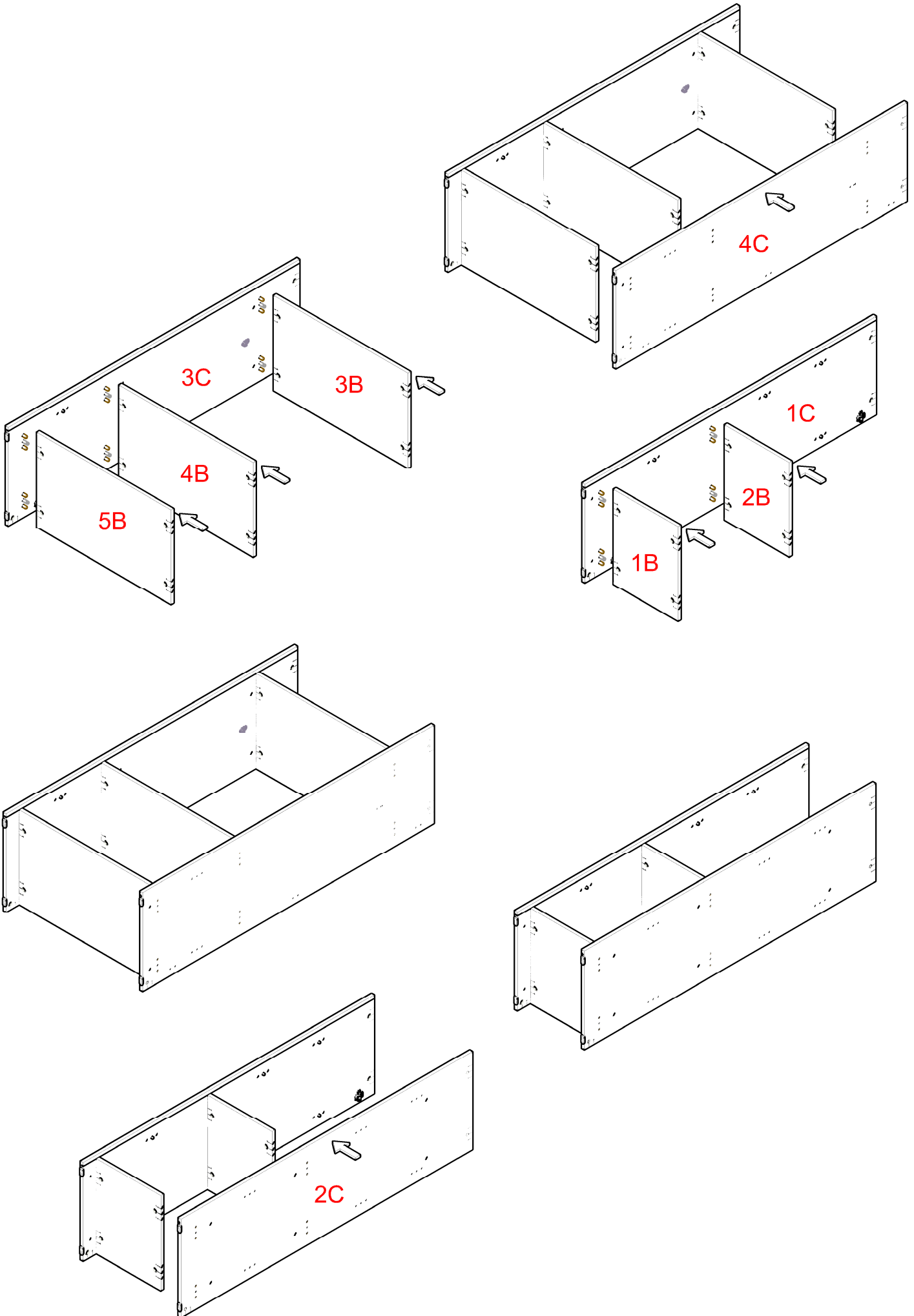
PROVINCE / SZAFKA_3D



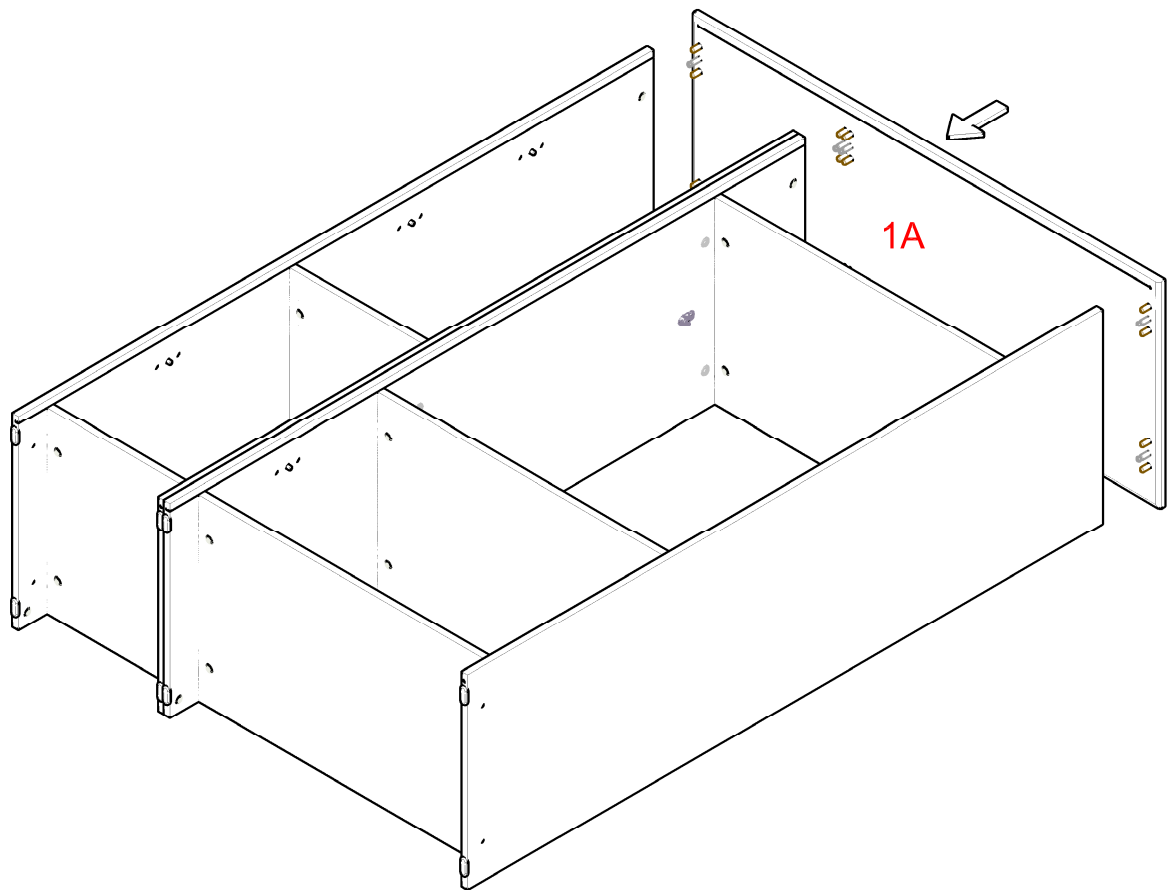
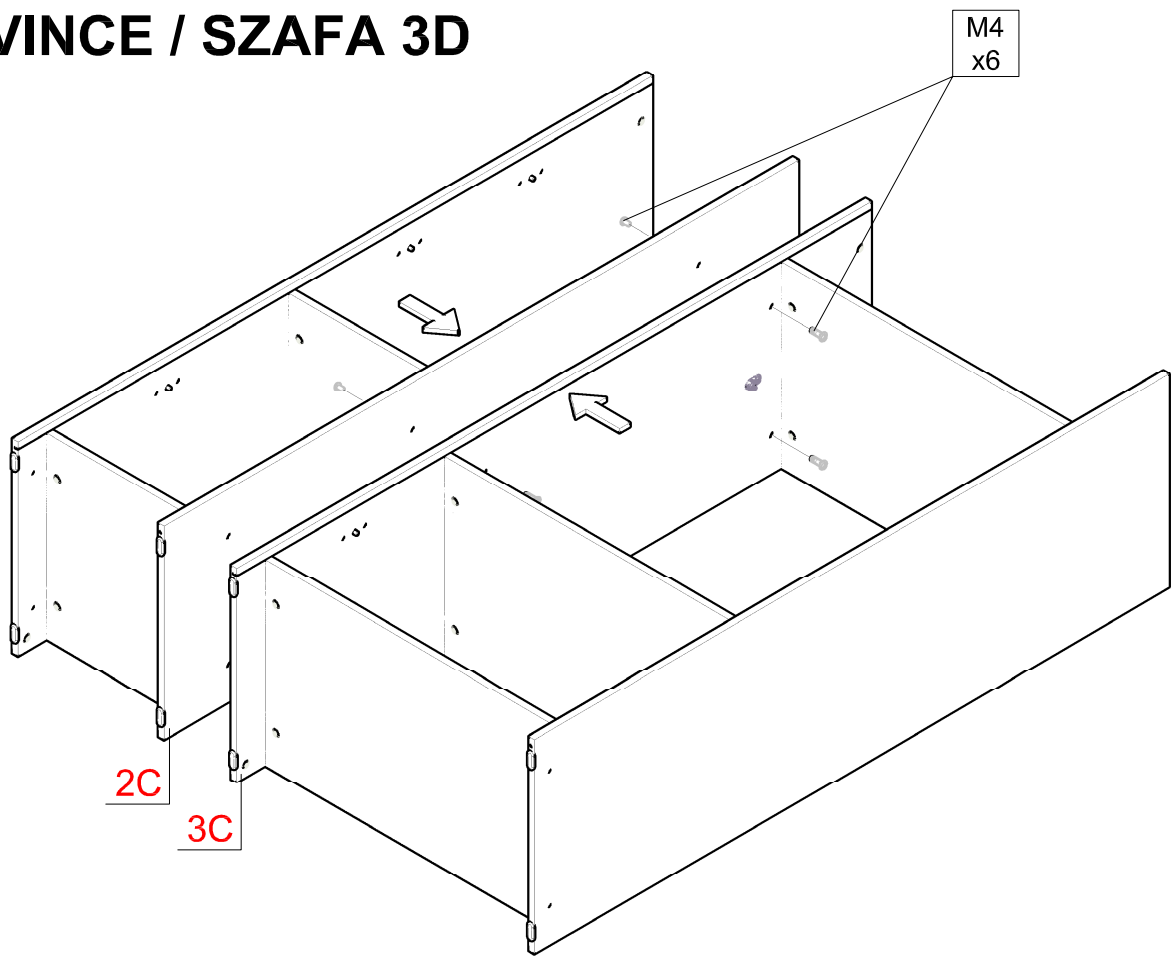
PROVINCE / SZAFKA 3D



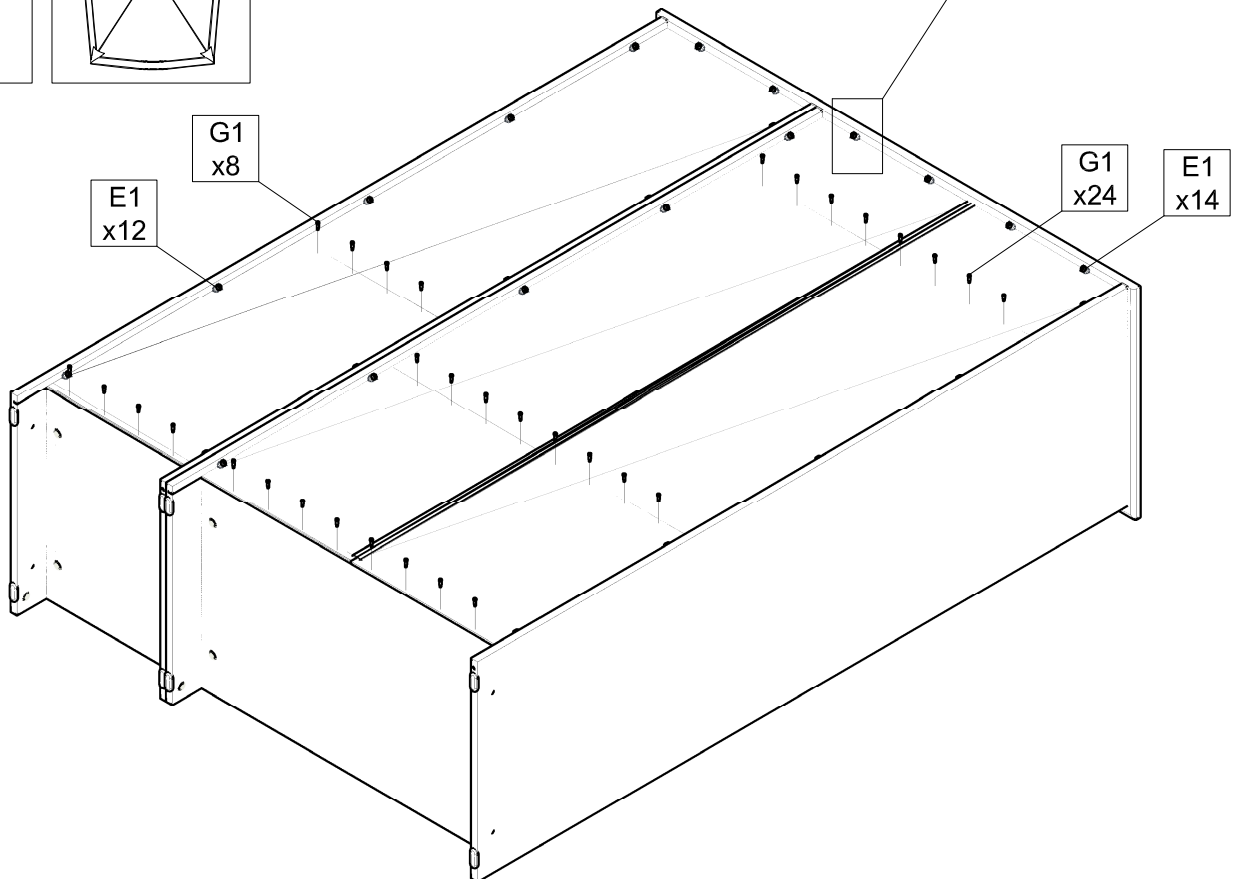
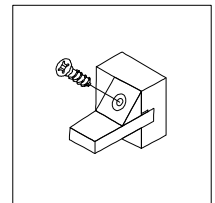
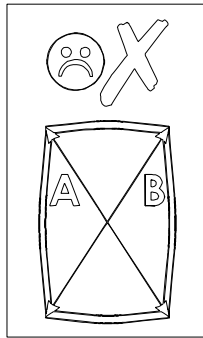
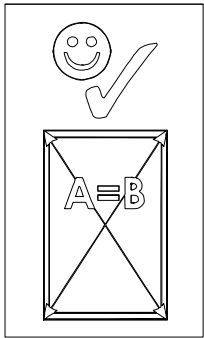
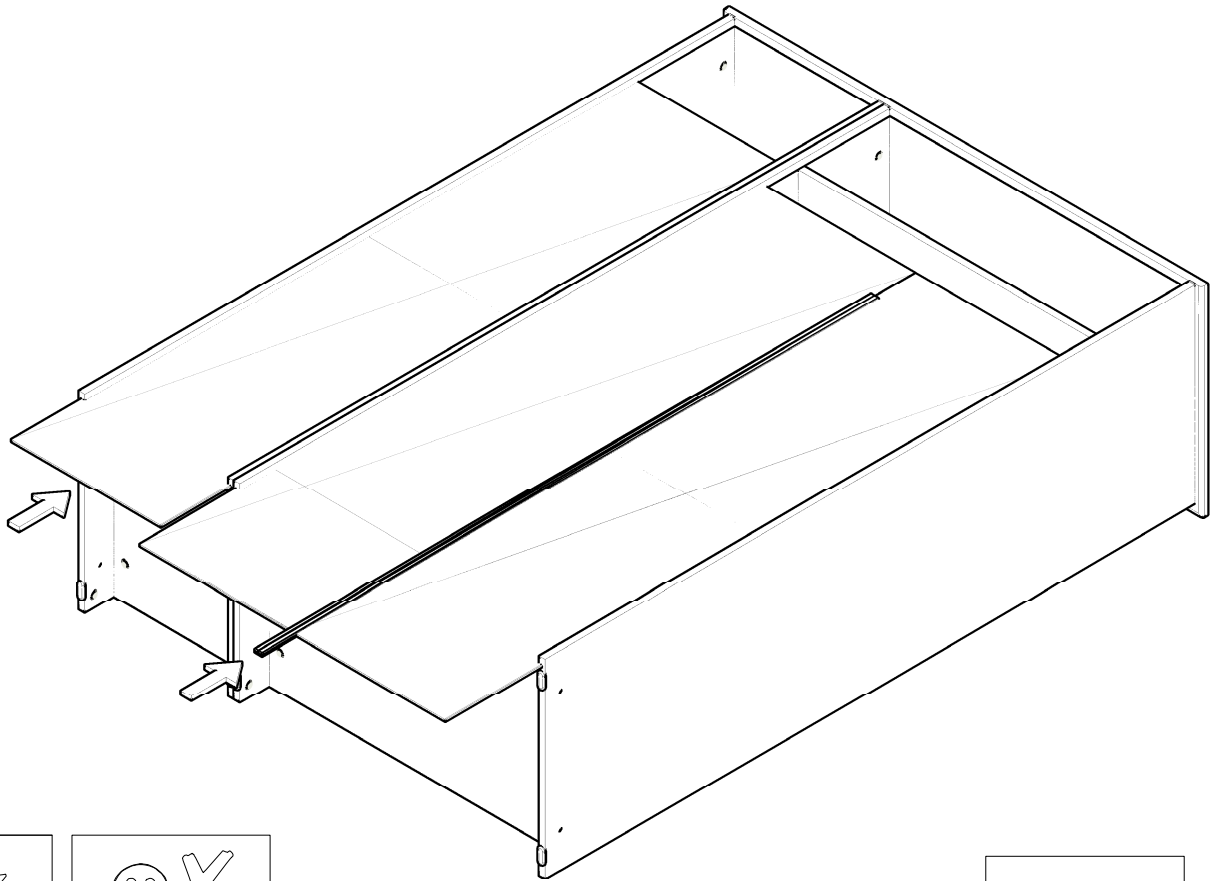
PROVINCE / SZAFKA 3D



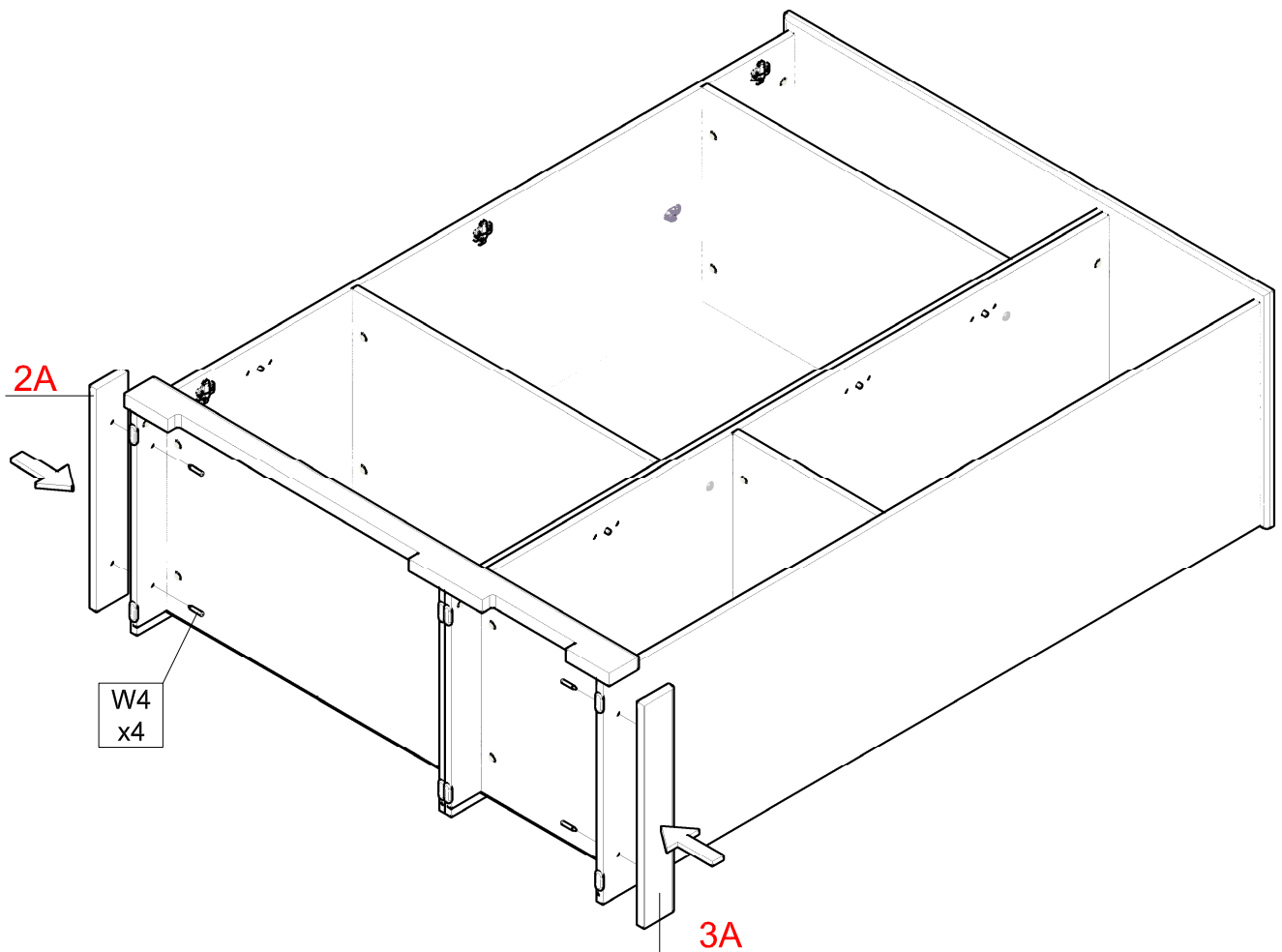
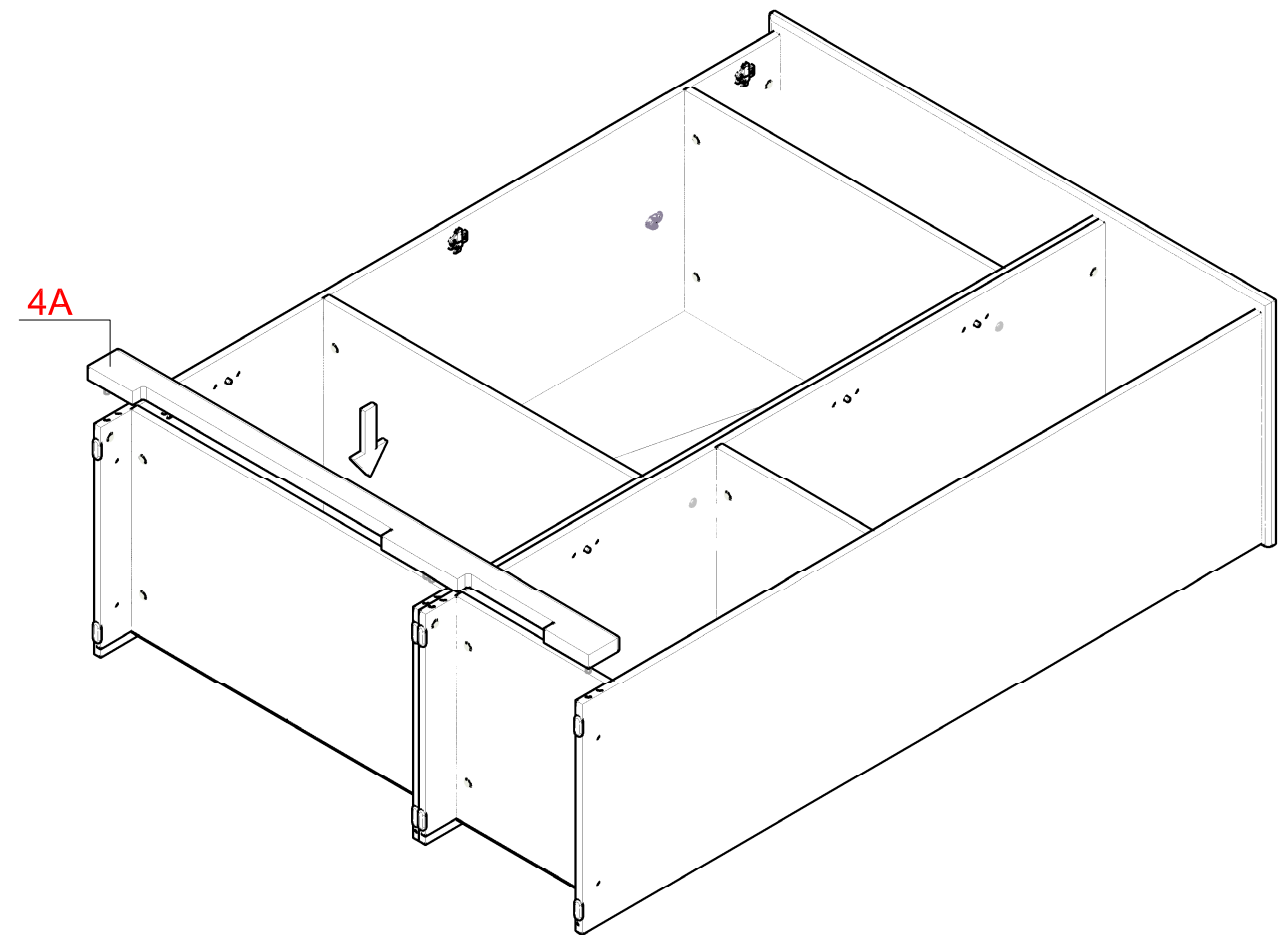
PROVINCE / SZAFKA 3D



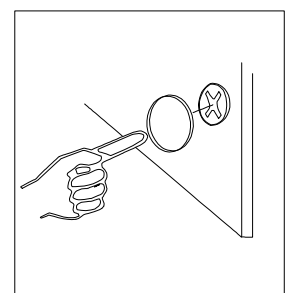
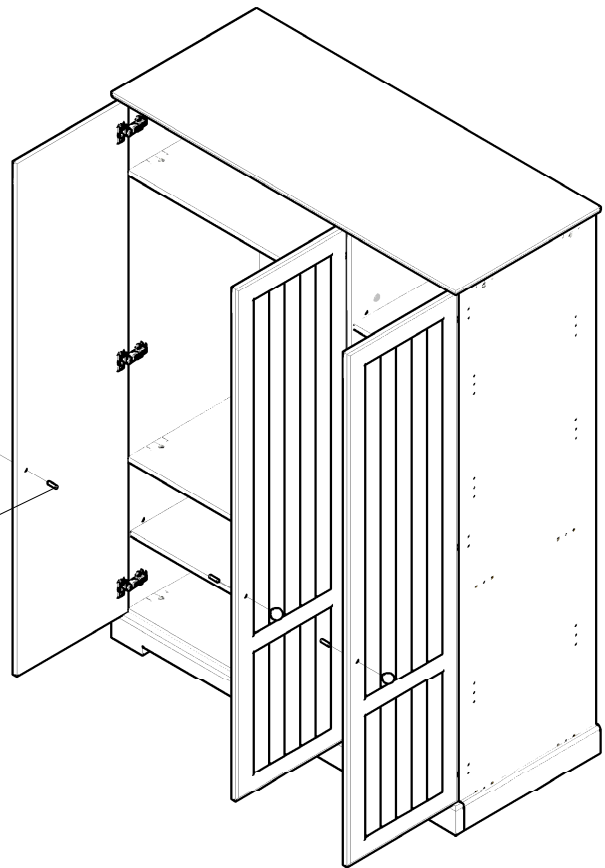
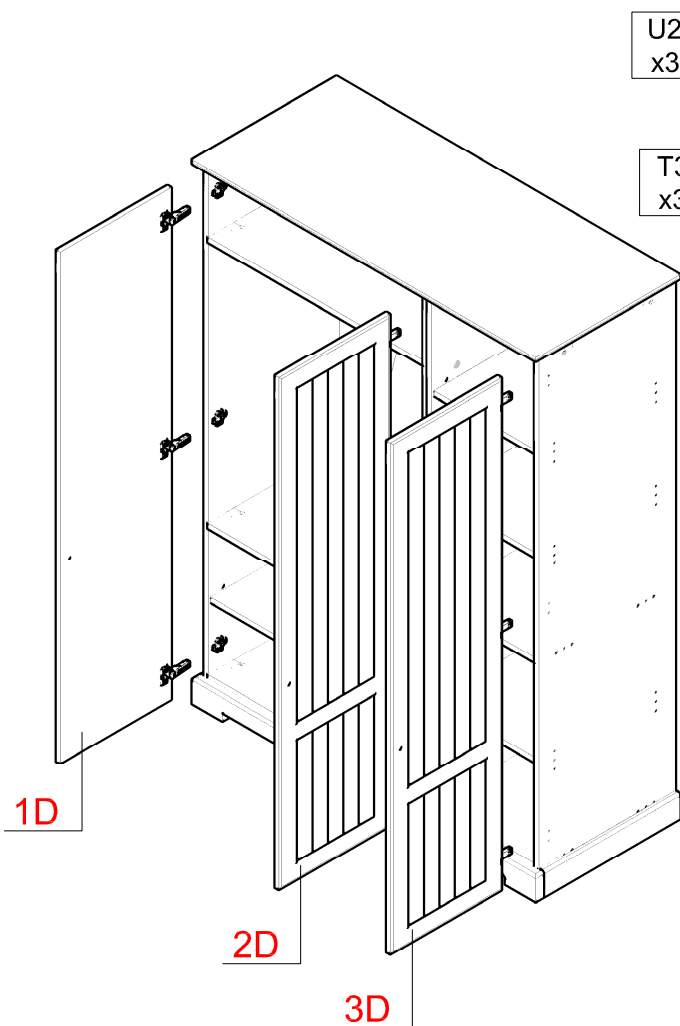
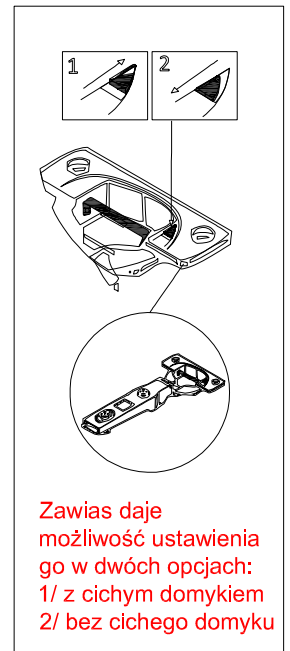
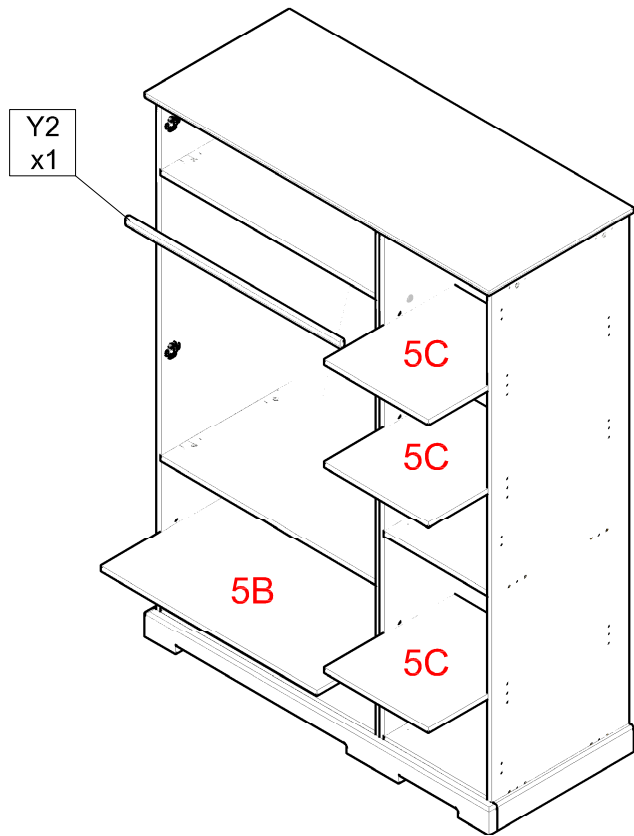
PROVINCE / SZAFKA 3D



PROVINCE / SZAFKA 3D



PROVINCE / SZAFKA 3D



PROVINCE / SZAFKA 3D

