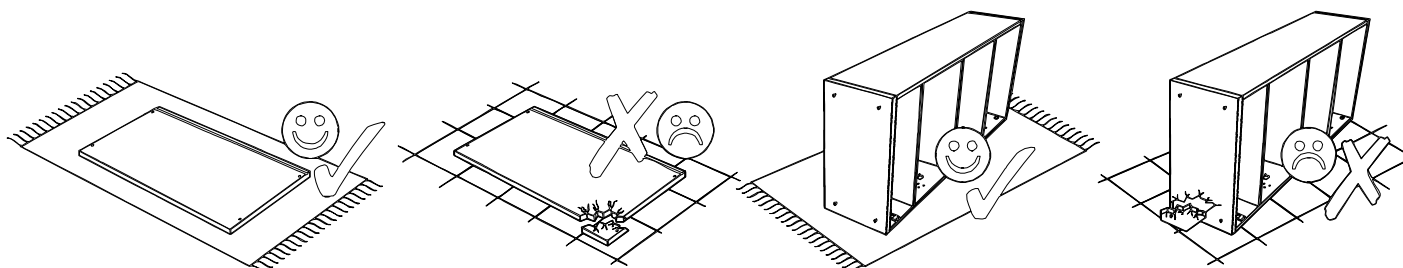
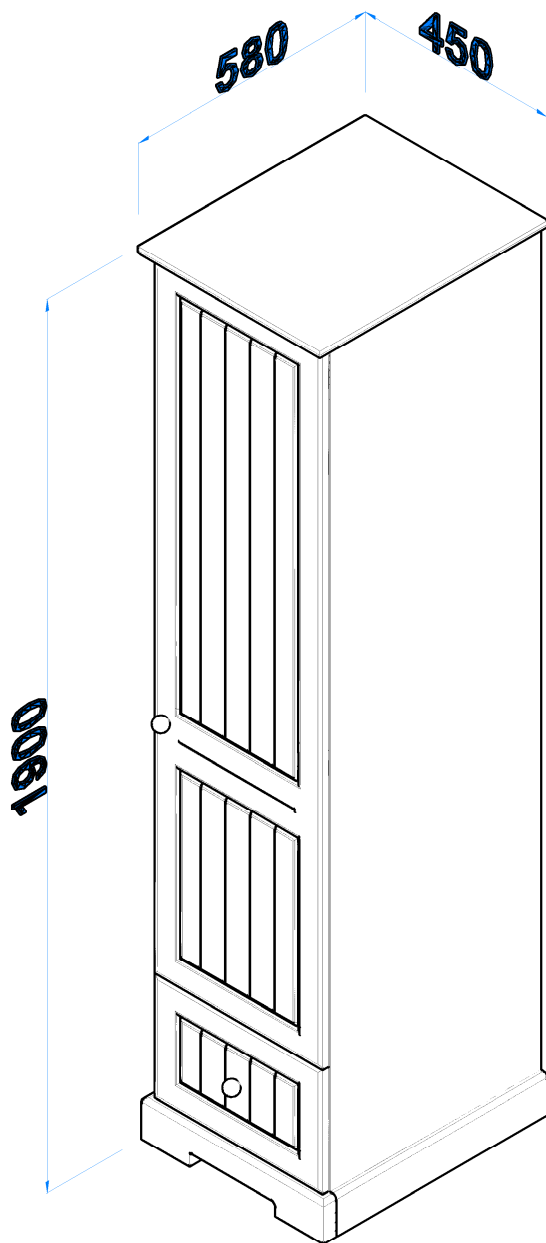
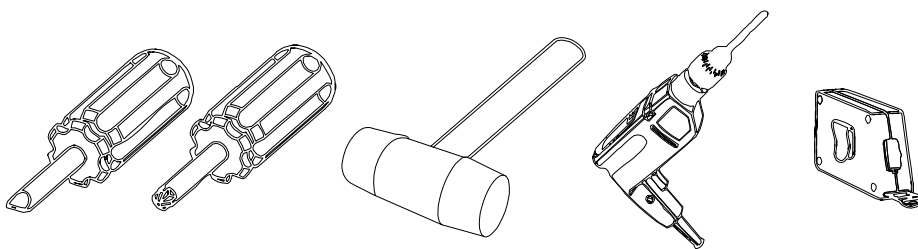
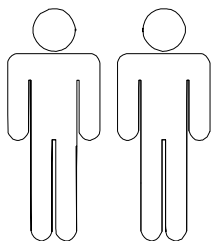


CLASIC / SZAFKA 1D



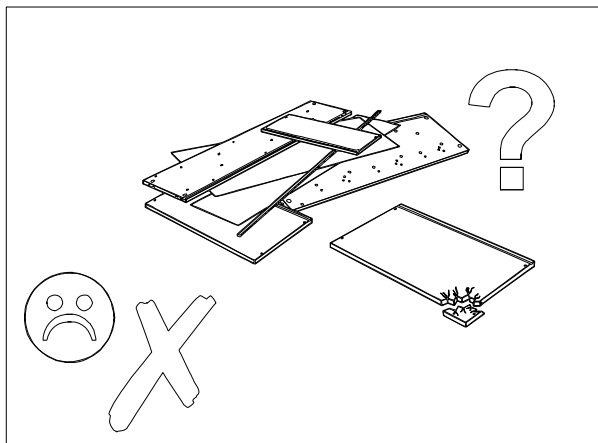
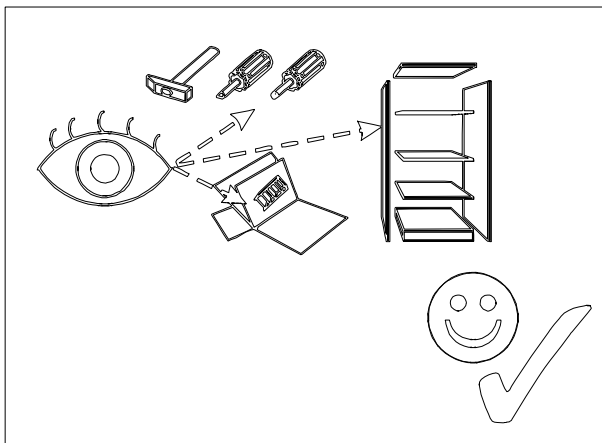
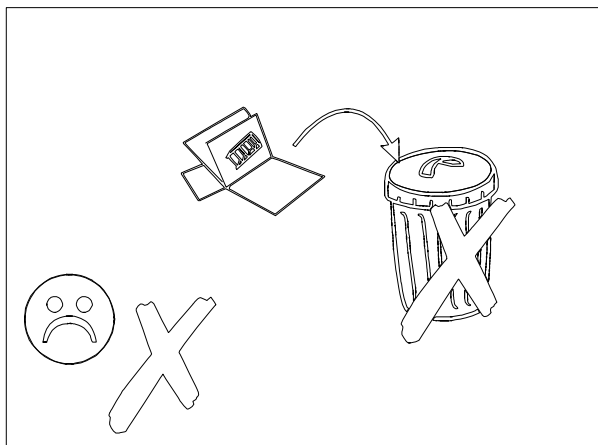
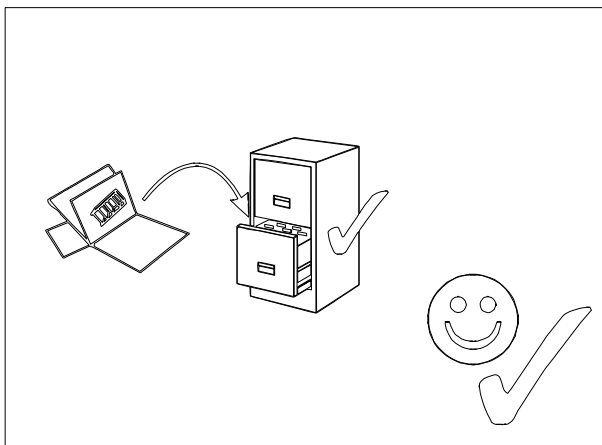
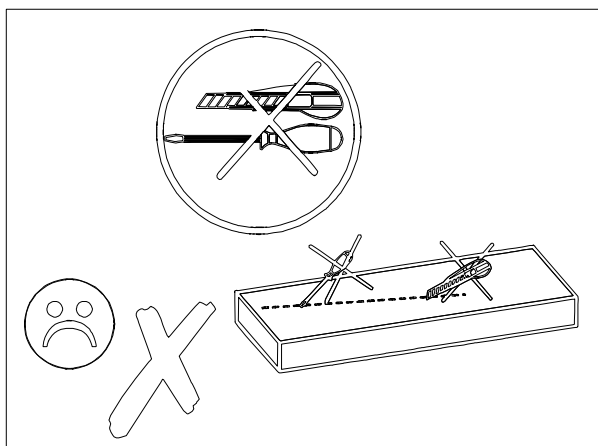
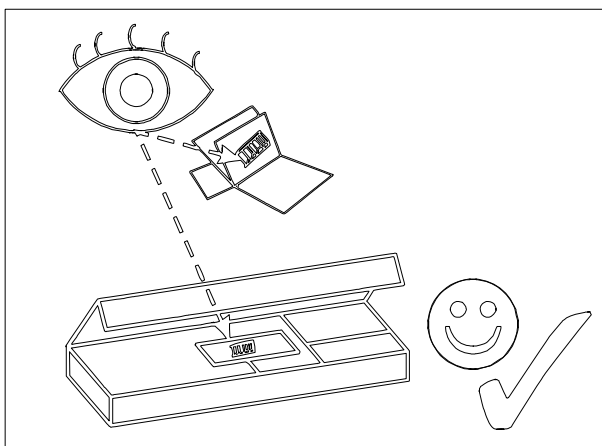
CLASIC / SZAFKA 1D

PROSIMY O UWAGNE PRZECZYTANIE PRZED ROZPOCZĘCIEM MONTAŻU

- Przed rozpoczęciem montażu mebli prosimy o szczegółowe zapoznanie się z instrukcją montażu i wykazem elementów wchodzących w skład danej paczki. W przypadku jakichkolwiek wątpliwości co do montażu zakupionych elementów prosimy o kontakt z salonem sprzedaży.
- W przypadku stwierdzenia jakichkolwiek braków w czasie rozpakowywania elementów, prosimy o skierowanie się do salonu z dowodem zakupu tegoż mebla oraz kartką kontrolną - etykietą z paczki, w której znajduje się dany element.
- W przypadku stwierdzenia uszkodzeń mechanicznych prosimy o nie montowanie mebla, udanie się do salonu z dowodem zakupu oraz kompletną paczką z oryginalnym (nieuszkodzonym) opakowaniem danego elementu celem potwierdzenia, iż uszkodzenia nie powstały wskutek nieprawidłowego montażu lub rozpakowania.
- Elementy uszkodzone zmontowane, noszące znamiona rozpoczętego montażu lub dostarczone bez oryginalnego opakowania nie podlegają reklamacji.
- Wszystkie uszkodzenia powstałe w wyniku nieprawidłowego montażu mebli przez klienta są traktowane jako reklamacje odpłatne.
- Zgłoszenia reklamacji należy dokonywać w formie pisemnej z wyszczególnieniem: opisu uszkodzenia, data i numer dowodu zakupu, numeru pakowacza (znajdującego się na etykiecie kontrolnej).
- Zarówno opakowania plastikowe, jak i okucia trzymać w miejscu niedostępnym dla niemowląt i dzieci.
- Wszystkie połączenia powinny być odpowiednio dokręcone

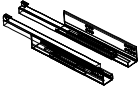
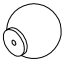
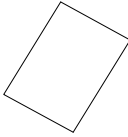
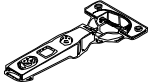
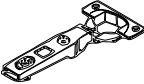
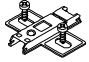
READ BEFORE ASSEMBLY

- Please read entirely Included Instruction manual and review packaged accessories according to diagram before assembling your furniture. Should you need further assistance with assembly, please contact your original place of purchase.
- Should you find missing parts or accessories during unpacking, please contact your original place of purchase. Have your original sales receipt and particular box control label ready.
- Should you find your furniture mechanically damaged, please do not continue with assembly. Return the product to original place of purchase along with all packaging materials in order to verify, that damages were caused during shipment and to improper assembly or unpacking.
- Any assembled and partially assembled units returned without original packaging will not be warranted.
- Any claims due to damages arisen during improper assembly by end user, or a third party will be covered for a fee.
- All claims must be submitted in writing only including the following: name, address, contact, detailed description of damages, proof of purchase and box control label (which includes ID number of packing person).



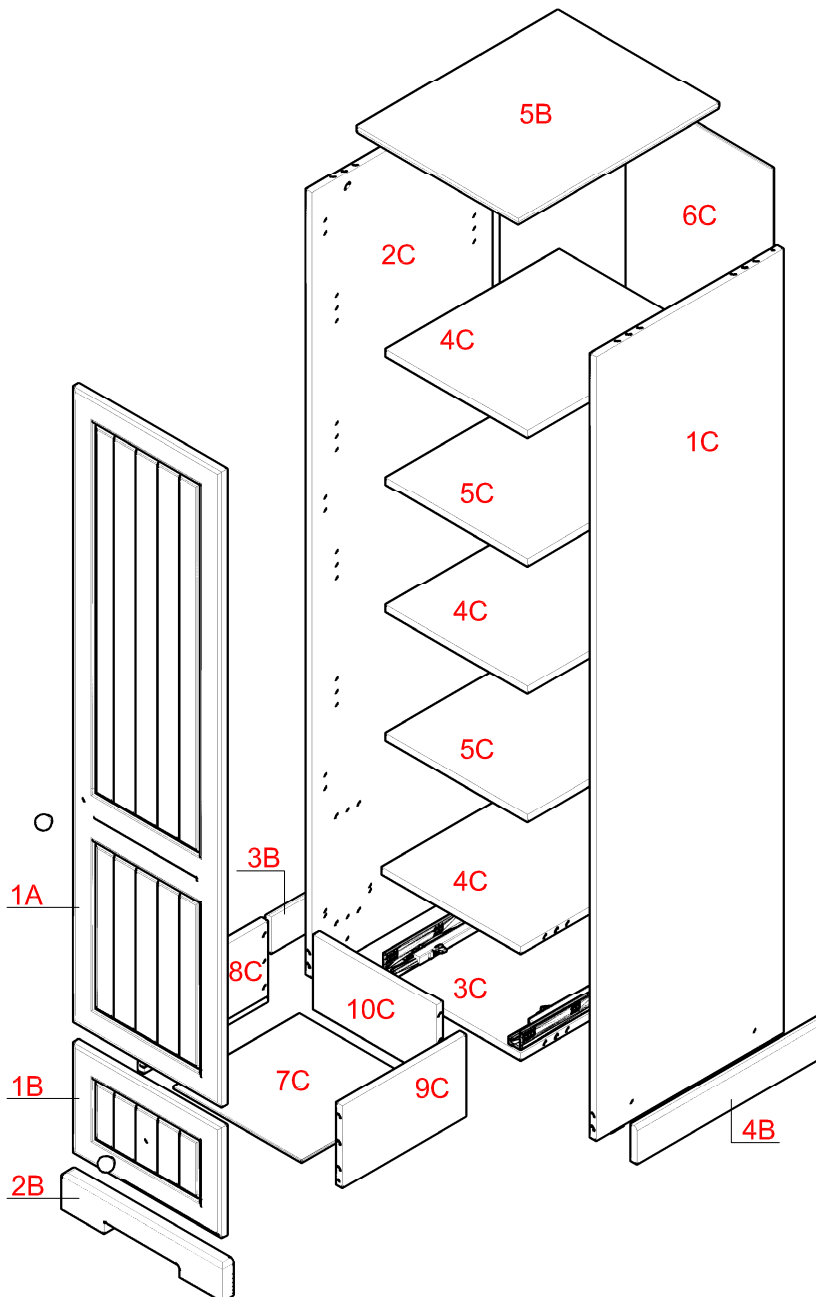
CLASIC / SZAFKA 1D

ZESTAW AKCESORIÓW (PACZKA) CLASIC / SZAFKA 1D										SPR.	
											
K1	KOLEK Ø 8 34-SZT.	K2	KOLEK POD PÓLKI 16-SZT.	T1	TRZPIEŃ 20-SZT.	M1	MIMOŚRÓD 20SZT.	G1	GWOŹDZIK 14-SZT.	E1	WZMOCNIENIE DO PLECÓW 11-SZT.
											
W1	EURO WKREŃ 8-SZT.	W3	WKREŃ 3.5x16 6-SZT.	W4	WKREŃ 4x30 4-SZT.	T3	ŚRUBA M4x22 2-SZT.	S1	ŚLIZG 4-SZT.	Z1	ZAŚLEPKA 6-SZT.
											
ZESTAW Z INSTR. ZAPOBIEGAJĄCY WYWRÓCENIU 1-KPL.											

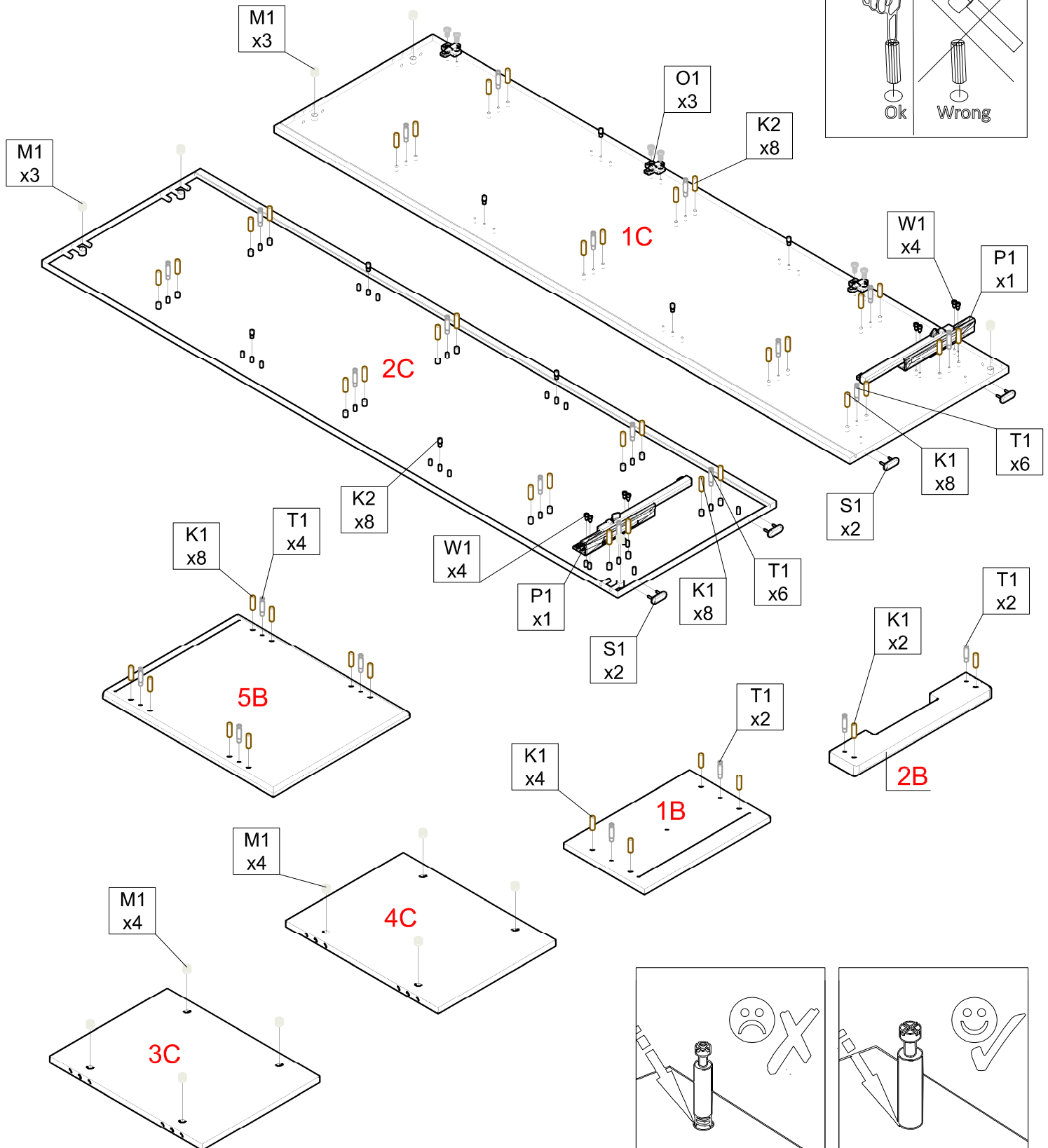
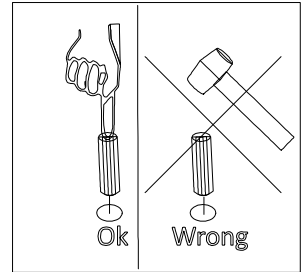
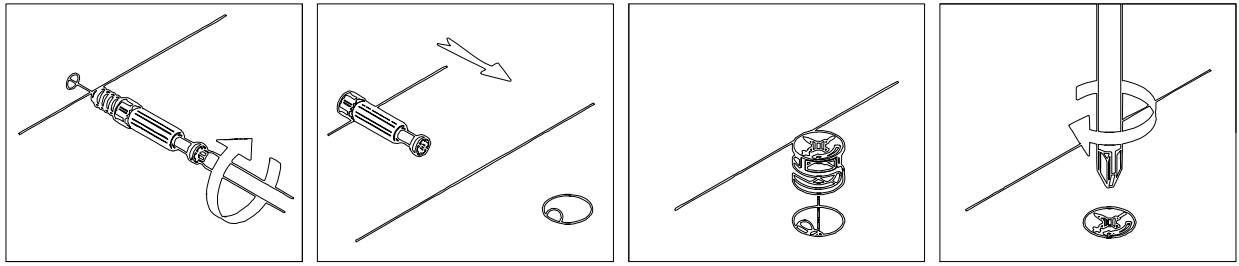
AKCESORIA DODATKOWE CLASIC / SZAFKA 1D											
											
P1	PROWADNICA BLUM 360-MM. 551H3601B 1-KPL.	U2	UCHWYT 2-SZT.		INSTRUKCJA	B1	ZAWIAS BLUM CLIP TOP 71B3550 2-SZT.	B2	ZAWIAS BLUM CLIP TOP 71T3550 1-SZT.	O1	PROWADNIK BLUM H-0 17SL810 Z EURO 3-KPL.

CLASIC / SZAFKA 1D

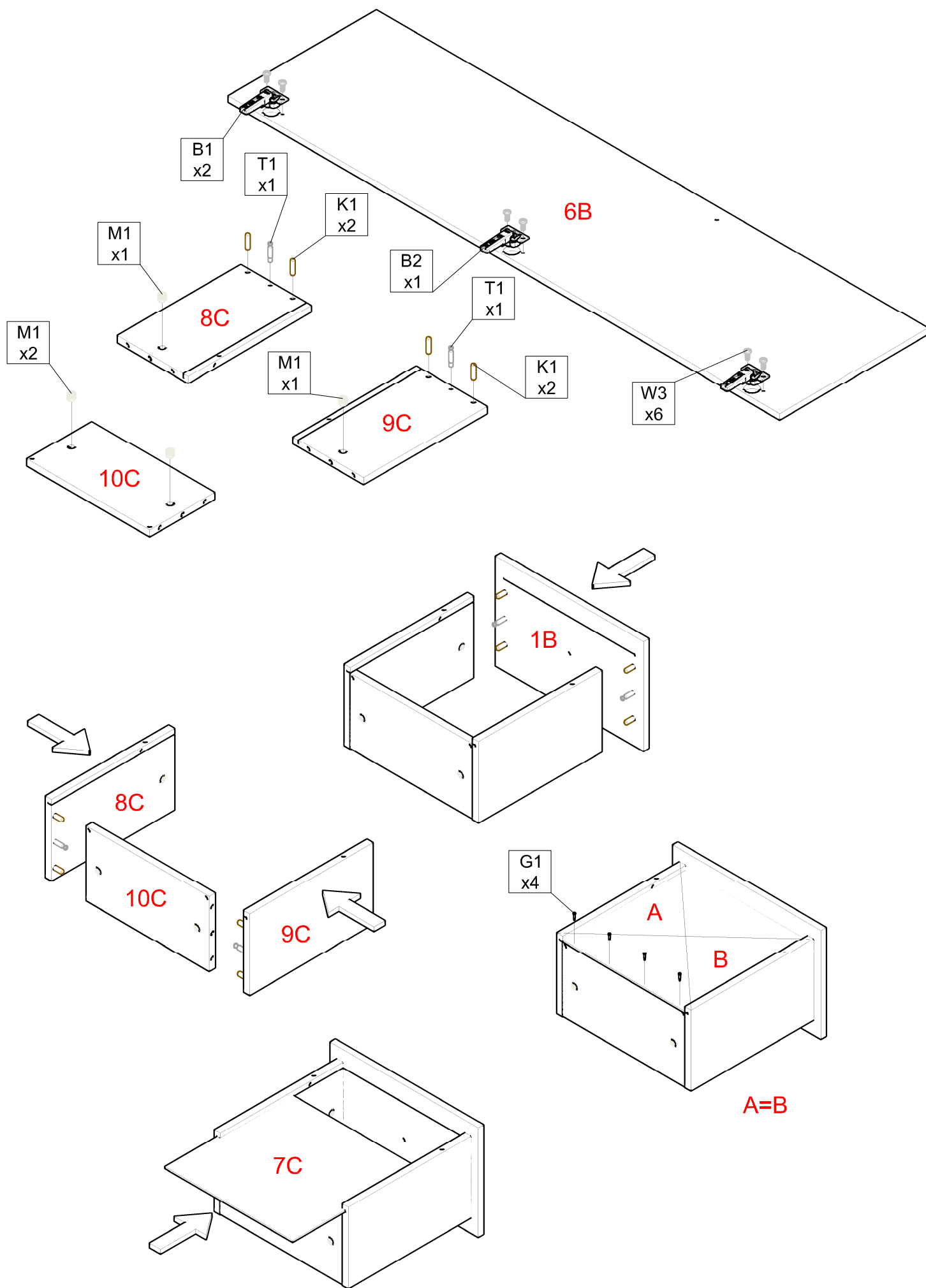
NR.	NAZWA	ELENTY WYM.	SZT.	WARSTWA	KARTON #3	SPRAWDZIŁ
1A	front_p	#18x1520x408	1	1A	1 WYM. 1560x450x20 1/3	NR. PAKOWACZA
			1		2	
1B	front_szufl	#18x408x259	1	5B	1 WYM. 620x490x60 2/3	NR. PAKOWACZA
2B	listwa_przed	#30x449x88	1	1B-2B	2	
3B	listwa_bok	#18x548x88	1	3B-4B		
4B	listwa_bok	#18x548x88	1			
5B	top	#18x580x448	1			
1C	bok_prawy	#16x1877x548	1	1C	1 WYM. 1920x590x120 3/3	NR. PAKOWACZA
2C	bok_lewy	#16x1877x548	1	6C-7C	2	
3C	przepona_dolna	#16x528x388	1	5C-5C-5C	3	
4C	przepona_srod_1	#16x528x388	3	8C-9C-10C		
5C	polka	#16x518x388	2	5C-3C-4C	4	
6C	plecy	#3x1795x392	1	2C	5	
7C	dno_szufl	#3x356x350	1			
8C	bok_szufl	#16x350x200	1			
9C	bok_szufl	#16x350x200	1			
10C	tyl_szufl	#16x338x166	1			



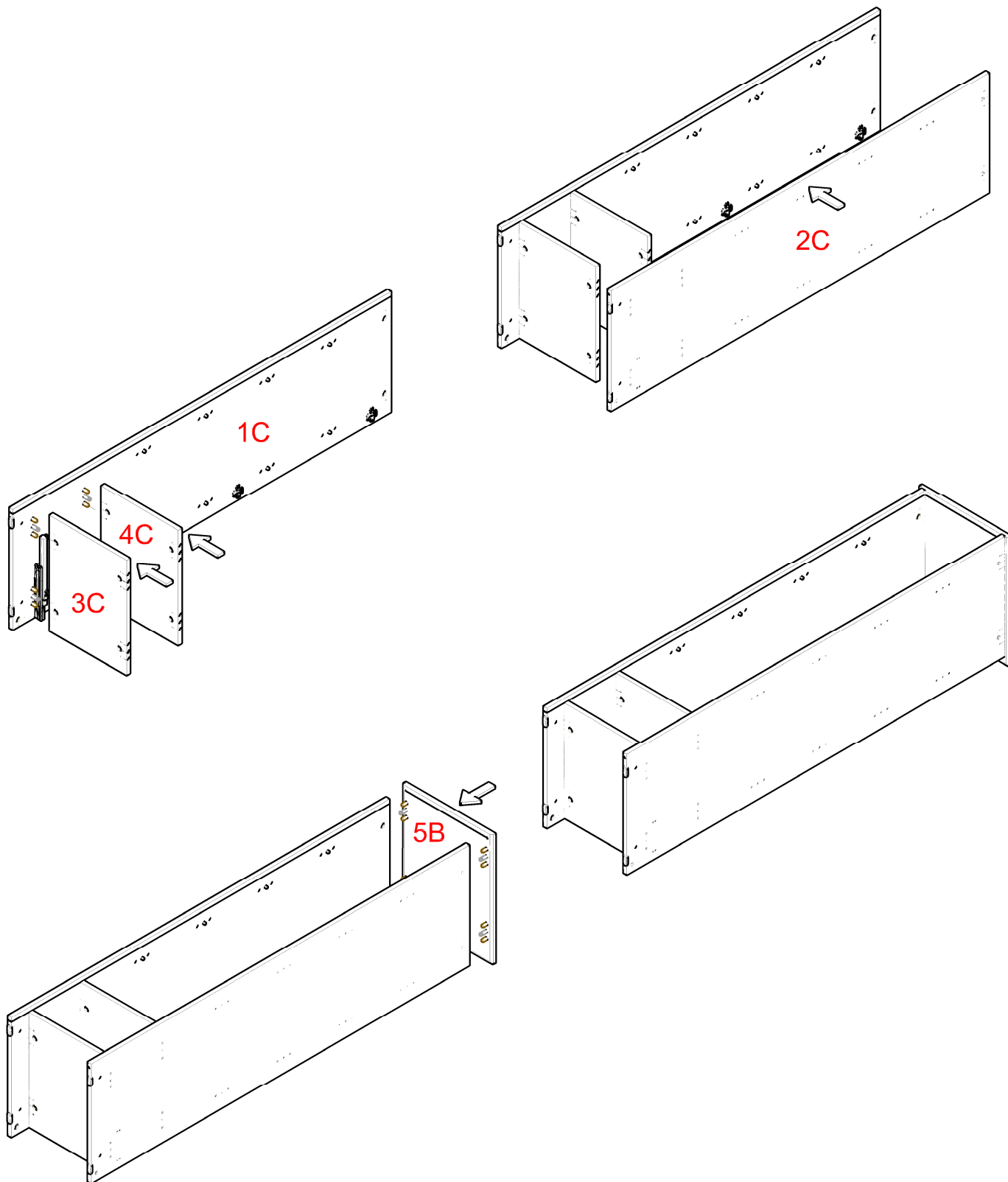
CLASIC / SZAFKA 1D



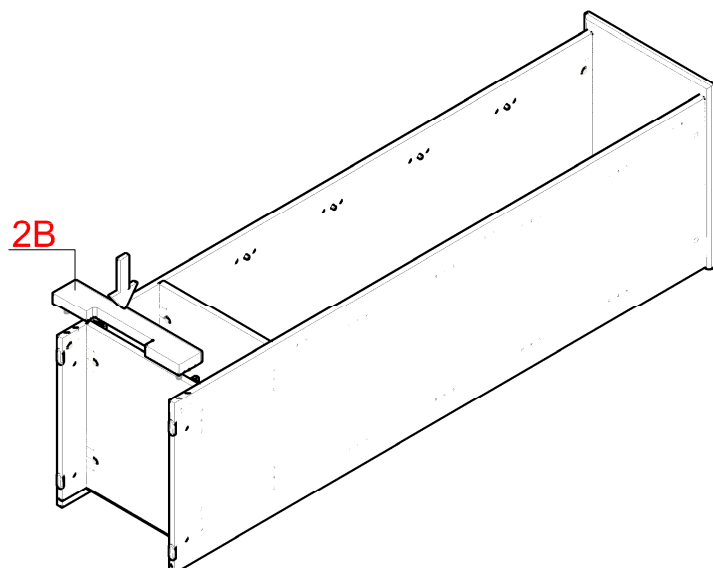
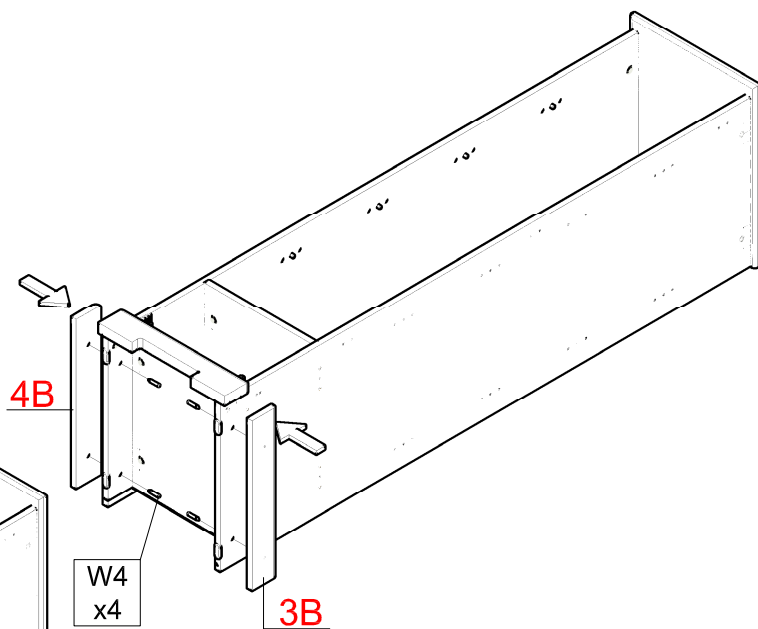
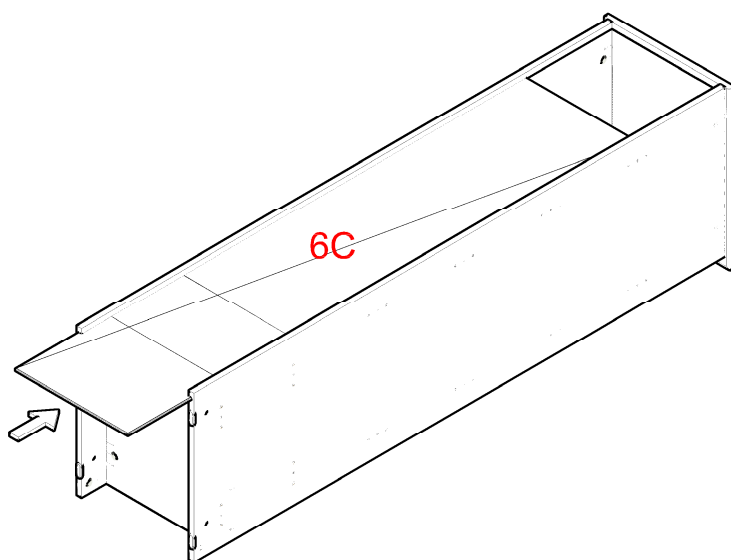
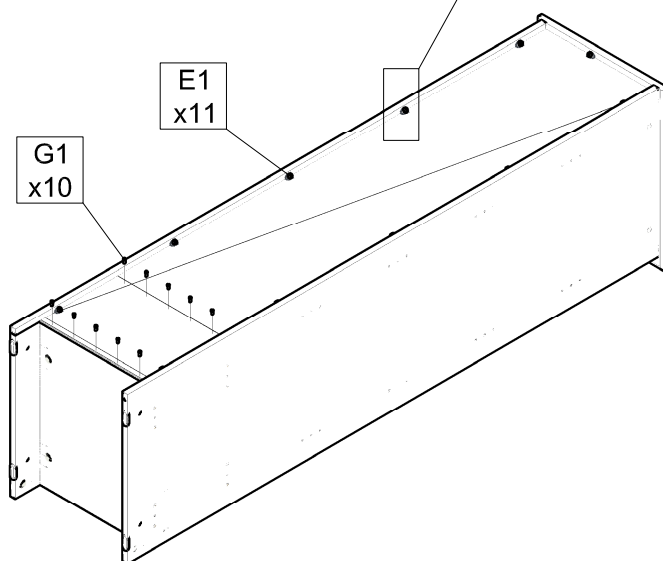
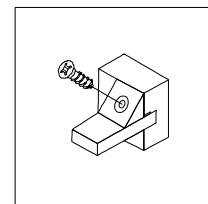
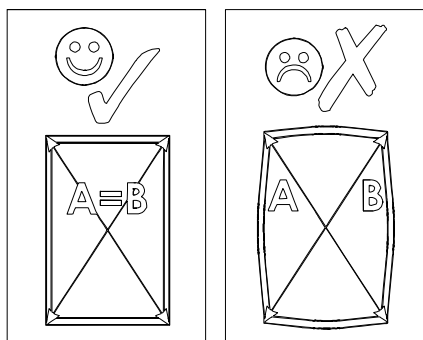
CLASIC / SZAFKA 1D



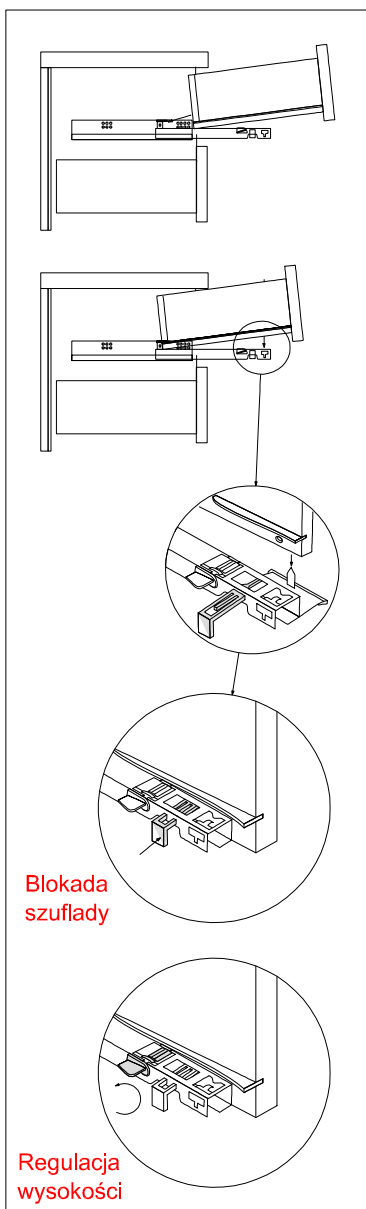
CLASIC / SZAFKA 1D



CLASIC / SZAFKA 1D

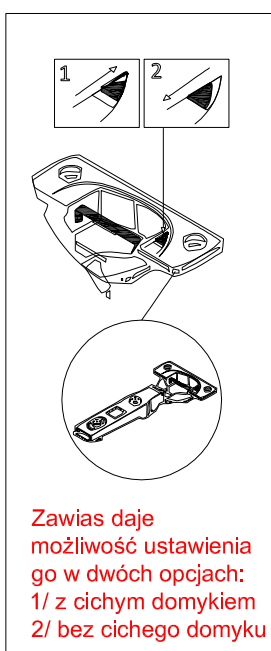


CLASIC / SZAFKA 1D

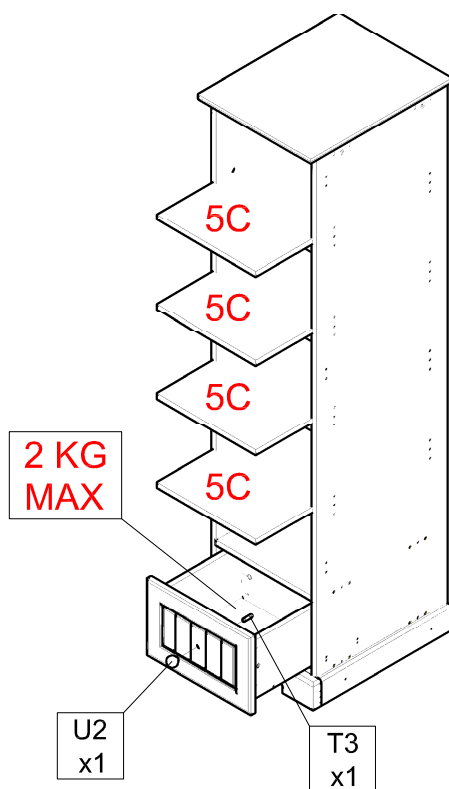


Blokada szuflady

Regulacja wysokości



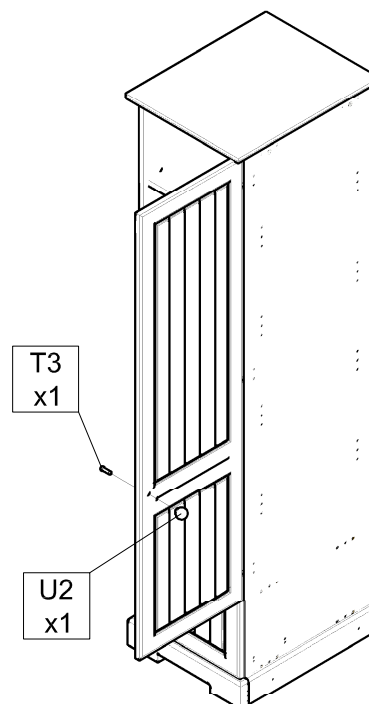
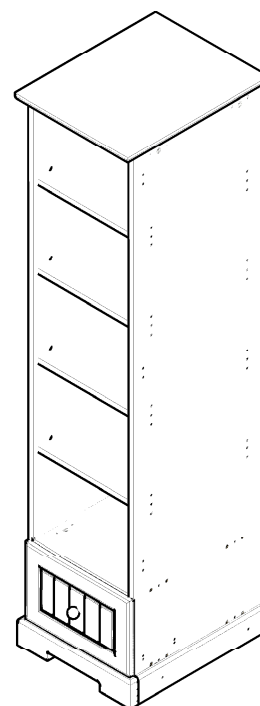
Zawias daje możliwość ustawienia go w dwóch opcjach:
1/ z cichym domykiem
2/ bez cichego domyku



2 KG
MAX

U2
x1

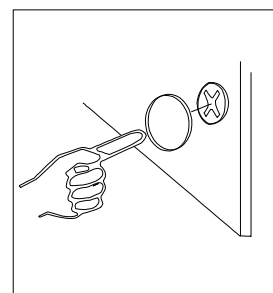
T3
x1



T3
x1

U2
x1

6B



CLASIC / SZAFKA 1D

