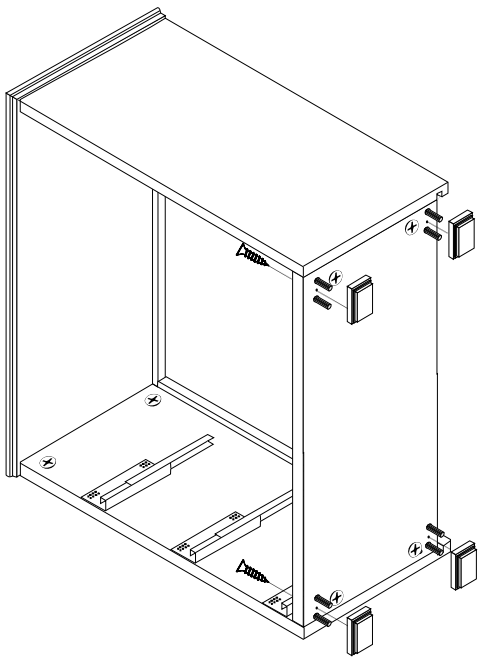
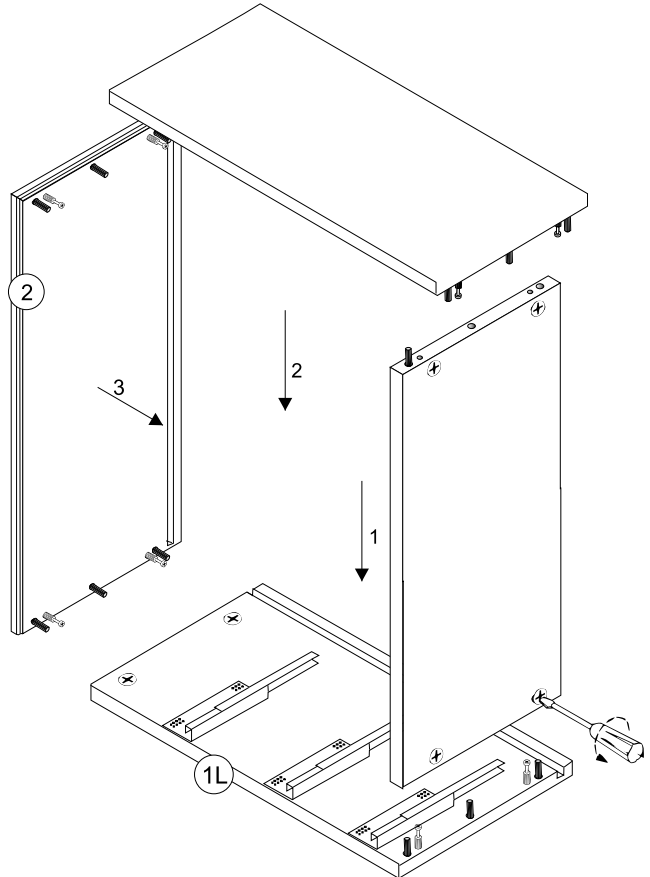
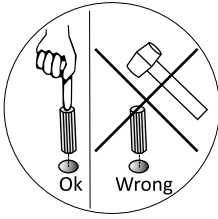
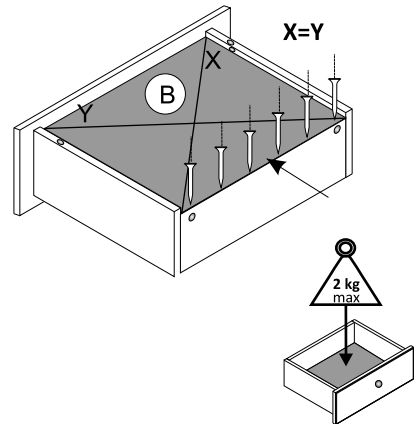
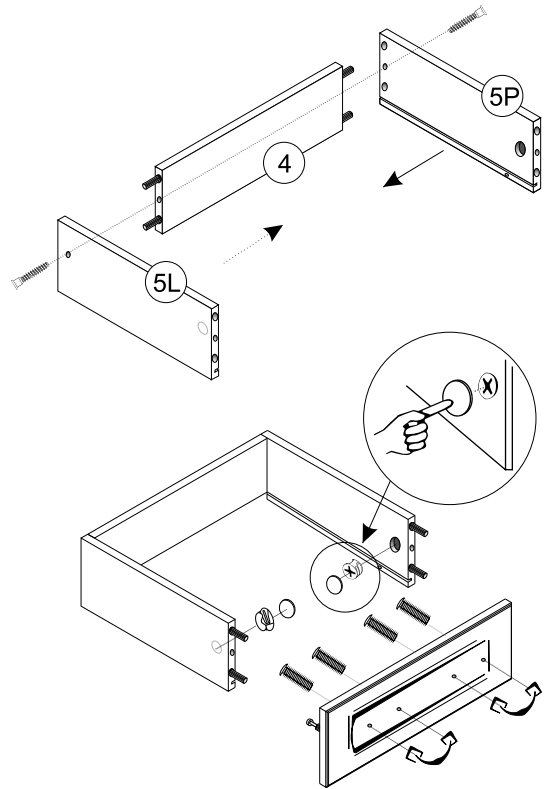
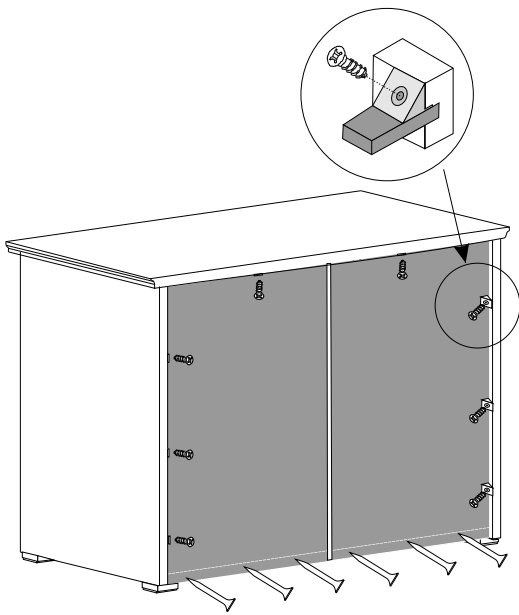
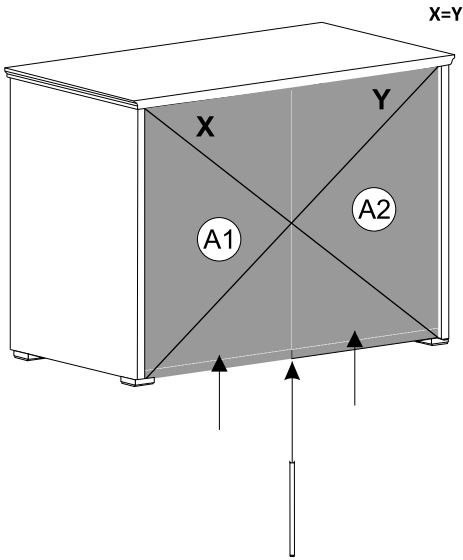


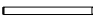


Mimośród 8 szt.	Kolek Ø8 12 szt.	Zestaw prowadnic 3 szt.	Wkręt Euro 24 szt.
Trzpień łączący 8 szt.			

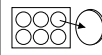





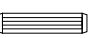



Kolek Ø8 8 szt.	Wkręt 4x30 4 szt.	Nóżki 4 szt.

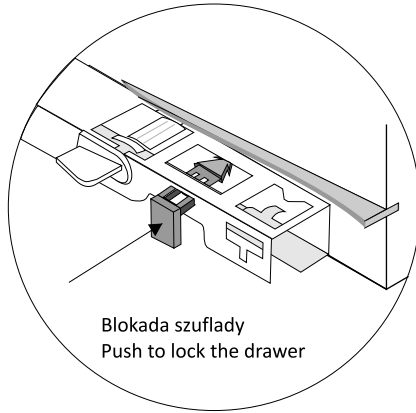
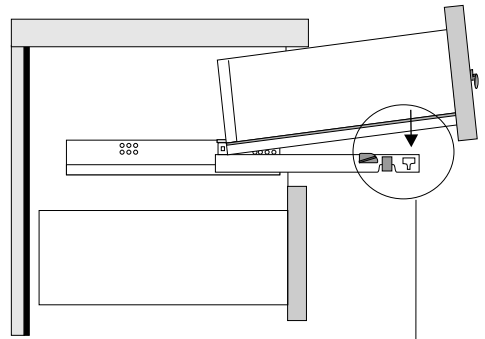
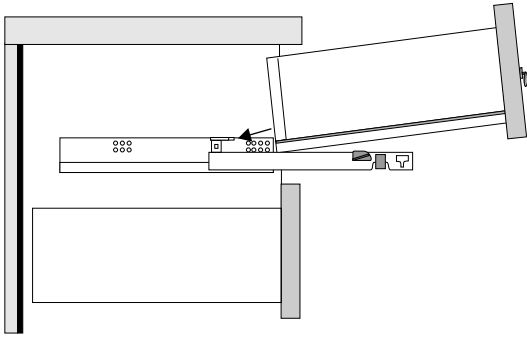
Czynność powtórzyć 3x



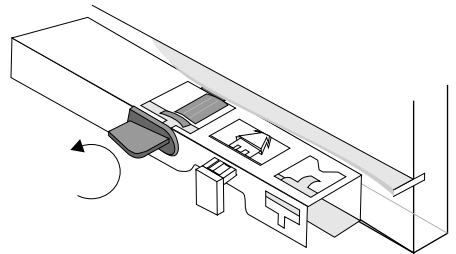
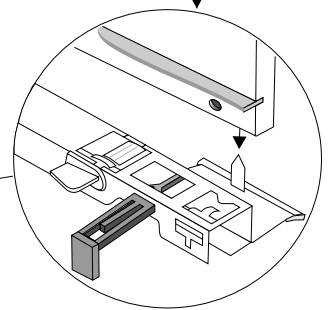
Listwa do pleców 1 szt. 
Wzmocnienie tylne ściany 8 szt. 
Gwoździć 6 szt. 

Zaślepki 2 szt. 	Śruba 4x22 4 szt. 	Wkręt konfirmat 6x50 2 szt. 	Mimosród 2 szt. 
Uchwyt 2 szt. 	Gwoździć 6 szt. 	Kołek Ø8 8 szt. 	Mufka z kołkiem 2 szt. 

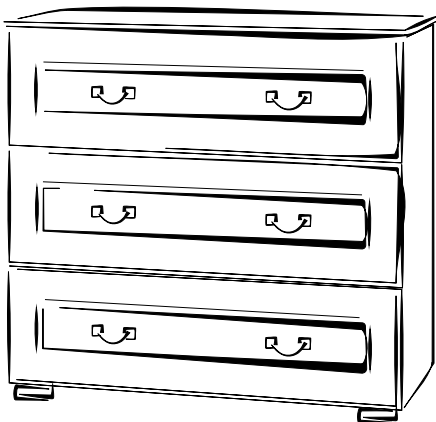
Montaż szuflady / Drawers mantling



Blokada szuflady
Push to lock the drawer

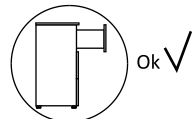


Regulacja wysokości / Height adjustment



UWAGA!

Producent zaleca zastosowanie zestawu zabezpieczającego przed przewróceniem się mebla !



ATTENTION!

Please use Anti-Tip Furniture Strap for SAFETY !

