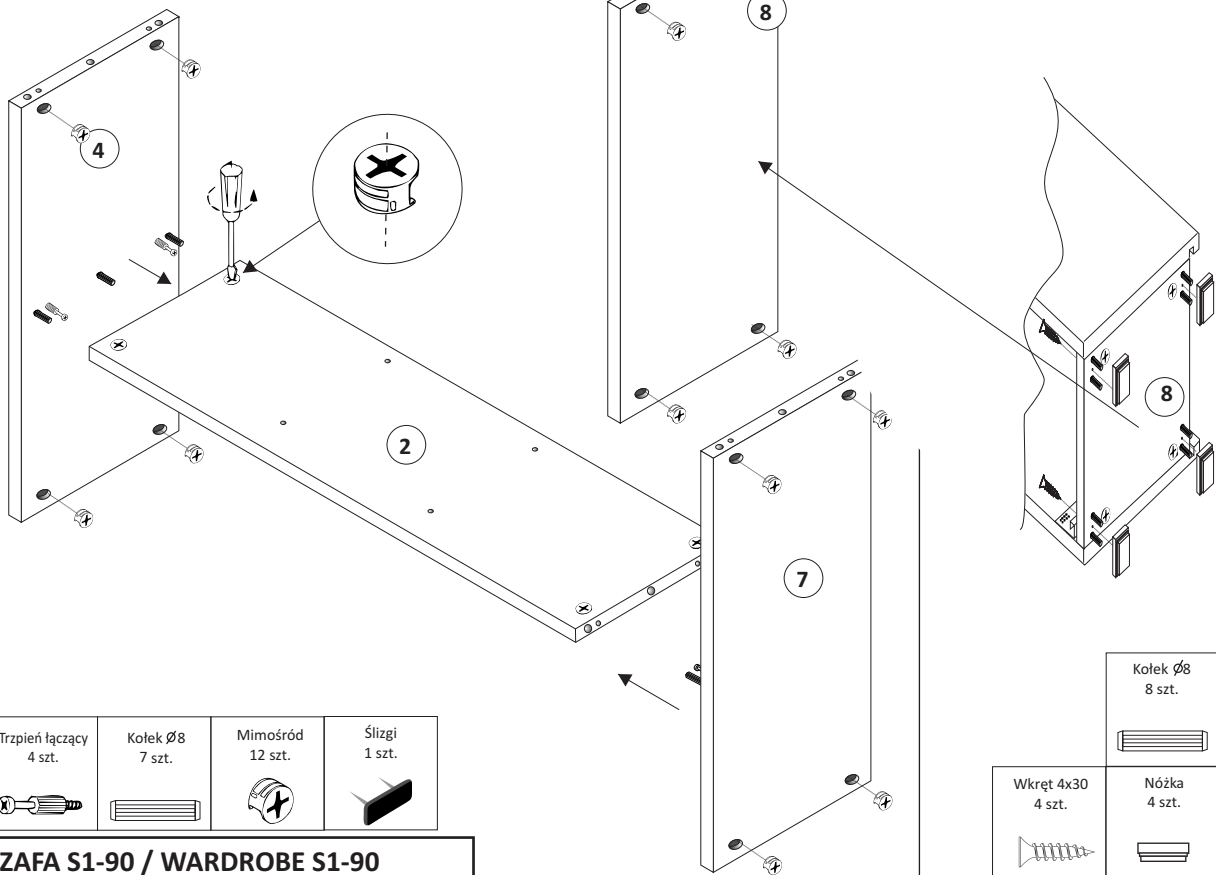
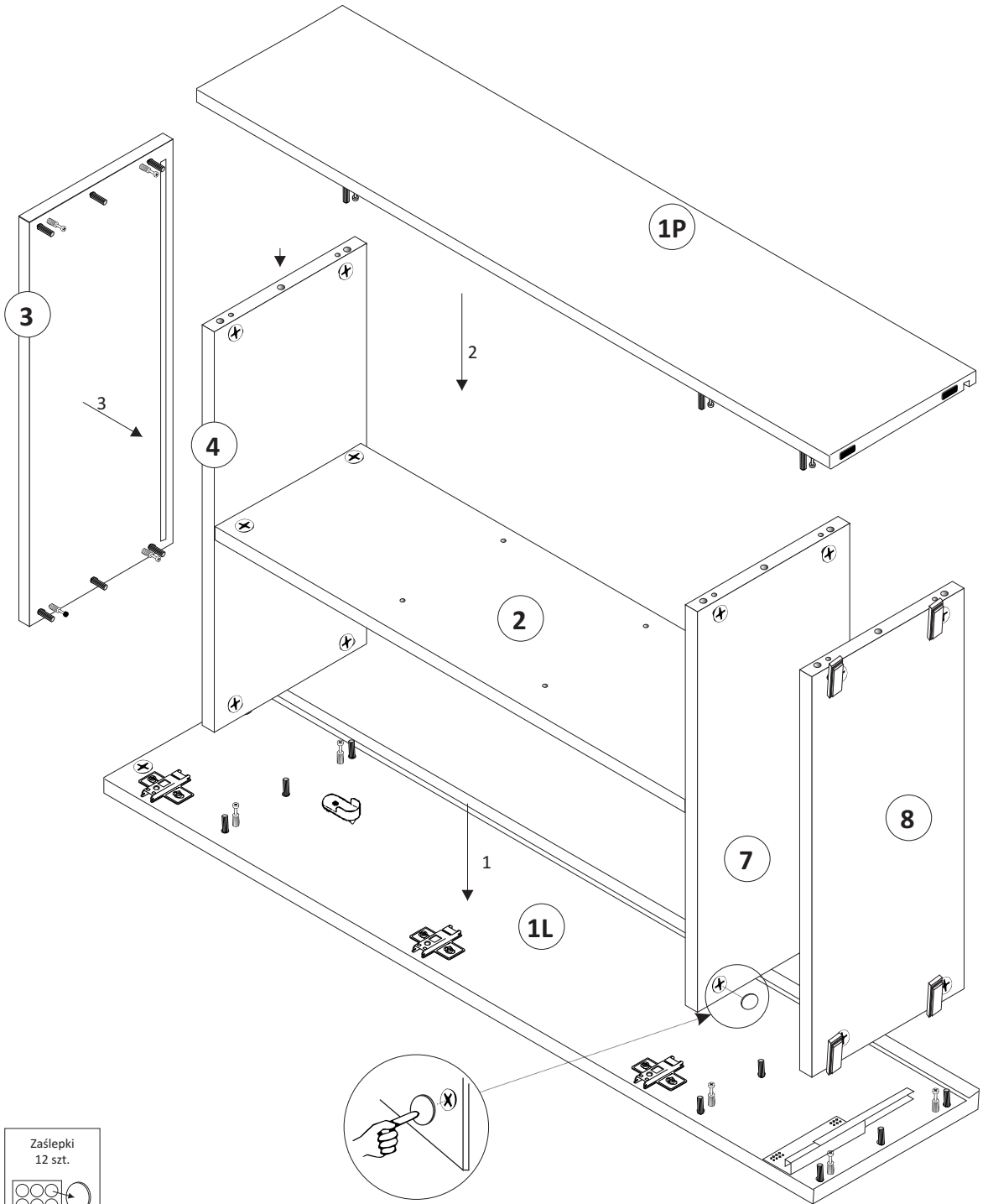


<p>Mimośród 8 szt.</p>	<p>Uchwyt pod drążek 2 szt.</p>	<p>Zawias + 2 eurowkręty 6 kpl.</p>	<p>Zestaw prowadnic 1 szt.</p>	
<p>Ślizgi 4 szt.</p>	<p>Trzpień łączący 12 szt.</p>	<p>Kolek Ø8 20 szt.</p>	<p>Wkręt Euro 8 szt.</p>	<p>Wkręt 3,5x16 2 szt.</p>



<p>Trzpień łączący 4 szt.</p>	<p>Kolek Ø8 7 szt.</p>	<p>Mimośród 12 szt.</p>	<p>Ślizgi 1 szt.</p>	<p>Kolek Ø8 8 szt.</p>	
<p>Wkręt 4x30 4 szt.</p>		<p>Nóżka 4 szt.</p>			



Zasłepki
12 szt.



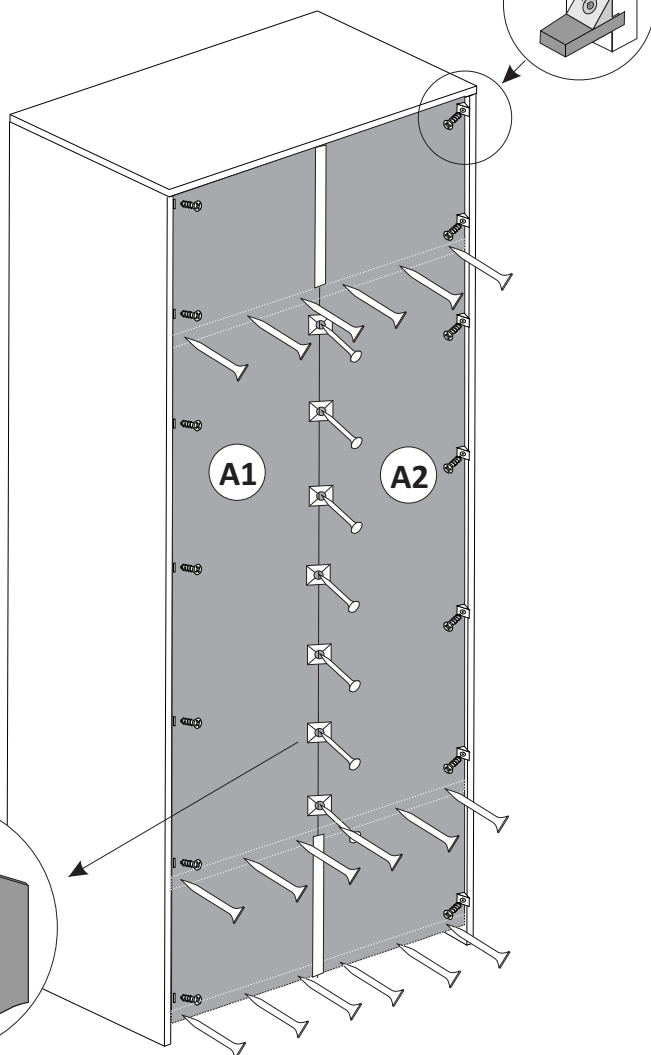
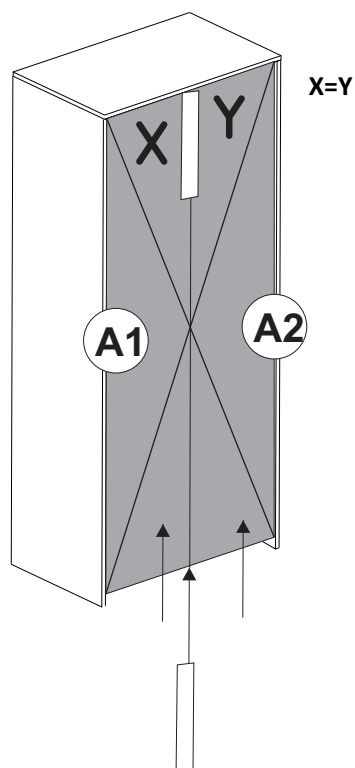
Trzpień łączący





4 szt.

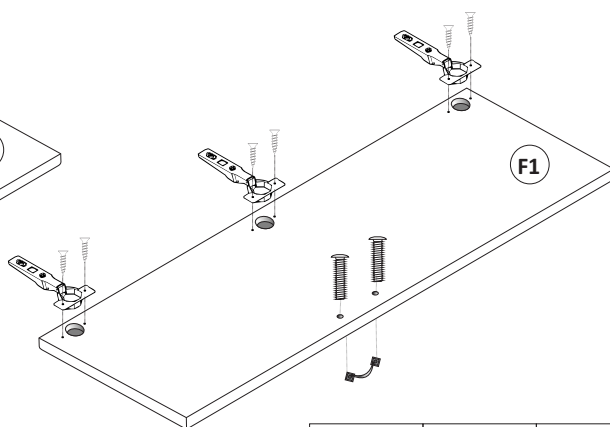
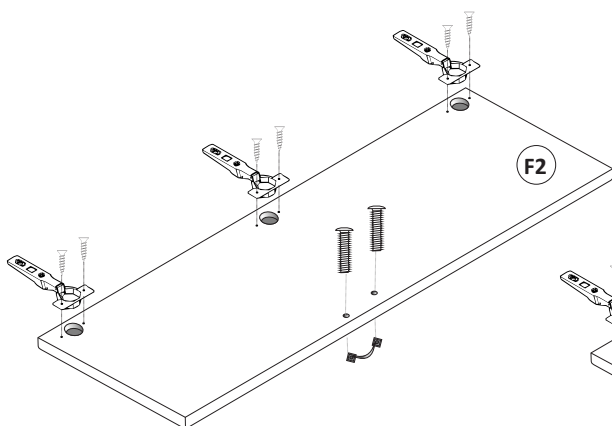


Kółek Ø8
6 szt.



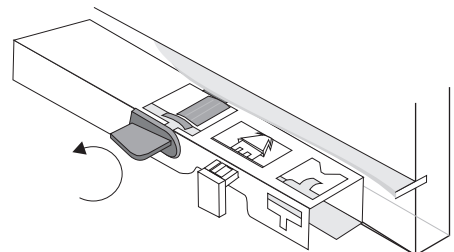
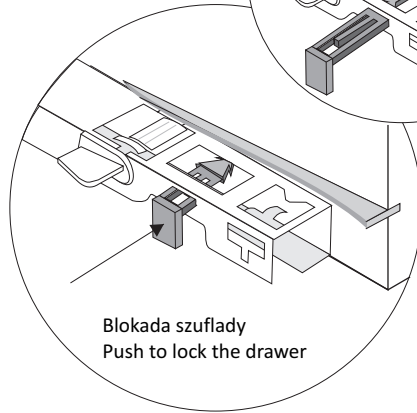
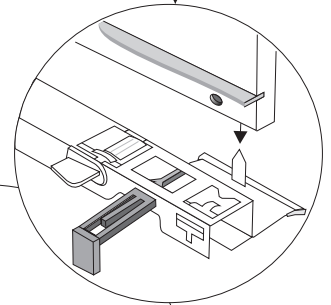
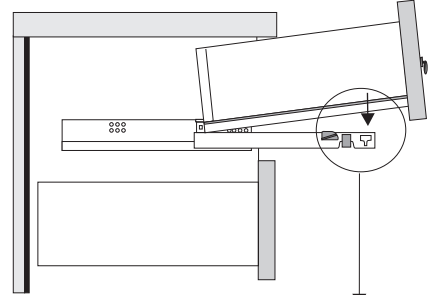
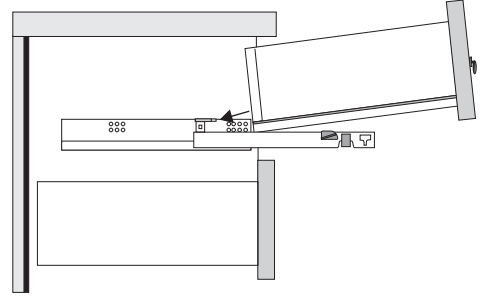
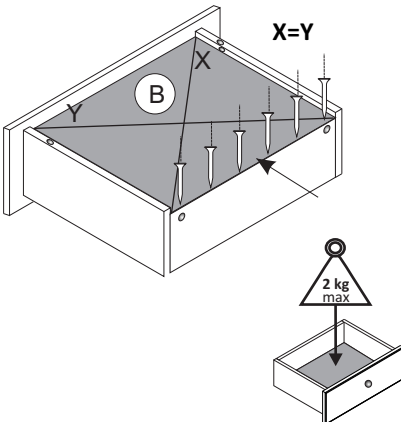
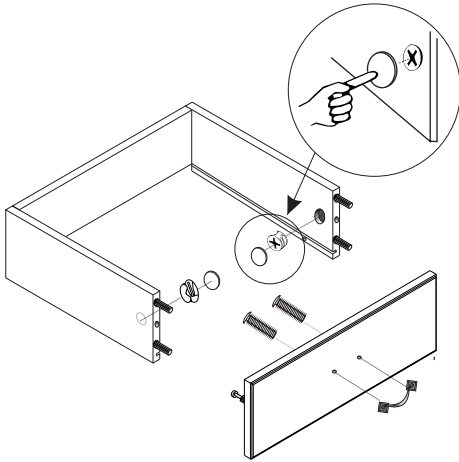
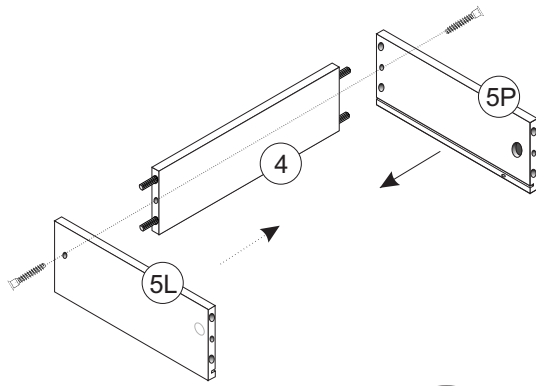


<p>Łączniki do pleców 7 szt.</p> 	<p>Wzmocnienie tylne ściany 14 szt.</p> 
<p>Listwa do pleców 2 szt.</p> 	<p>Gwoździć 25 szt.</p> 



<p>Wkręt 3,5x16 12 szt.</p> 	<p>Śruba 4x22 4 szt. opcjonalnie</p> 	<p>Uchwyt 2 szt.</p> 
---	--	--

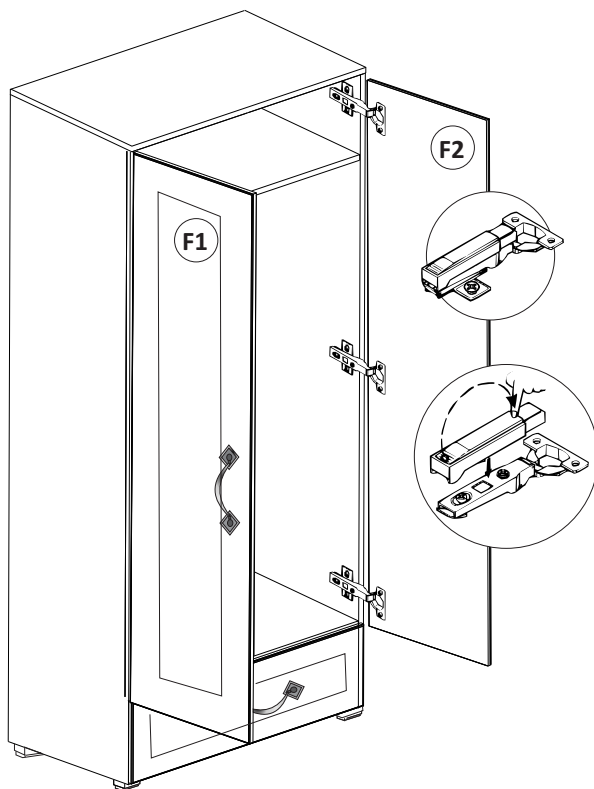
Montaż szuflady / Drawers mantling



Regulacja wysokości / Height adjustment

<p>Zaśleпки 2 szt.</p> 	<p>Śruba 4x22 4 szt. opcjonalnie</p> 	<p>Wkręt konfirmat 6x50 2 szt.</p> 	<p>Mimośród 2 szt.</p> 
<p>Uchwyt 1 szt.</p> 	<p>Gwoździć 6 szt.</p> 	<p>Kolek Ø8 8 szt.</p> 	<p>Trzpień łączący 2 szt.</p> 

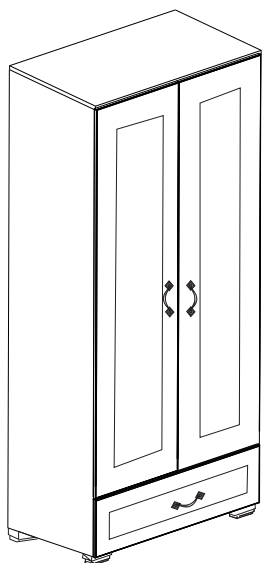
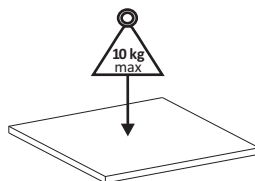
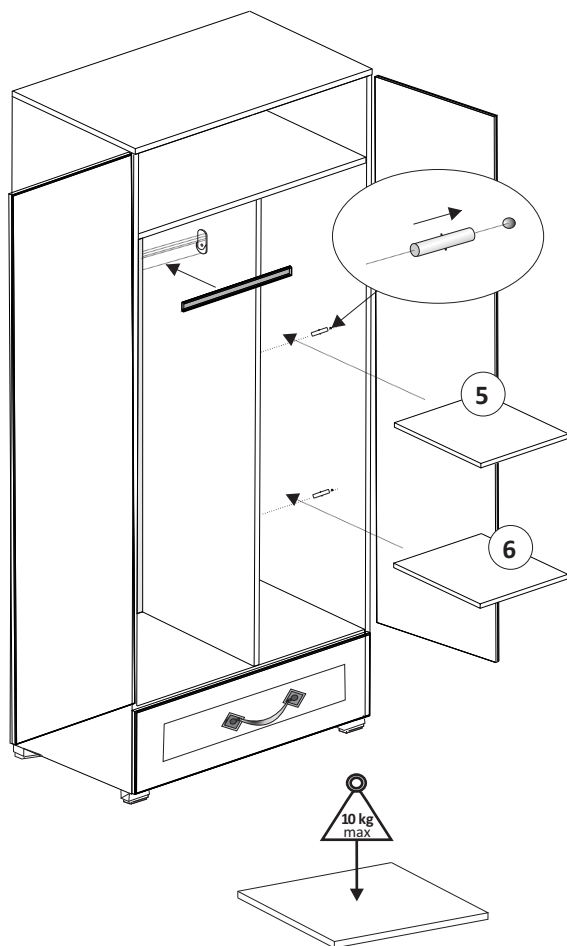
Hamulec
do zawiasów
4 szt.



Bolce do półek
8 szt.



Drażnek
ubraniowy
1 szt.



UWAGA!

Producent zaleca zastosowanie zestawu zabezpieczającego przed przewróceniem się mebla !

ATTENTION!

Please use Anti-Tip Furniture Strap for SAFETY !

