

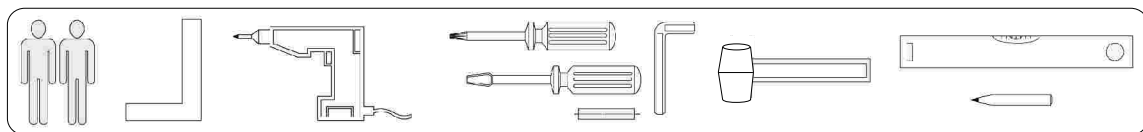
**PROSIMY O UWAGNE PRZECZYTANIE
PRZED ROZPOCZĘCIEM MONTAŻU!****INFORMACJA ODNOŚNIE MONTAŻU I REKLAMACJI ZAKUPIONYCH MEBLI**

- Przed rozpoczęciem montażu mebli prosimy o szczegółowe zapoznanie się z instrukcją montażu i wykazem elementów wchodzących w skład danej paczki. W przypadku jakichkolwiek wątpliwości co do montażu zakupionych elementów prosimy o kontakt z salonem sprzedaży.
- W przypadku stwierdzenia jakichkolwiek braków w czasie rozpakowywania elementów, prosimy o skierowanie się do salonu z dowodem zakupu tegoż mebla oraz kartką kontrolną - etykietą z paczki, w której znajduje się dany element.
- W przypadku stwierdzenia uszkodzeń mechanicznych prosimy o nie montowanie mebla, udanie się do salonu z dowodem zakupu oraz kompletną paczką z oryginalnym (nieuszkodzonym) opakowaniem danego elementu celem potwierdzenia, iż uszkodzenia nie powstały wskutek nieprawidłowego montażu lub rozpakowania.
- Elementy uszkodzone zmontowane, noszące znamiona rozpoczętego montażu lub dostarczone bez oryginalnego opakowania nie podlegają reklamacji.
- Wszystkie uszkodzenia powstałe w wyniku nieprawidłowego montażu mebli przez klienta są traktowane jako reklamacje odpłatne.
- Zgłoszenie reklamacji należy dokonywać w formie pisemnej z wyszczególnieniem: opisu uszkodzenia, data i numer dowodu zakupu, numeru pakowacza (znajdującego się na etykiecie kontrolnej).

Za dokonanie powyższych czynności z góry DZIĘKUJEMY!

**PLEASE READ INSTRUCTIONS CAREFULLY BEFORE STARTING
ASSEMBLY****INFORMATION ABOUT FURNITURE ASSEMBLY AND CLAIMS**

- Please read entirely included instruction manual and review packaged accessories according to diagram before assembling your furniture. Should you need further assistance with assembly, please contact your original place of purchase.
- Should you find missing parts or accessories during unpacking, please contact your original place of purchase. Have your original sales receipt and particular box control label ready.
- Should you find your furniture mechanically damaged, please do not continue with assembly. Return the product to original place of purchase along with all packaging materials in order to verify, that damages were caused during shipment and not due to improper assembly or unpacking.
- Any assembled and partially assembled units returned without original packaging will not be warranted.
- Any claims due to damages arisen during improper assembly by end user, or a third party will be covered for a fee.
- All claims must be submitted in writing only, including the following: name, address, contact, detailed description of damages, proof of purchase and box control label (which includes ID number of packing person).



Zestaw zabezpieczający z instrukcją 1 szt. 											
Bolce do półek 12 szt. <i>Shelf pin</i>	Hamulec do zawiasów 2 szt. <i>Hinge break</i>										
Śruba 4x22 4 szt. <i>Screw 4x22</i>	Zawias + 2 eurokręty 4 kpl. <i>Hinge set + euro screw</i>	Wkręt Euro 8 szt. <i>Euro Screw</i>									
Wkręt 3,5x16 10 szt. <i>Screw 3,5x16</i>	Zestaw prowadnic 1 szt. <i>Runner Set</i>	Uchwyt 2 szt. <i>Knob</i>	Mufka z kołkiem 14 szt. <i>Cam Bolt</i>	Mimośród 14 szt. <i>Cam Connector</i>	Wkręt konfirmat 6x50 2 szt. <i>Confirmat screw</i>	Kluczyk do konfirmatów 1 szt. <i>Imbus allen wrench</i>	Gwoździć 12 szt. <i>Finish nail</i>	Kołek ø8 29 szt. <i>Spile</i>	Wzmocnienie tylne ściany 12 szt. <i>Rear side support</i>	Ślizgi 4 szt. <i>Furniture glide</i>	

UWAGA!

Do elementów łączonych za pomocą kołków należy użyć kleju dostarczonego wraz z zestawem.

Polakierowane powierzchnie mebli należy chronić przed zarysowaniem i obiciem.

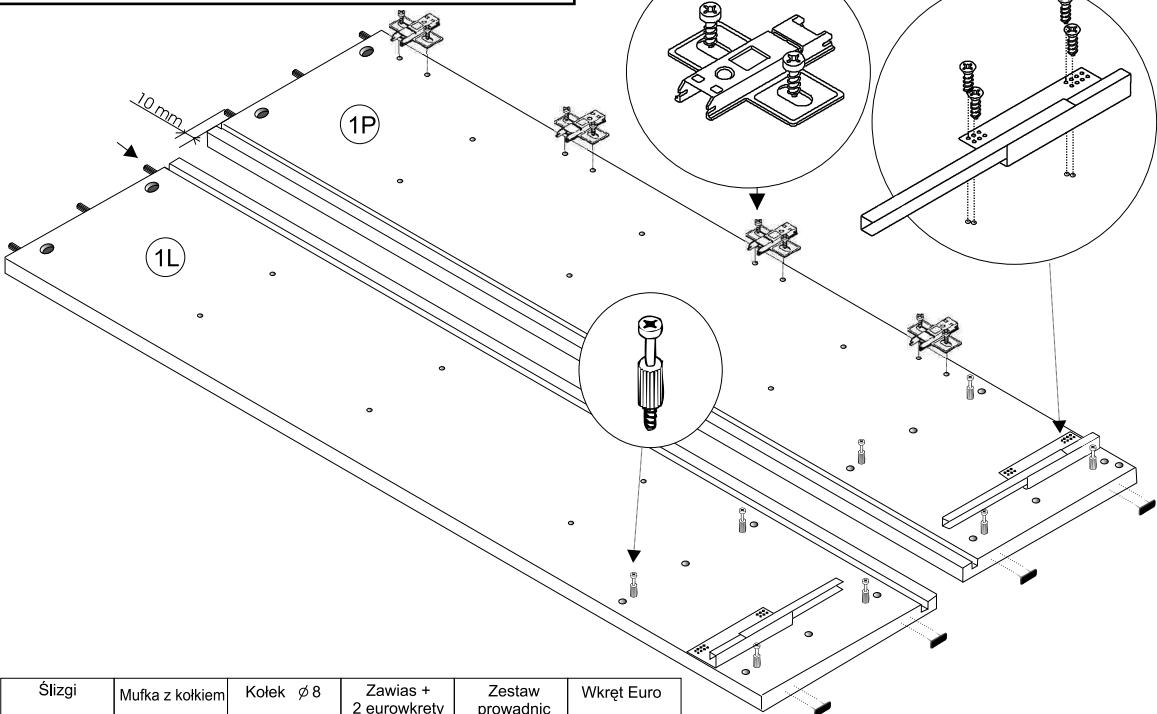
Powierzchni lakierowanych nie należy szorować proszkami czyszczącymi, gdyż trwale porysują powierzchnię. Ze względów bezpieczeństwa, należy unikać środków zawierających chlor lub inne silne czynniki wybielające.

Producent nie ponosi odpowiedzialności za uszkodzenia powstałe w wyniku niewłaściwego montażu. Jeżeli masz wątpliwości zacierpnij porady fachowca. Meble należy montować na twardej, stabilnej powierzchni. Nie należy montować na dywanach i wykładzinie.

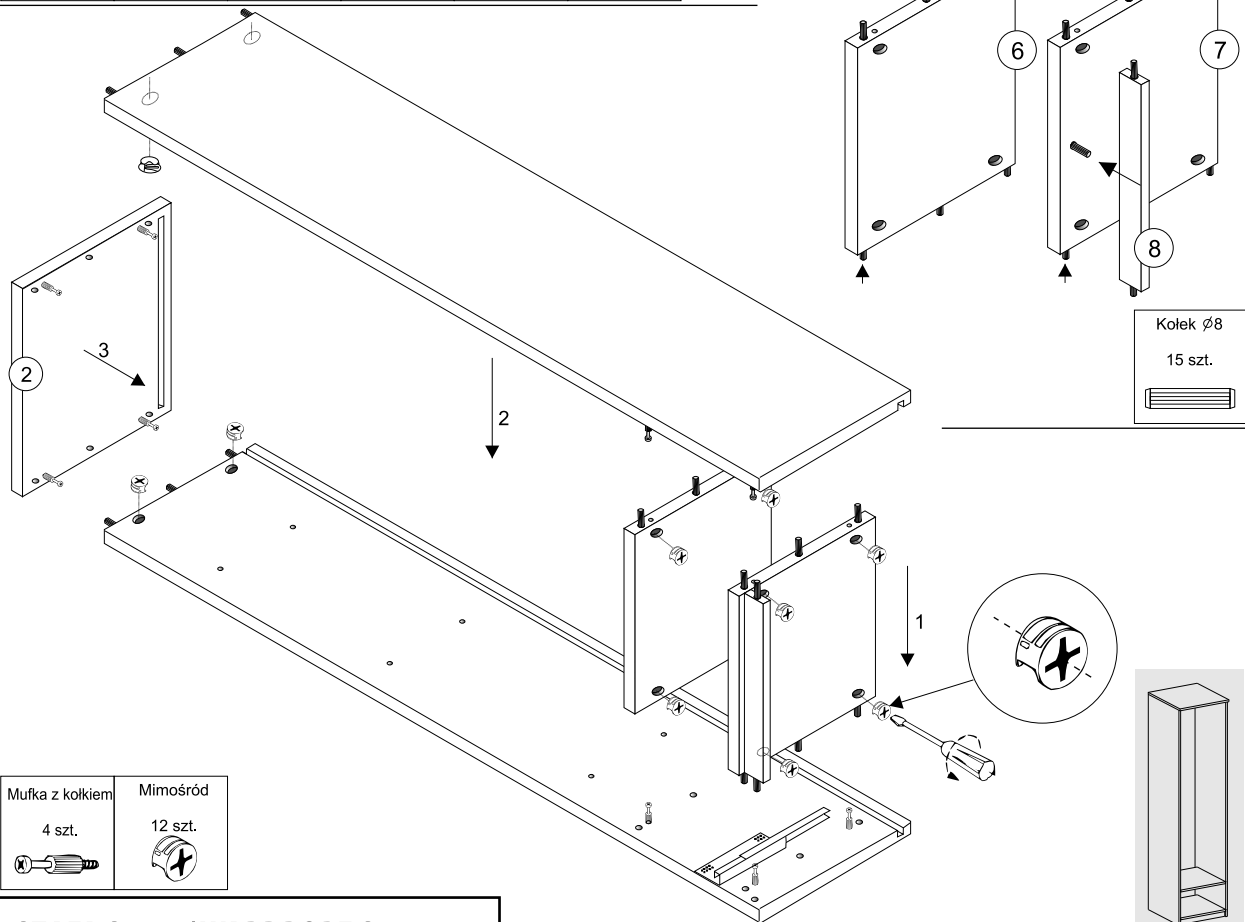
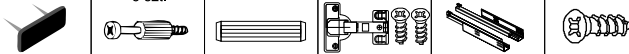
ATTENTION!

During assembly you will find furniture parts where dowel rods are used. Included wood glue must be used. Lacquered surfaces should be protected against scratches and dents. Refrain from using household chemicals, as they will permanently damage the lacquered surface. It is unsafe to use chlorine, bleach or any other whitening chemical agent. Manufacturer is not responsible for any damages resulting from improper installation. Always install furniture on a straight, solid surface. Do not install on uneven and soft areas such as carpets or area rugs. Please consult a professional installer for further help.

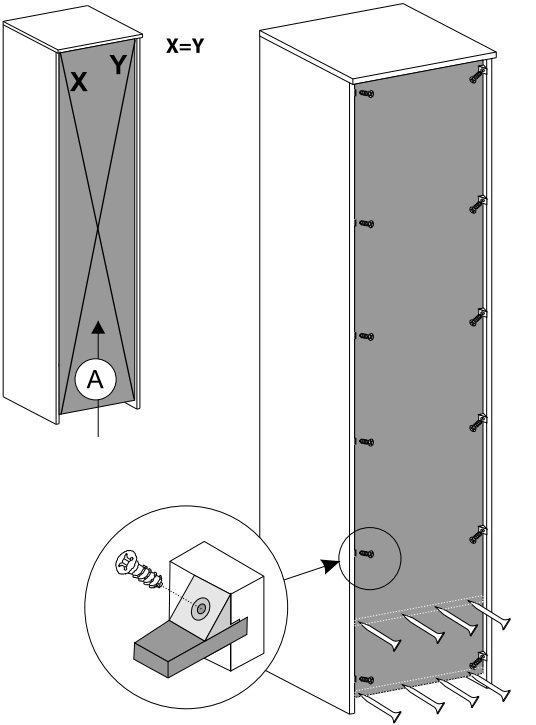
Instrukcja montażu / Assembly instructions



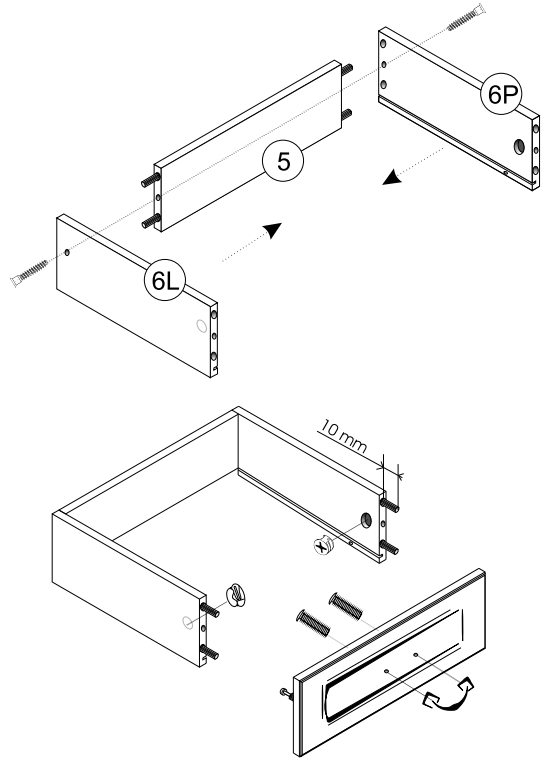
Ślizgi 4 szt.	Mufka z kokkiem 8 szt.	Kolek $\varnothing 8$ 6 szt.	Zawias + 2 euowkręty 4 kpl.	Zestaw przewodnic 1 szt.	Wkręt Euro 8 szt.
------------------	---------------------------	---------------------------------	-----------------------------------	--------------------------------	----------------------



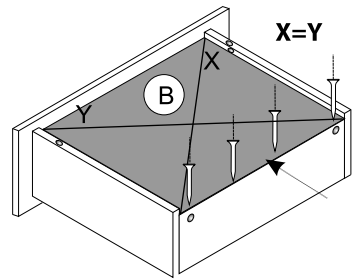
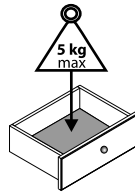
SZAFA S1-45 / WARDROBE S1-45



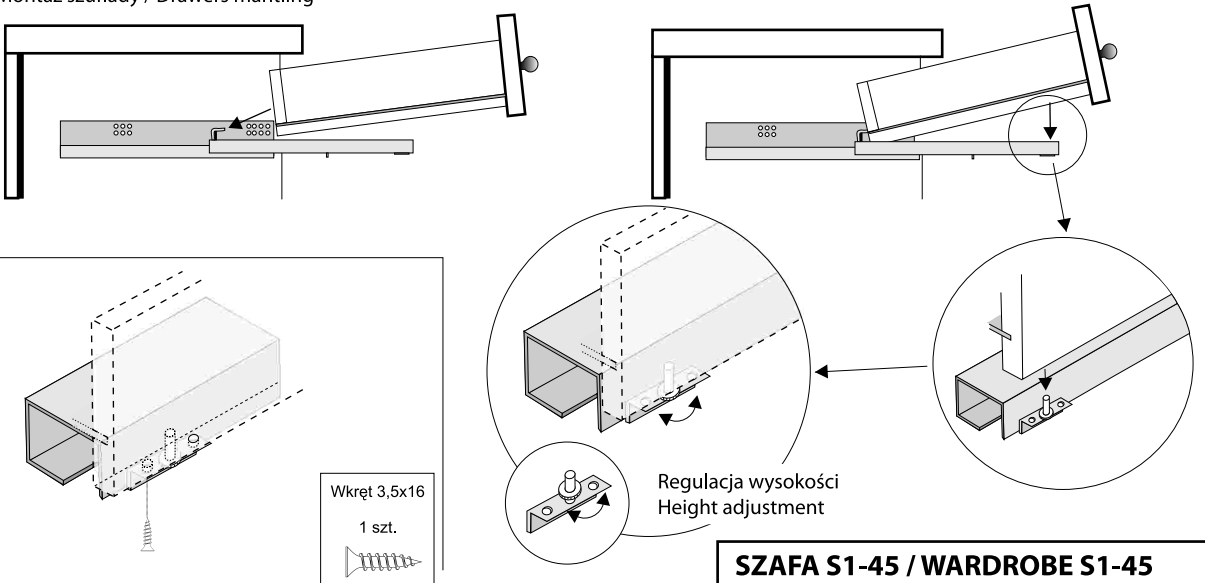
Wzmocnienie tylne ściany 12 szt.	Gwoździak 8 szt.
-------------------------------------	---------------------



Uchwyt 1 szt.	Śruba 4x22 2 szt.	Wkręt konfirmat 6x50 2 szt.	Mimośród 2 szt.
Gwoździak 4 szt.	Kolek $\varnothing 8$ 8 szt.	Mufka z kółkiem 2 szt.	



Montaż szuflady / Drawers mantling



Wkręt 3,5x16
1 szt.

Regulacja wysokości
Height adjustment

