

PROSIMY O UWAŻNE PRZECZYTANIE PRZED ROZPOCZĘCIEM MONTAŻU!

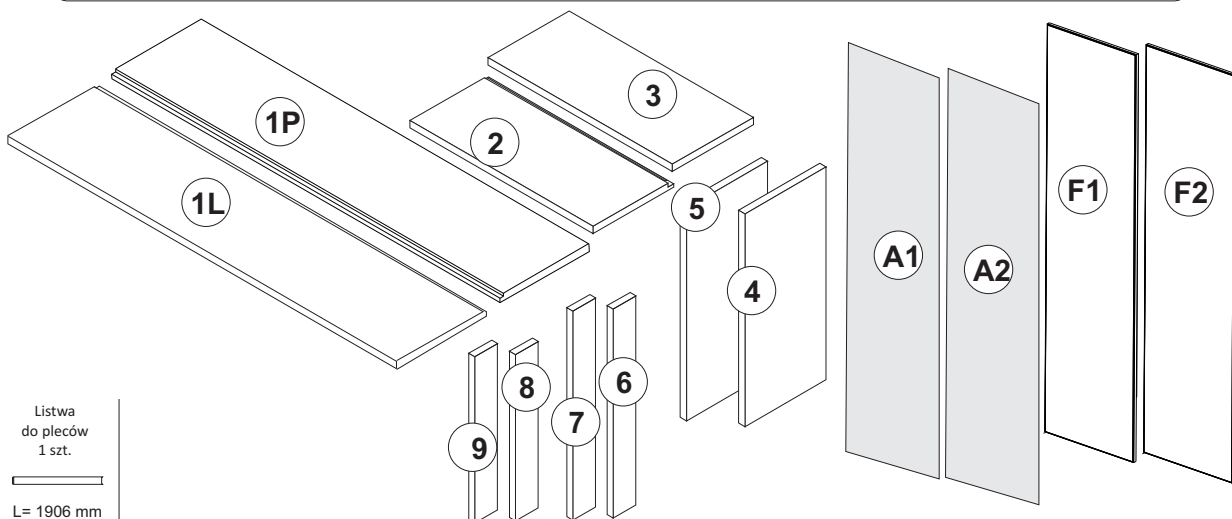
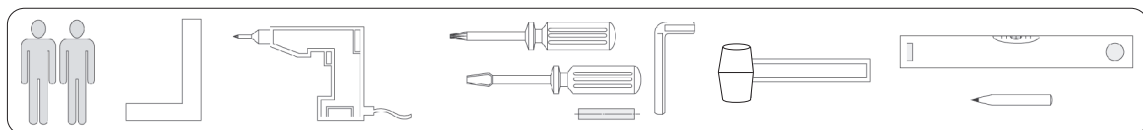
INFORMACJA ODNOŚNIE MONTAŻU I REKLAMACJI ZAKUPIONYCH MEBLI

1. Przed rozpoczęciem montażu mebli prosimy o szczegółowe zapoznanie się z instrukcją montażu i wykazem elementów wchodzących w skład danej paczki. W przypadku jakichkolwiek wątpliwości co do montażu zakupionych elementów prosimy o kontakt z salonem sprzedaży.
2. W przypadku stwierdzenia jakichkolwiek braków w czasie rozpakowywania elementów, prosimy o skierowanie się do salonu z dowodem zakupu tegoż mebla oraz kartką kontrolną - etykietą z paczki, w której znajduje się dany element.
3. W przypadku stwierdzenia uszkodzeń mechanicznych prosimy o nie montowanie mebla, udanie się do salonu z dowodem zakupu oraz kompletną paczką z oryginalnym (nieuszkodzonym) opakowaniem danego elementu celem potwierdzenia, iż uszkodzenia nie powstały wskutek nieprawidłowego montażu lub rozpakowania.
4. Elementy uszkodzone zmontowane, noszące znamiona rozpoczętego montażu lub dostarczone bez oryginalnego opakowania nie podlegają reklamacji.
5. Wszystkie uszkodzenia powstałe w wyniku nieprawidłowego montażu mebli przez klienta są traktowane jako reklamacje odpłatne.
6. Zgłoszenie reklamacji należy dokonywać w formie pisemnej z wyszczególnieniem: opisu uszkodzenia, data i numer dowodu zakupu,

PLEASE READ INSTRUCTIONS CAREFULLY BEFORE STARTING ASSEMBLY

INFORMATION ABOUT FURNITURE ASSEMBLY AND CLAIMS

1. Please read entirely included instruction manual and review packaged accessories according to diagram before assembling your furniture. Should you need further assistance with assembly, please contact your original place of purchase.
2. Should you find missing parts or accessories during unpacking, please contact your original place of purchase. Have your original sales receipt and particular box control label ready.
3. Should you find your furniture mechanically damaged, please do not continue with assembly. Return the product to original place of purchase along with all packaging materials in order to verify, that damages were caused during shipment and not due to improper assembly or unpacking.
4. Any assembled and partially assembled units returned without original packaging will not be warranted.
5. Any claims due to damages arisen during improper assembly by end user, or a third party will be covered for a fee.
6. All claims must be submitted in writing only, including the following: name, address, contact, detailed description of damages, proof of purchase and box control label (which includes ID number of packing person).



Listwa do pleców 1 szt.

L = 1906 mm

Wkręt 3,5x16 14 szt.	Ślizgi 4 szt.	Uchwyt 2 szt.	Trzpień łączący 16 szt.	Mimośród 16 szt.	Uchwyt pod drążek 2 szt.	Gwoździć 36 szt.	Zawias + prowadnik GTV 6 kpl.	Kolek Ø8 32 szt.	Drążek ubraniowy 1 szt. L = 857 mm	Klej 1 szt.
Screw 3,5x16	Furniture glide	Knob	Cam Bolt	Cam Connector	Closet rod flange set	Finish nail	Hinge set + euro scret	Spile	Closet rod	Glue

UWAGA!

Do elementów łączonych za pomocą kołków należy użyć kleju dostarczonego wraz z zestawem.

Nadruk na frontach wykonano metodą zadruku na folii monometrycznej.

Wycierać miękką ściereczką bawełnianą, NIE TRZEĆ! Nie używać żadnych płynów ani środków chemicznych! Chronić przed zarysowaniem!

Wystawienie mebli na długotrwale, bezpośrednie działanie promieni słonecznych może powodować blaknięcie kolorów.

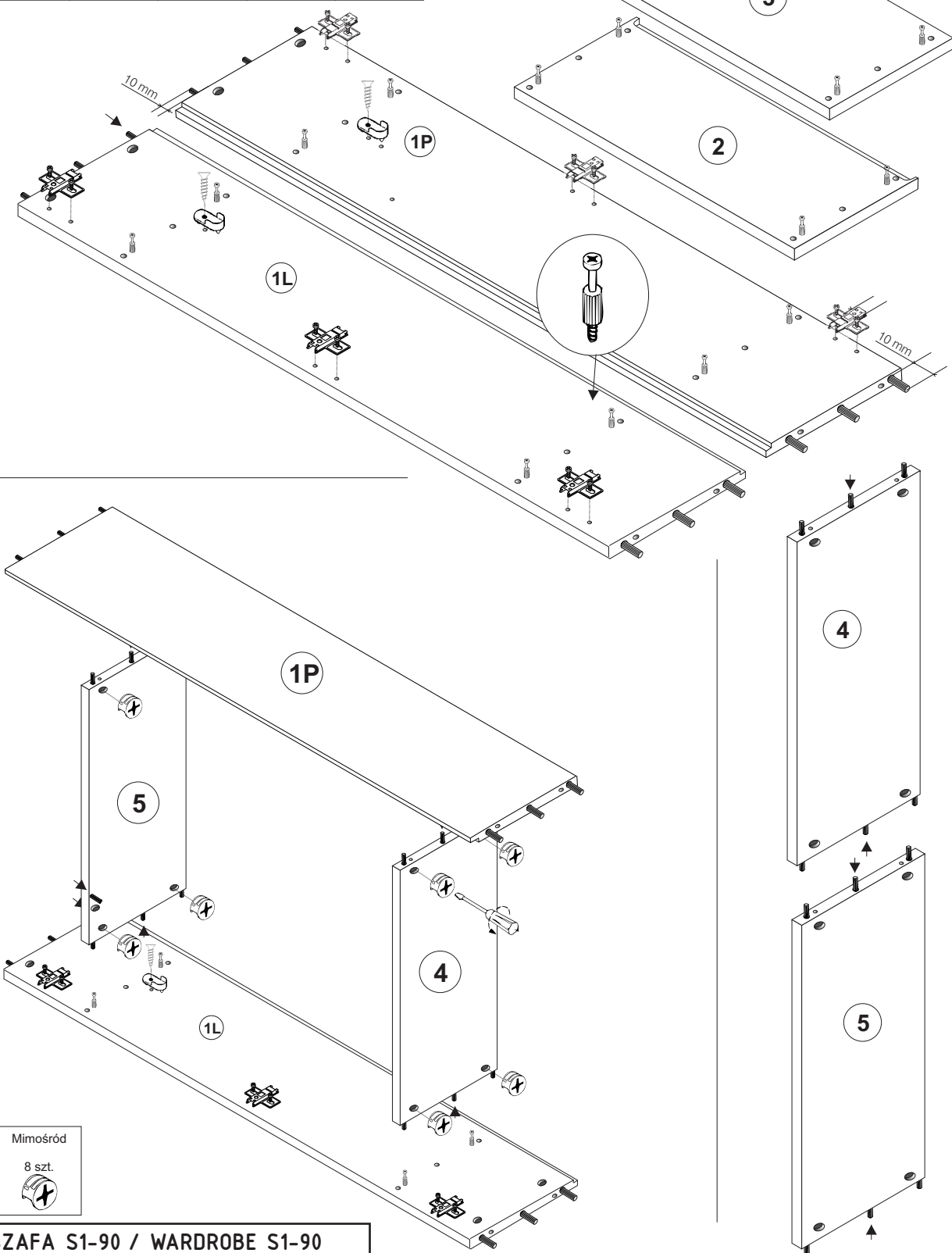
Producent nie ponosi odpowiedzialności za uszkodzenia powstałe w wyniku niewłaściwego montażu. Jeżeli masz wątpliwości zaczerpnij porady fachowca. Meble należy montować na twardej, stabilnej powierzchni. Nie należy montować na dywanach i wykładzinie.

ATTENTION!

During assembly you will find furniture parts where dowel rods are used. Included wood glue must be used. Prints on furniture fronts are made of monometric film. Dust off with a soft cotton cloth. DO NOT RUB! Do not use harsh household chemicals. Protect from scratching! Long term exposure to direct sunlight may result in color fading overtime. Manufacturer is not responsible for any damages resulting from improper installation. Always install furniture on a straight, solid surface. Do not install on uneven and soft areas such as carpets or area rugs. Please consult a professional installer for further help.

Instrukcja montażu / Assembly instructions

Uchwyt pod drążek 2 szt.	Zawias + 2 eurokręty 6 kpl.	Wkręt 3,5x16 2 szt.	Kolek $\varnothing 8$ 24 szt.	Trzpień łączący 16 szt.
-----------------------------	-----------------------------------	------------------------	----------------------------------	----------------------------

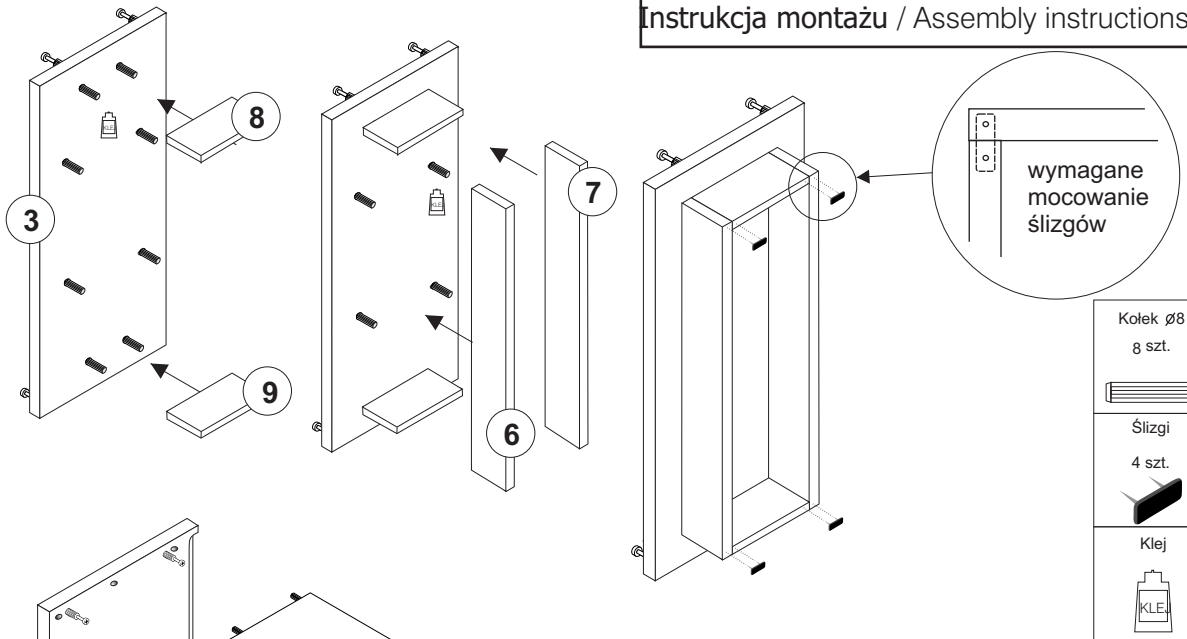



Mimośród


8 szt.





SZAFA S1-90 / WARDROBE S1-90



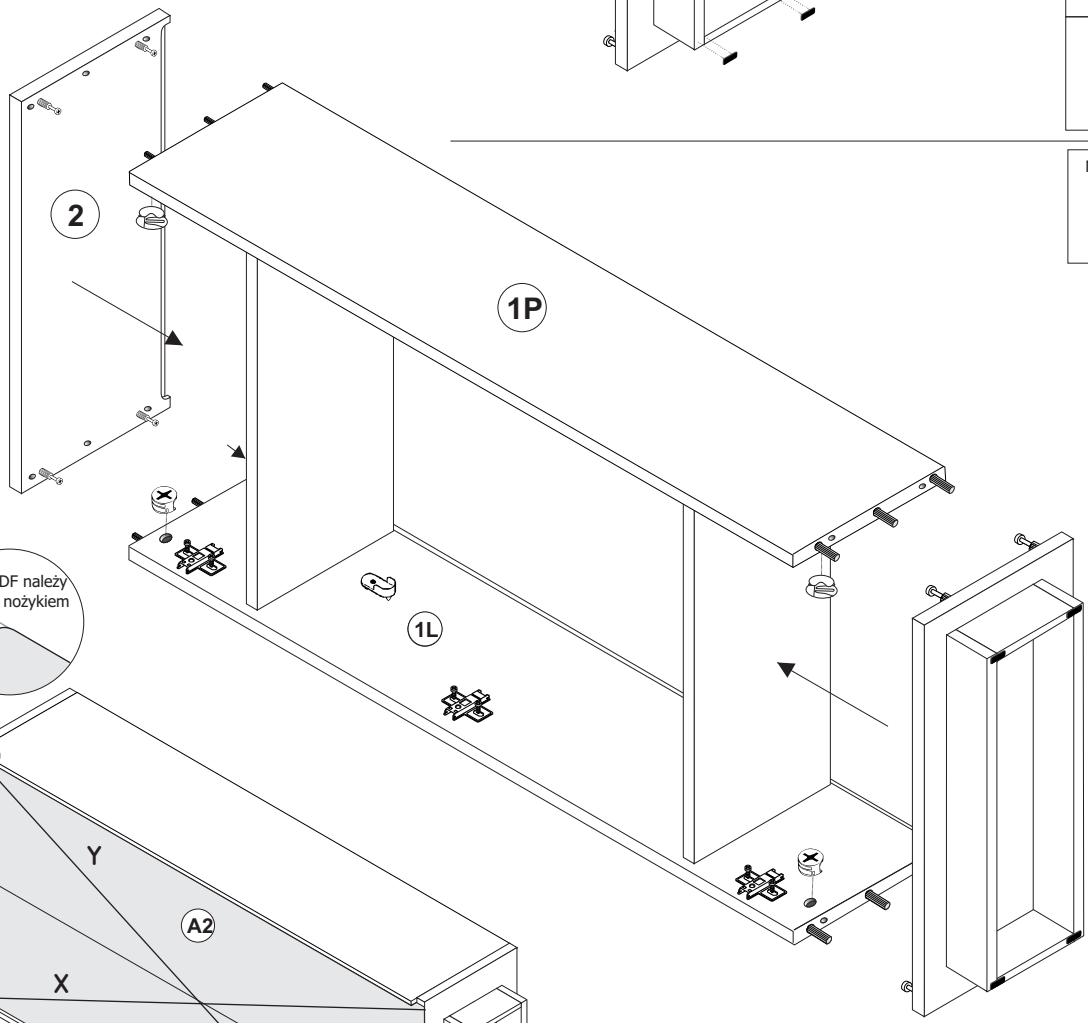
- 

Kolek ø8
8 szt.
- 

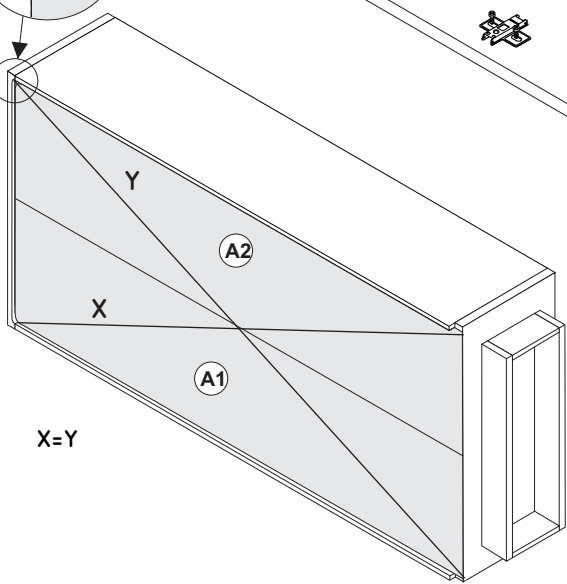
Ślizgi
4 szt.
- 

Klej
- 

Mimośród
8 szt.



rogi HDF należy zaciąć nożykiem

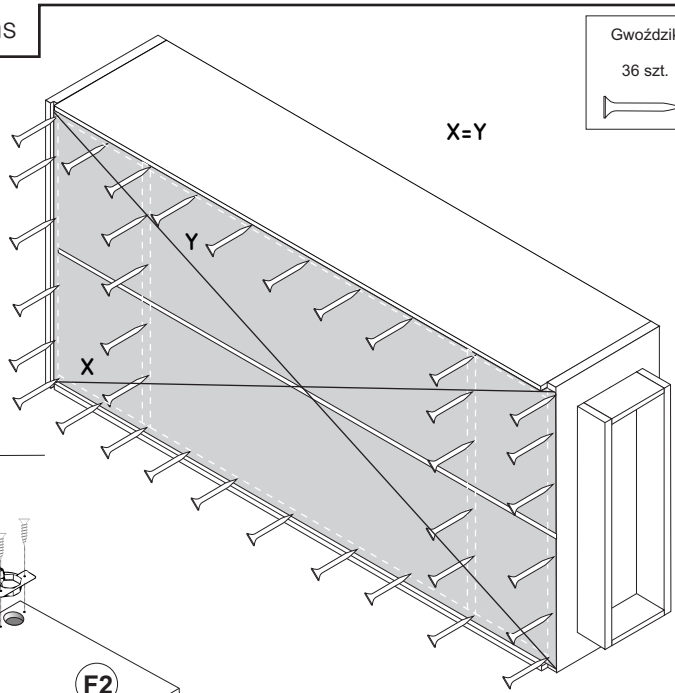


Gwoździłk

36 szt.



X=Y



Wkręt 3,5x16

12 szt.

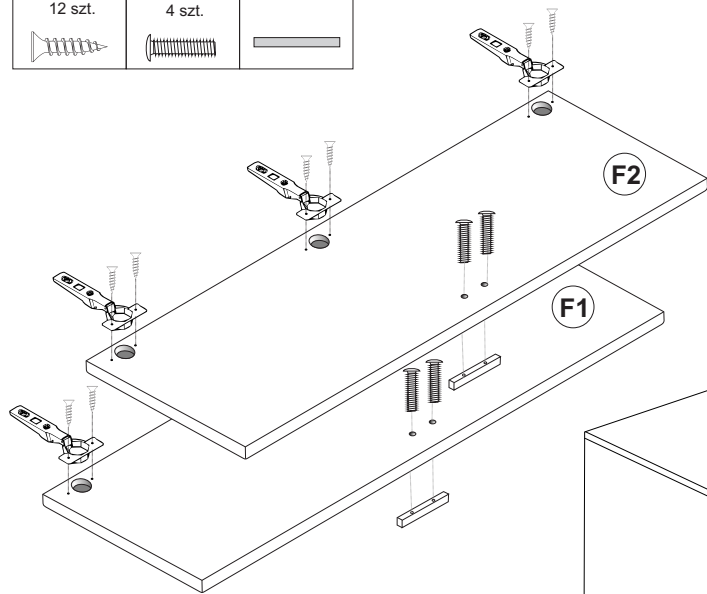


Śruba 4x22

4 szt.

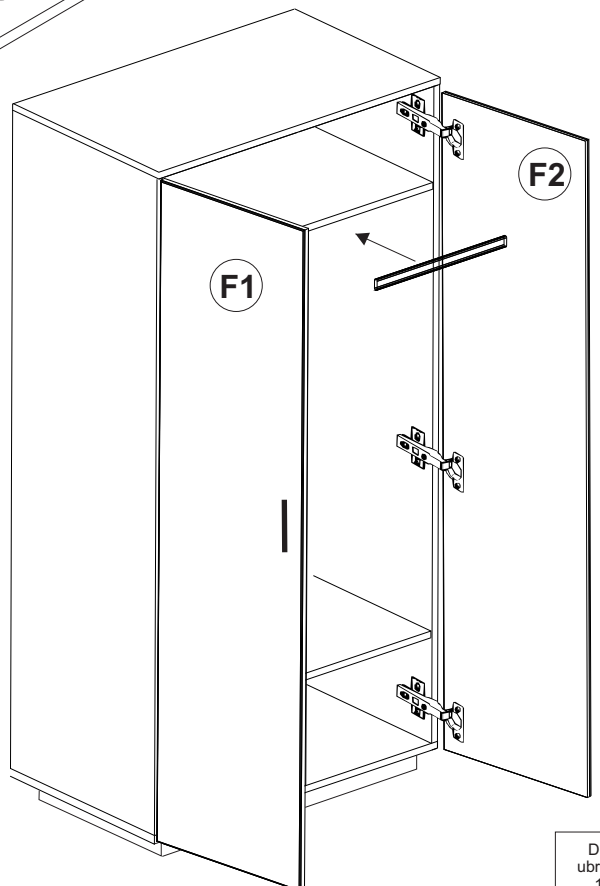


Uchwyt
2 szt.



F2

F1



F2

F1

Drażek
ubraniowy
1 szt.

