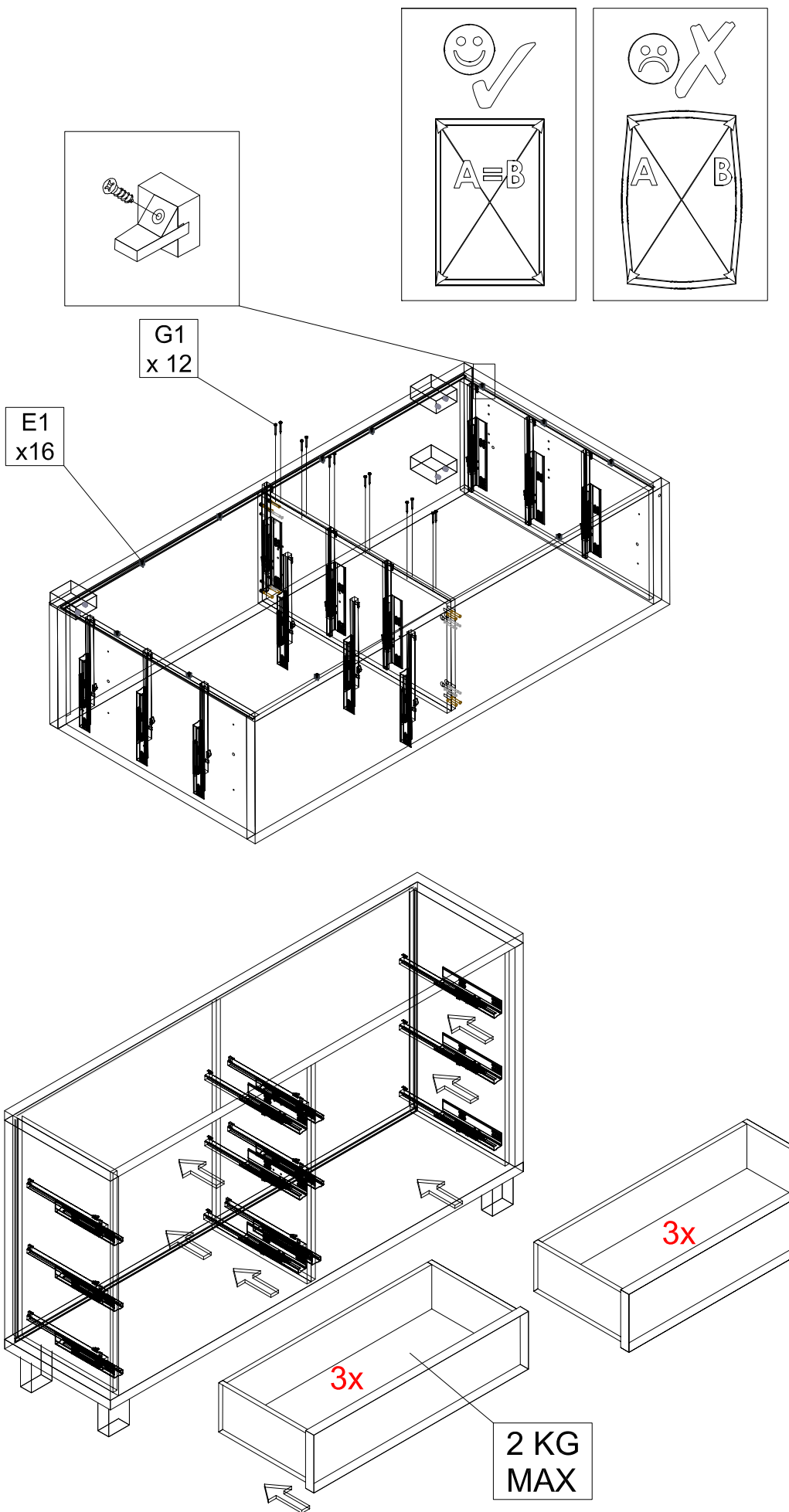
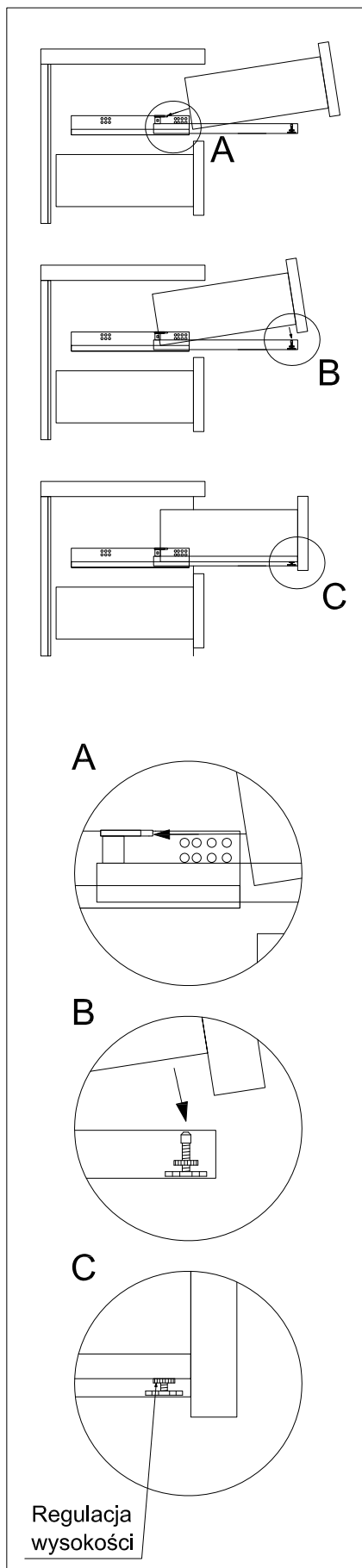
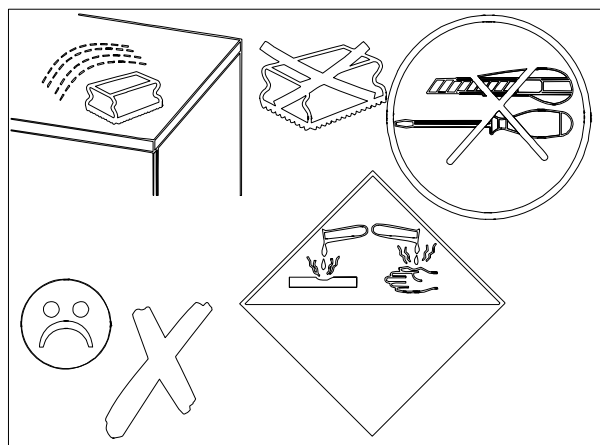
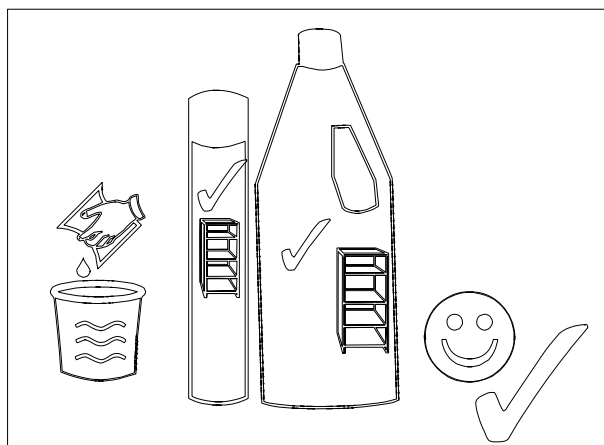
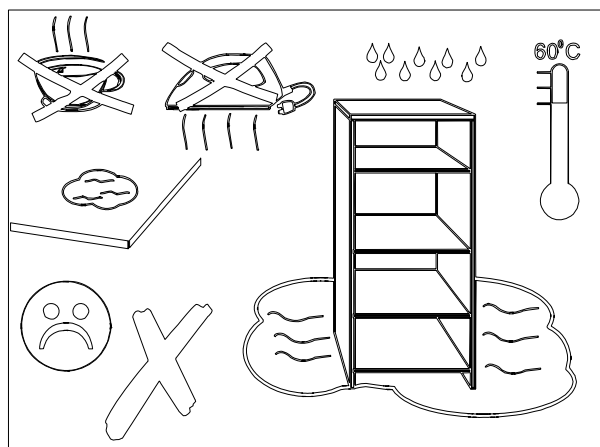
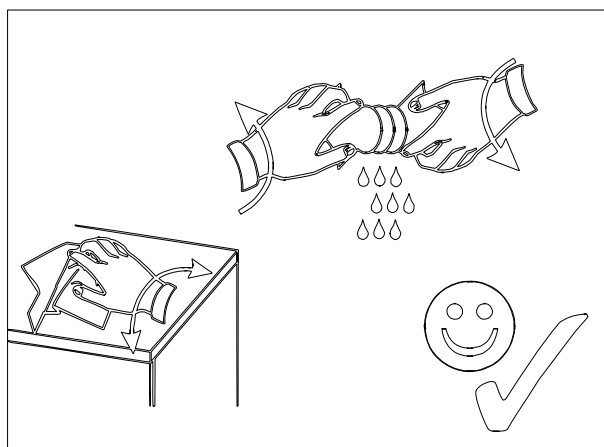
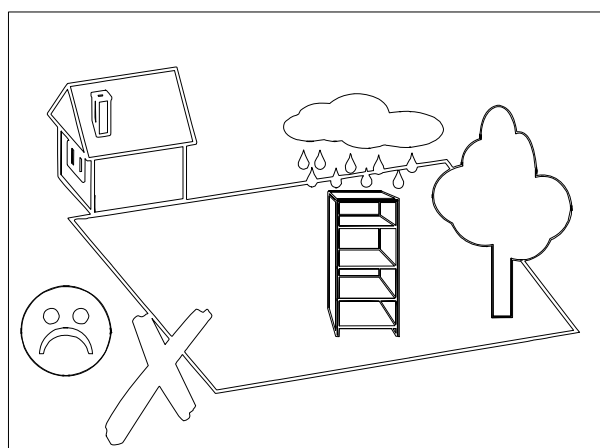
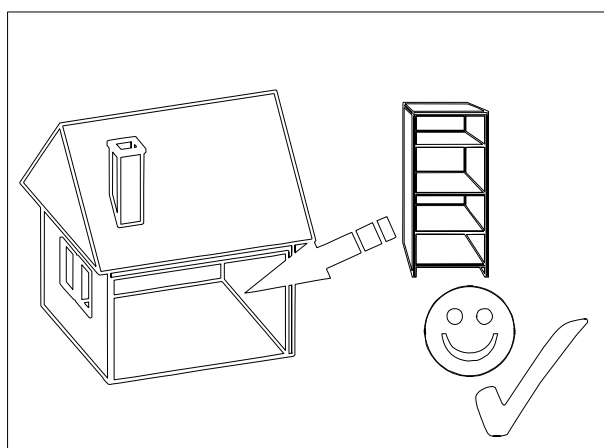
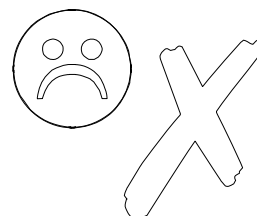
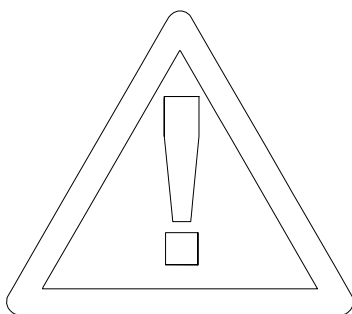
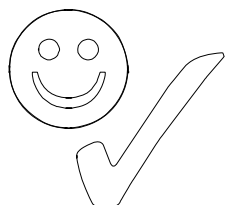


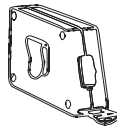
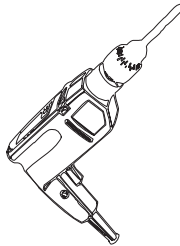
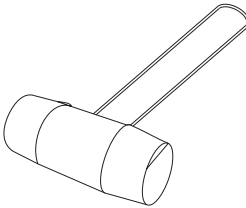
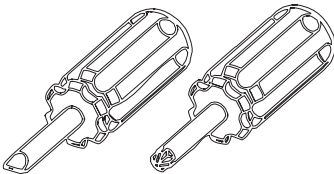
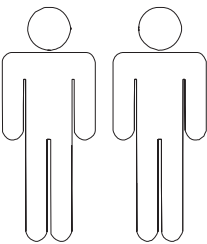
QUADRATTO / KOMODA 6SZ



QUADRATTO / KOMODA 6SZ



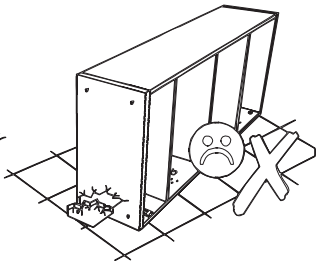
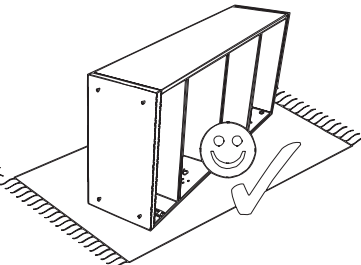
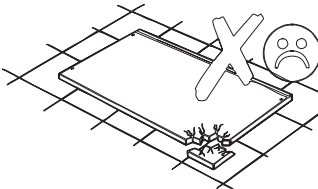
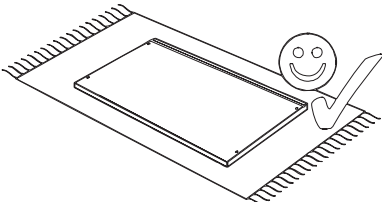
QUADRATTO / KOMODA 6SZ



41

160

90



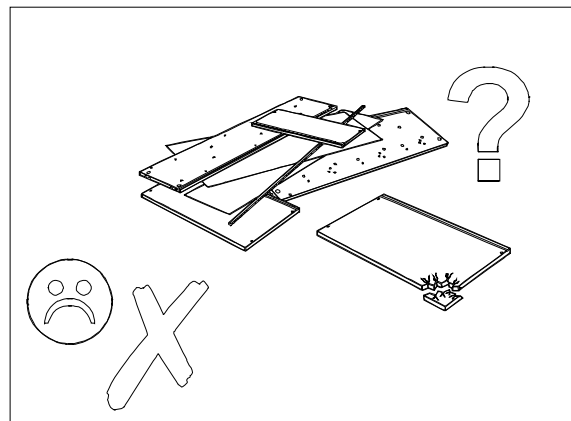
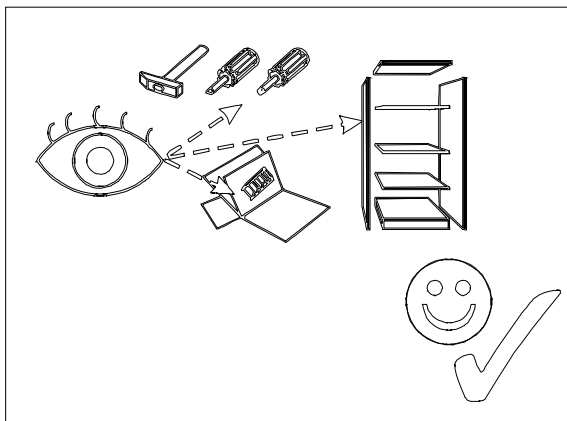
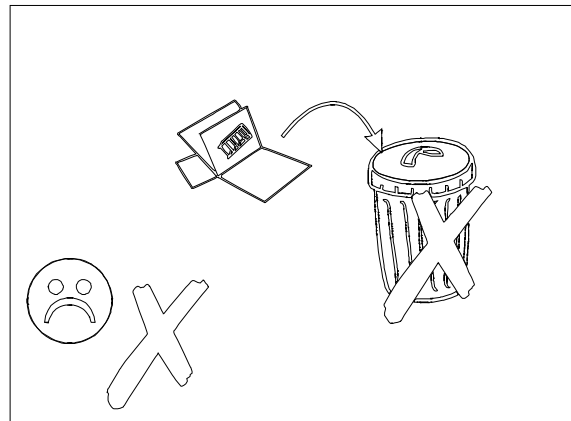
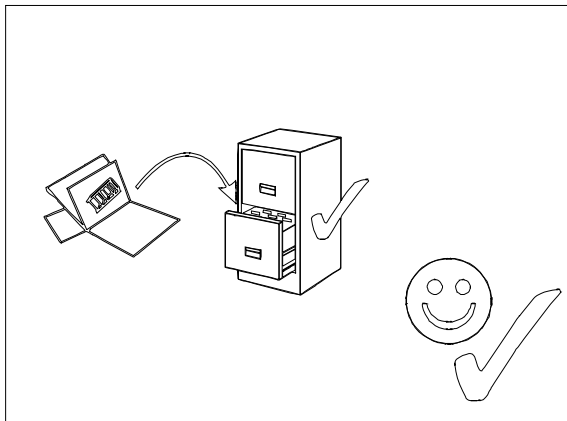
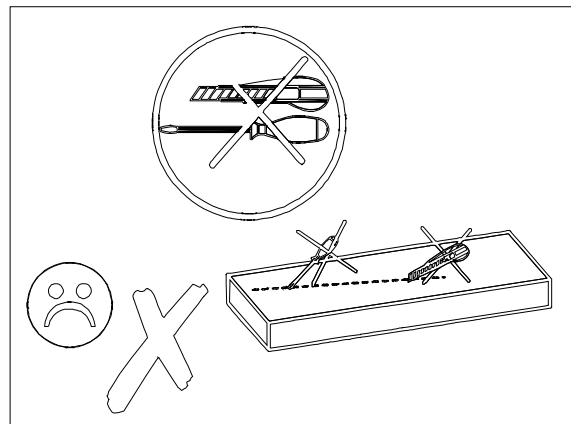
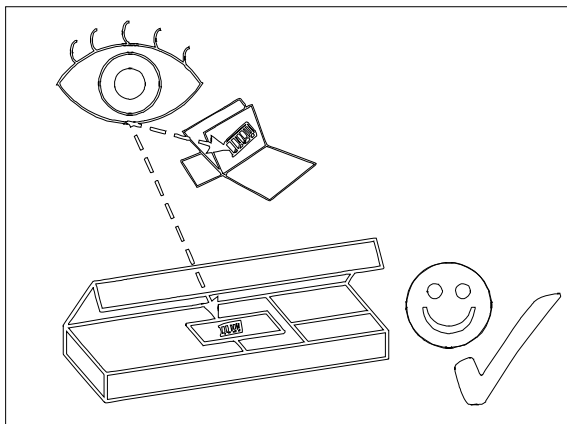
QUADRATTO / KOMODA 6SZ

PROSIMY O UWAGNE PRZECZYTANIE PRZED ROZPOCZĘCIEM MONTAŻU

- Przed rozpoczęciem montażu mebli prosimy o szczegółowe zapoznanie się z instrukcją montażu i wykazem elementów wchodzących w skład danej paczki. W przypadku jakichkolwiek wątpliwości co do montażu zakupionych elementów prosimy o kontakt z salonem sprzedaży.
- W przypadku stwierdzenia jakichkolwiek braków w czasie rozpakowywania elementów, prosimy o skierowanie się do salonu z dowodem zakupu tegoż mebla oraz kartką kontrolną - etykietą z paczki, w której znajduje się dany element.
- W przypadku stwierdzenia uszkodzeń mechanicznych prosimy o nie montowanie mebla, udanie się do salonu z dowodem zakupu oraz kompletną paczką z oryginalnym (nieuszkodzonym) opakowaniem danego elementu celem potwierdzenia, iż uszkodzenia nie powstały wskutek nieprawidłowego montażu lub rozpakowania.
- Elementy uszkodzone zmontowane, noszące znamiona rozpoczętego montażu lub dostarczone bez oryginalnego opakowania nie podlegają reklamacji.
- Wszystkie uszkodzenia powstałe w wyniku nieprawidłowego montażu mebli przez klienta są traktowane jako reklamacja odpłatna.
- Zgłaszanie reklamacji należy dokonywać w formie pisemnej z wyszczególnieniem: opisu uszkodzenia, daty i numeru dowodu zakupu, numeru pakowacza (znajdującego się na etykiecie kontrolnej).
- Zarówno opakowania plastikowe, jak i okucia trzymać w miejscu niedostępnym dla niemowląt i dzieci.
- Wszystkie połączenia powinny być odpowiednio dokręcone.

READ BEFORE ASSEMBLY

- Please read entirely included instruction manual and review packaged accessories according to diagram before assembling your furniture. Should you need further assistance with assembly, please contact your original place of purchase.
- Should you find missing parts or accessories during unpacking, please contact your original place of purchase. Have your original sales receipt and particular box control label ready.
- Should you find your furniture mechanically damaged, please do not continue with assembly. Return the product to original place of purchase along with all packaging materials in order to verify, that damages were caused during shipment and to improper assembly or unpacking.
- Any assembled and partially assembled units returned without original packaging will not be warranted.
- Any claims due to damages arisen during improper assembly by end user, or a third party will be covered for a fee.
- All claims must be submitted in writing only including the following: name, address, contact, detailed description of damages, proof of purchase and box control label (which includes ID number of packing person).



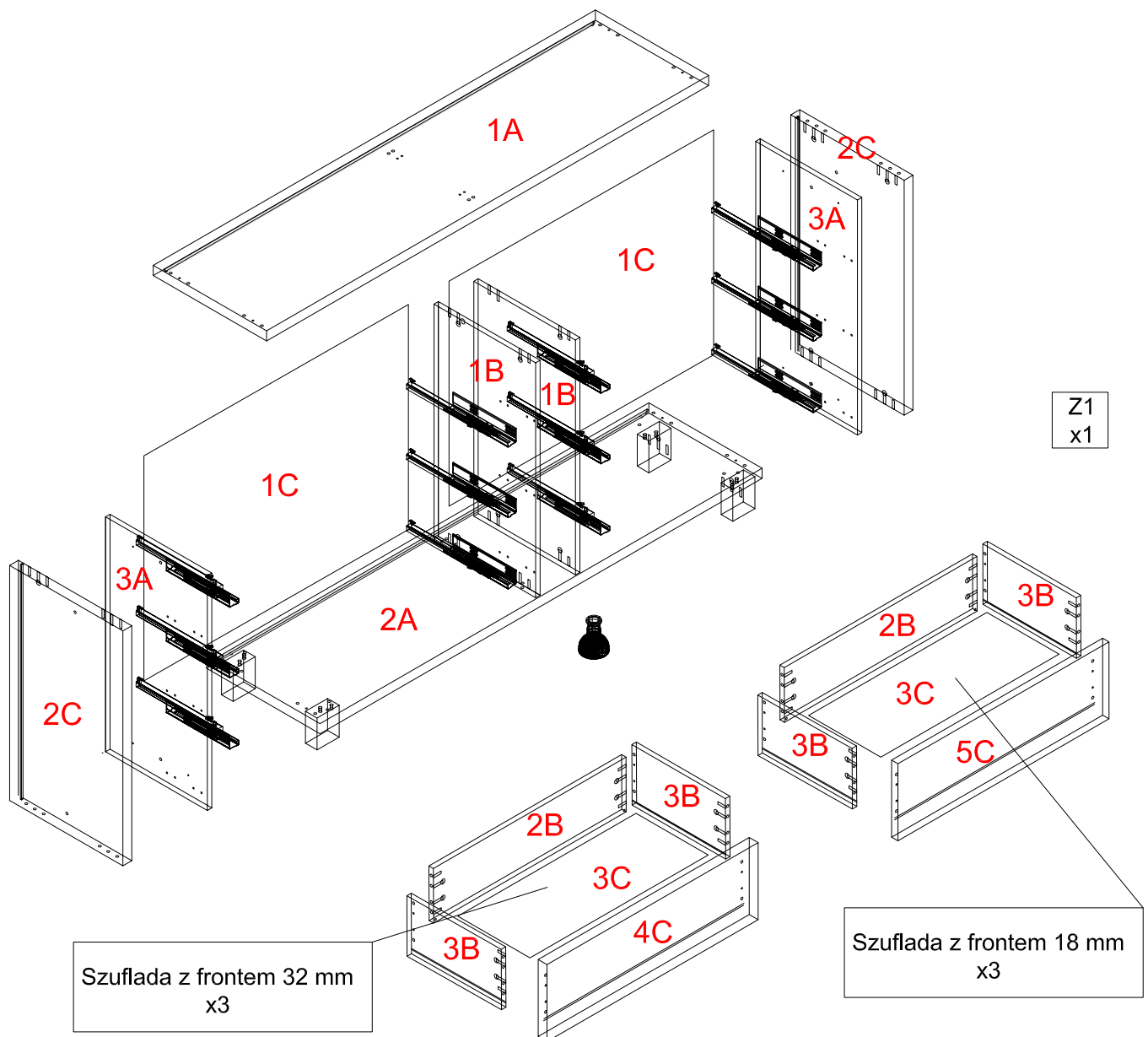
QUADRATTO / KOMODA 6SZ

ZESTAW AKCESORIÓW (PACZKA) QUADRATTO / KOMODA 6SZ										SPR.	
KARTON 3/3											
K1	KOLEK Ø 8 65-SZT.	Z1	ZAŚLEPKA 24-SZT.	T1	TRZPIEŃ 64-SZT.	M1	MIMOŚRÓD 64-SZT.	G1	GWOŹDZIK 36-SZT.	E1	WZMOCNIENIE DO PLECÓW 16-SZT.
W1	EURO WKREŃ 48-SZT.	F1	MUFA M6x12 8-SZT.	T2	ŚRUBA M6x45 8-SZT.	W3	WKREŃ 3.5x16 4-SZT.	W3	WKREŃ 4x30 12-SZT.	Ł2	NAKRETKA M6 + PODKŁADKA 8-SZT.

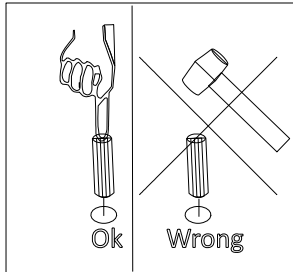
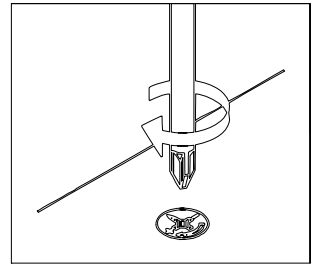
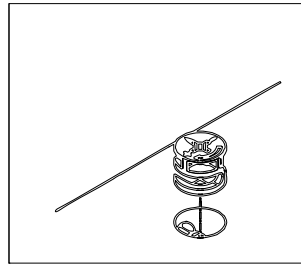
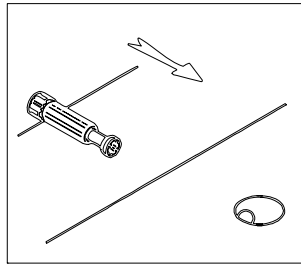
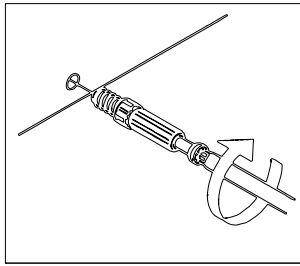
AKCESORIA DODATKOWE QUADRATTO / KOMODA 6SZ										SPR.
KARTON 3/3										
P1	PROWADNICA FEV 360-MN. EXCEL 6-KPL.	D1	NOGA 100x80 4-SZT./KPL.	N2	NOGA H-100 1-SZT.	ZESTAW Z INSTR. ZAPOBIEGAJĄCY WYWRÓCENIU 1-KPL.				
INSTRUKCJA										

QUADRATTO / KOMODA 6SZ

NR.	NAZWA	ELENTY WYM.	SZT.	WARSTWA	KARTON #3	SPRAWDZIŁ
1A	TOP GORA	#32x1600x410	1	1A	1	WYM. 1640x450x85 1/3
2A	TOP DOLNY	#32x1600x410	1	2A	2	
3A	BOK WEWN. P_L	#16x736x368	2	3A	3	
1B	BOK ŚRODK P_L	#16x736x368	2	4A	8	WYM. 800x430x120 2/3
2B	TYŁ SZUFL	#16x694x174	6	5A	8	
3B	BOK SZUFL	#16x350x188	12	6A	7	
1C	PLECY	#3x747x775	2	3A	3	WYM. 780x860x140 3/3
2C	BOK P_L	#32x736x410	2	2A	2	
3C	DNO SZUFL	#3x709x355	6	4B	4	
4C	FRONT SZUFL. 32	#32x764x241	3	4A	4	
5C	FRONT SZUFL. 18	#18x764x241	3	4A	4	
6C	NOGI	#42x80x100	4	4B	5	

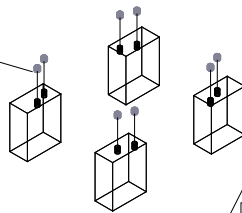


QUADRATTO / KOMODA 6SZ



JEŚLI NOGI METALOWE
STOSOWAĆ ŁĄCZNIK Ł2
4 KPL.

F1
x8



K1
x8

T1
x4

T1
x4

K1
x4

K1
x12

T1
x8

K1
x8

2A

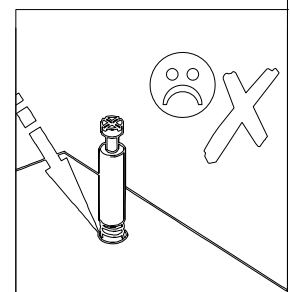
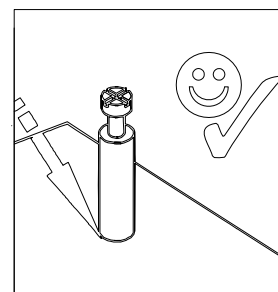
1A

N2
x1

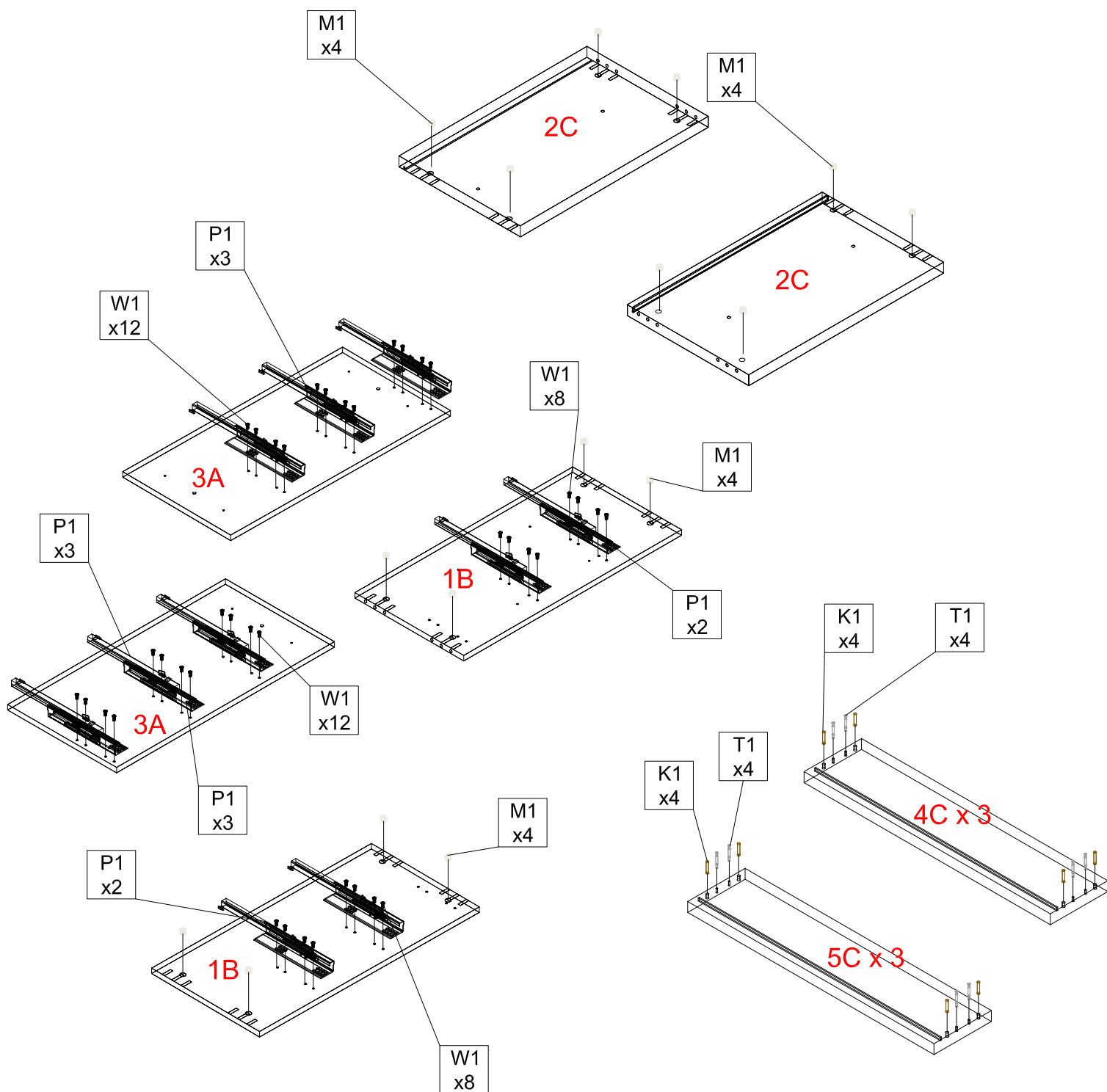
W3
x4

2A

3B

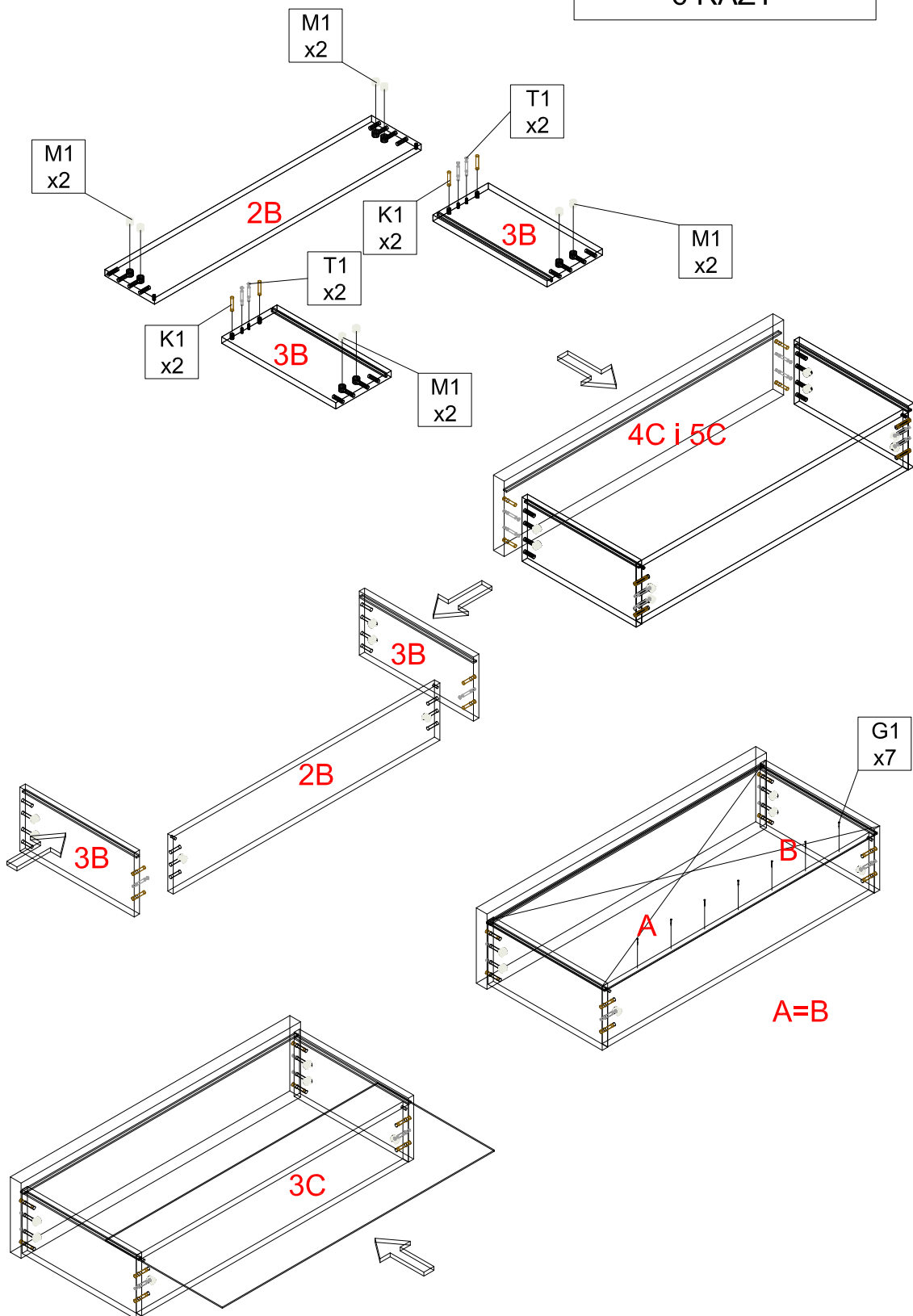


QUADRATTO / KOMODA 6SZ



QUADRATTO / KOMODA 6SZ

CZYNNOŚCI Z TEJ
STR. POWTÓRZYĆ
6 RAZY



QUADRATTO / KOMODA 6SZ

