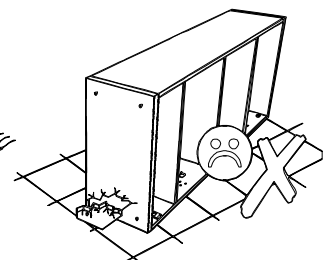
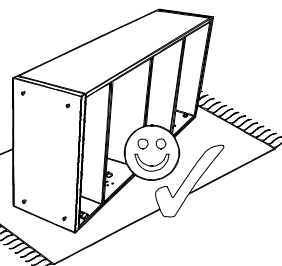
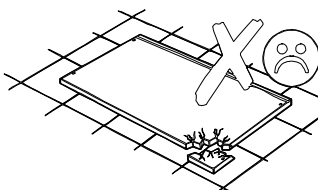
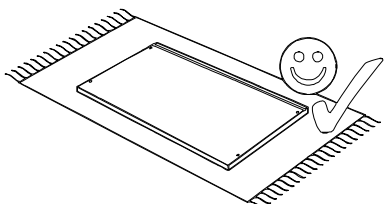
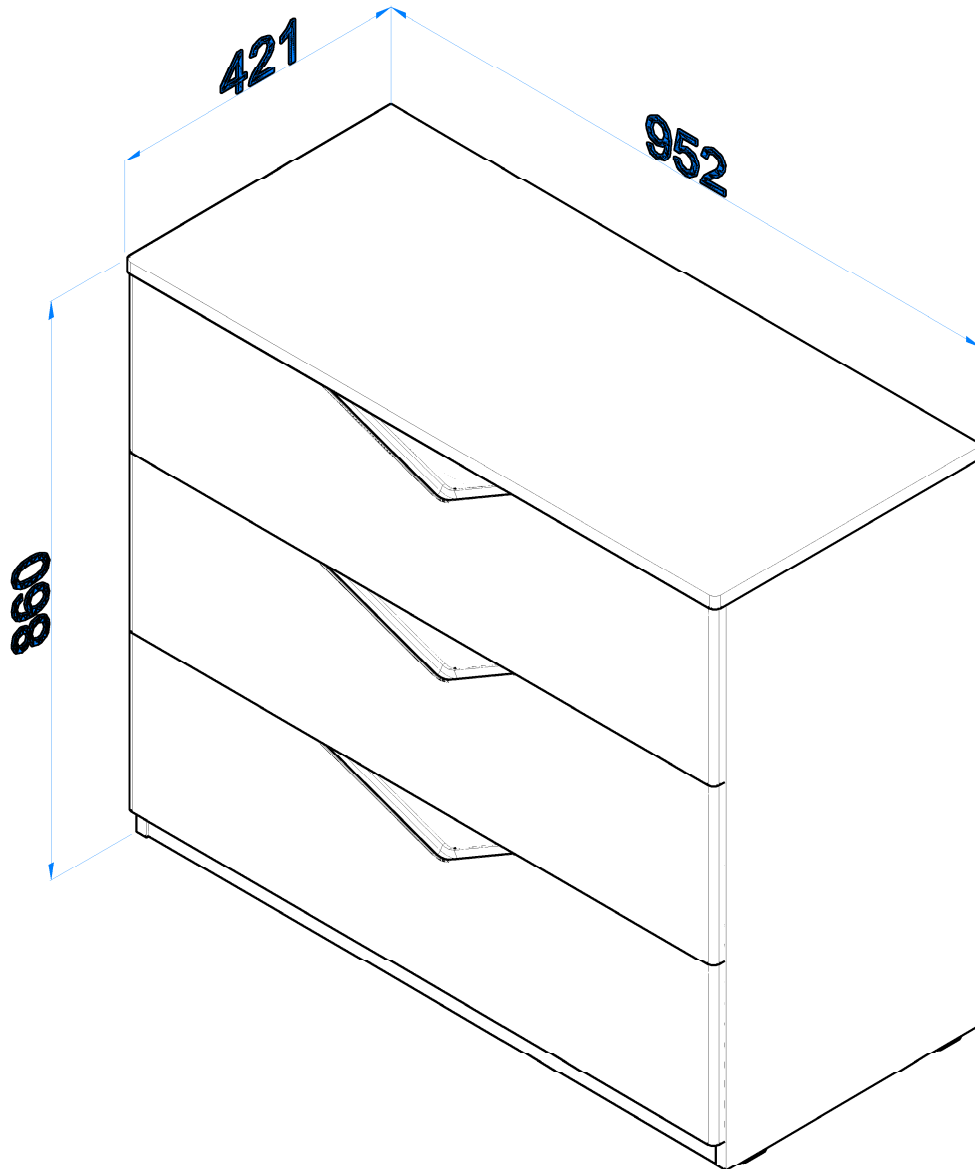
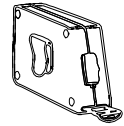
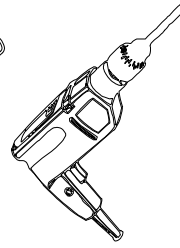
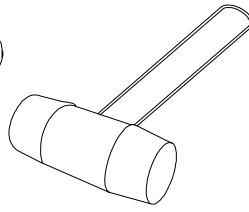
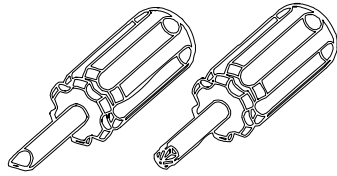
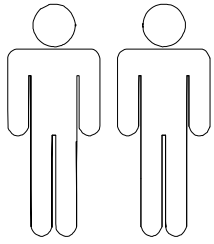


RAINBOW / KOMODA_3SZ



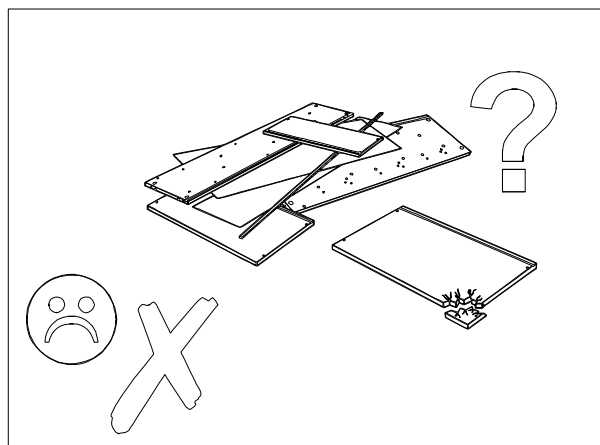
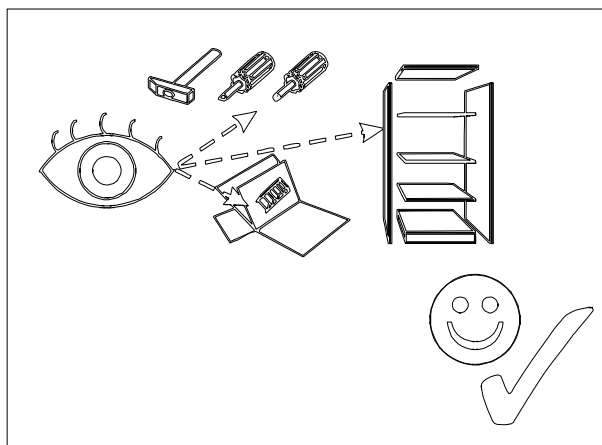
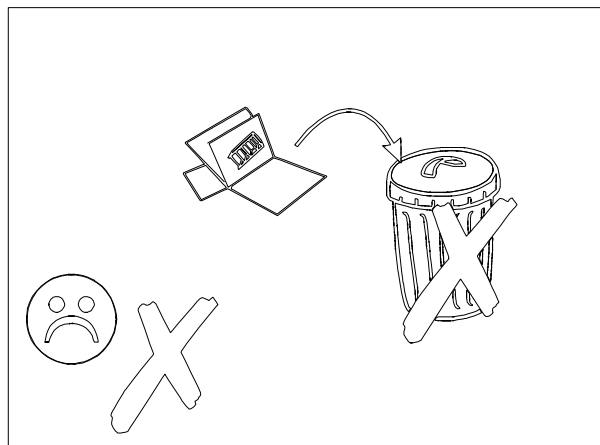
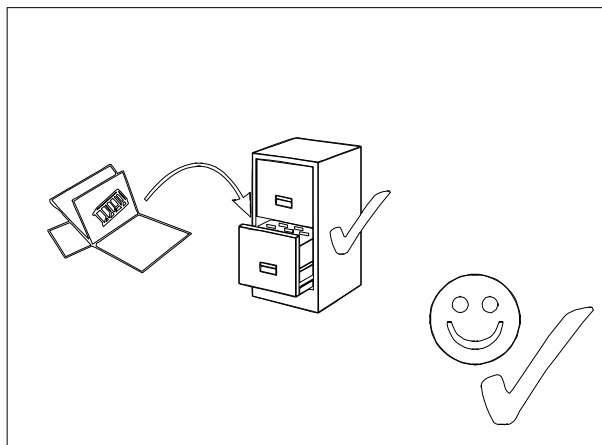
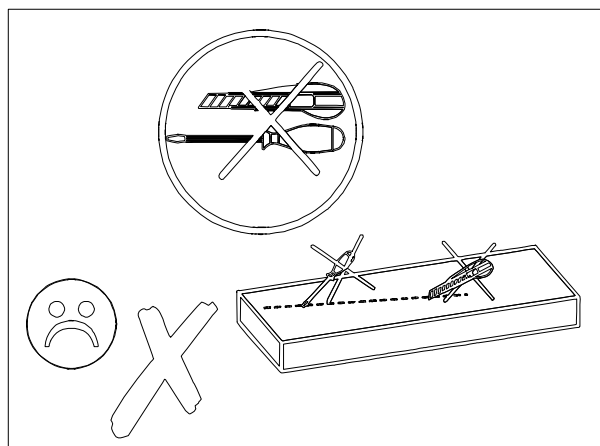
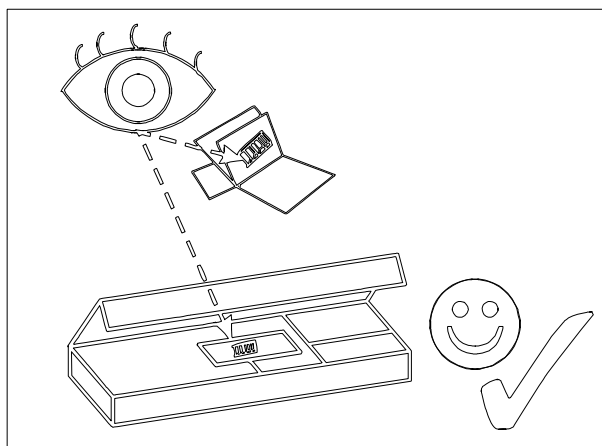
RAINBOW / KOMODA_3SZ

PROSIMY O UWAGNE PRZECZYTANIE PRZED ROZPOCZĘCIEM MONTAŻU

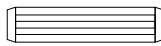
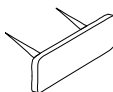



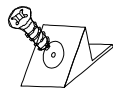

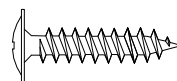
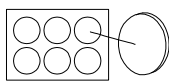
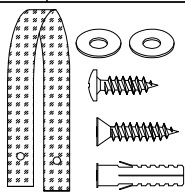
- Przed rozpoczęciem montażu mebli prosimy o szczegółowe zapoznanie się z instrukcją montażu i wykazem elementów wchodzących w skład danej paczki. W przypadku jakichkolwiek wątpliwości co do montażu zakupionych elementów prosimy o kontakt z salonem sprzedaży.
- W przypadku stwierdzenia jakichkolwiek braków w czasie rozpakowywania elementów, prosimy o skierowanie się do salonu z dowodem zakupu tegoż mebla oraz kartką kontrolną - etykietą z paczki, w której znajduje się dany element.
- W przypadku stwierdzenia uszkodzeń mechanicznych prosimy o nie montowanie mebla, udanie się do salonu z dowodem zakupu oraz kompletną paczką z oryginalnym (nieuszkodzonym) opakowaniem danego elementu celem potwierdzenia, iż uszkodzenia nie powstały wskutek nieprawidłowego montażu lub rozpakowania.
- Elementy uszkodzone zmontowane, noszące znamiona rozpoczętego montażu lub dostarczone bez oryginalnego opakowania nie podlegają reklamacji.
- Wszystkie uszkodzenia powstałe w wyniku nieprawidłowego montażu mebli przez klienta są traktowane jako reklamacje odpłatne.
- Zgłoszenia reklamacji należy dokonywać w formie pisemnej z wyszczególnieniem: opisu uszkodzenia, data i numer dowodu zakupu, numeru pakowacza (znajdującego się na etykiecie kontrolnej).
- Zarówno opakowania plastikowe, jak i okucia trzymać w miejscu niedostępnym dla niemowląt i dzieci.
- Wszystkie połączenia powinny być odpowiednio dokręcone

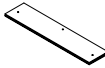
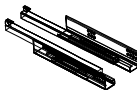

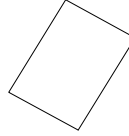
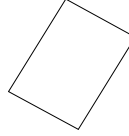
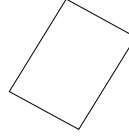
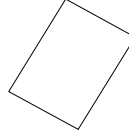
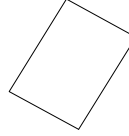
READ BEFORE ASSEMBLY

- Please read entirely Included Instruction manual and review packaged accessories according to diagram before assembling your furniture. Should you need further assistance with assembly, please contact your original place of purchase.
- Should you find missing parts or accessories during unpacking, please contact your original place of purchase. Have your original sales receipt and particular box control label ready.
- Should you find your furniture mechanically damaged, please do not continue with assembly. Return the product to original place of purchase along with all packaging materials in order to verify, that damages were caused during shipment and to improper assembly or unpacking.
- Any assembled and partially assembled units returned without original packaging will not be warranted.
- Any claims due to damages arisen during improper assembly by end user, or a third party will be covered for a fee.
- All claims must be submitted in writing only including the following: name, address, contact, detailed description of damages, proof of purchase and box control label (which includes ID number of packing person).



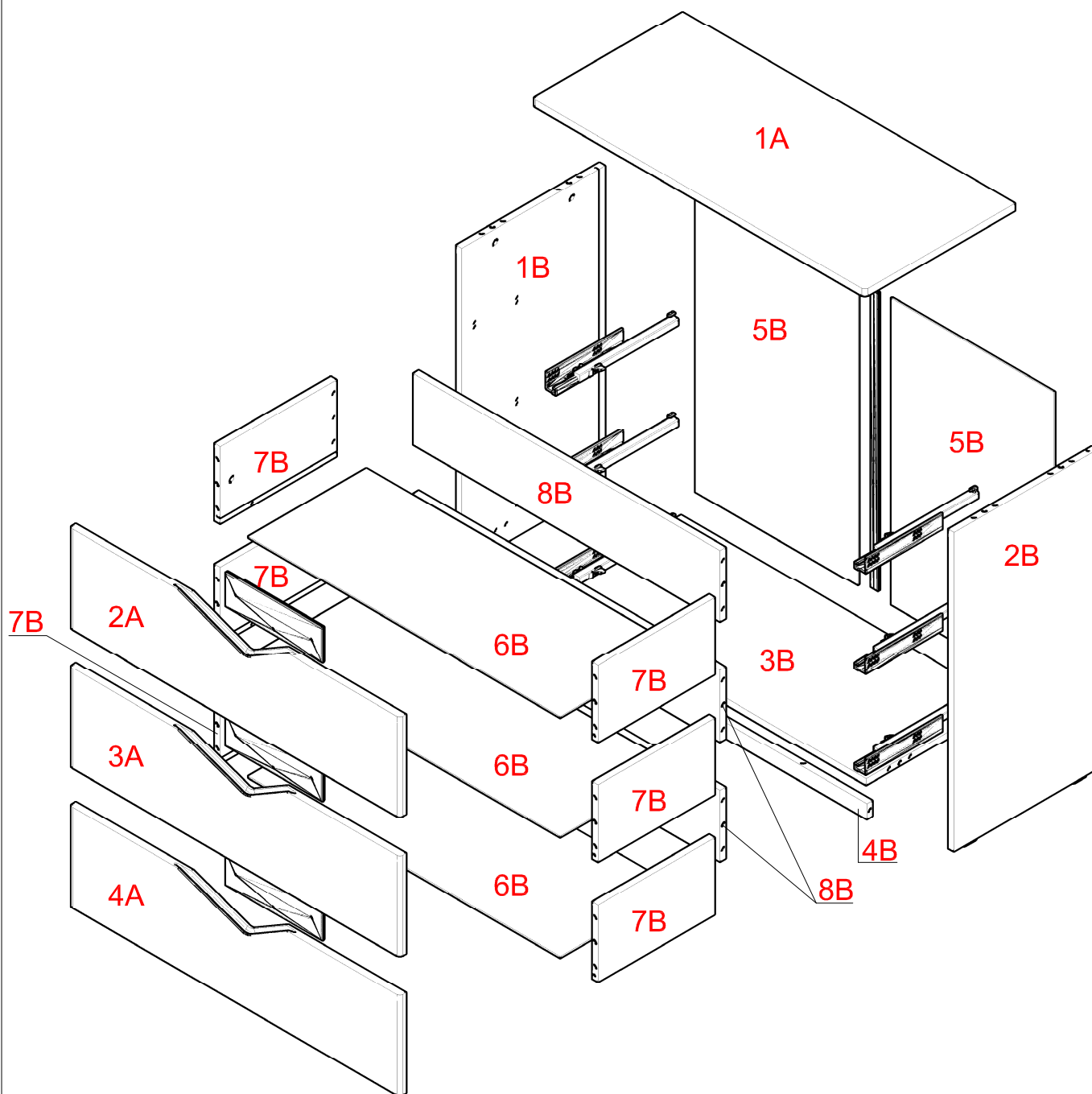
RAINBOW / KOMODA_3SZ

ZESTAW AKCESORIÓW (PACZKA) RAINBOW / KOMODA_3SZ										SPR.	
KARTON 2/2											
											
K1	KOLEK Ø 8 44-SZT.	S1	ŚLIZG 4-SZT.	T1	TRZPIEŃ 26-SZT.	M1	MIMOŚRÓD 26-SZT.	G1	GWOŹDZIK 32-SZT.	E1	WZMOCNIENIE DO PLECÓW 10-SZT.
											
W1	EURO WKREŃ 24-SZT.	W4	WKREŃ 4x16 Z ŁBEM PŁASKIM 12-SZT.	Z1	ZAŚLEPKA 12-SZT.	ZESTAW Z INSTR. ZAPOBIEGAJĄCY WYWRÓCENIU 1-KPL.					

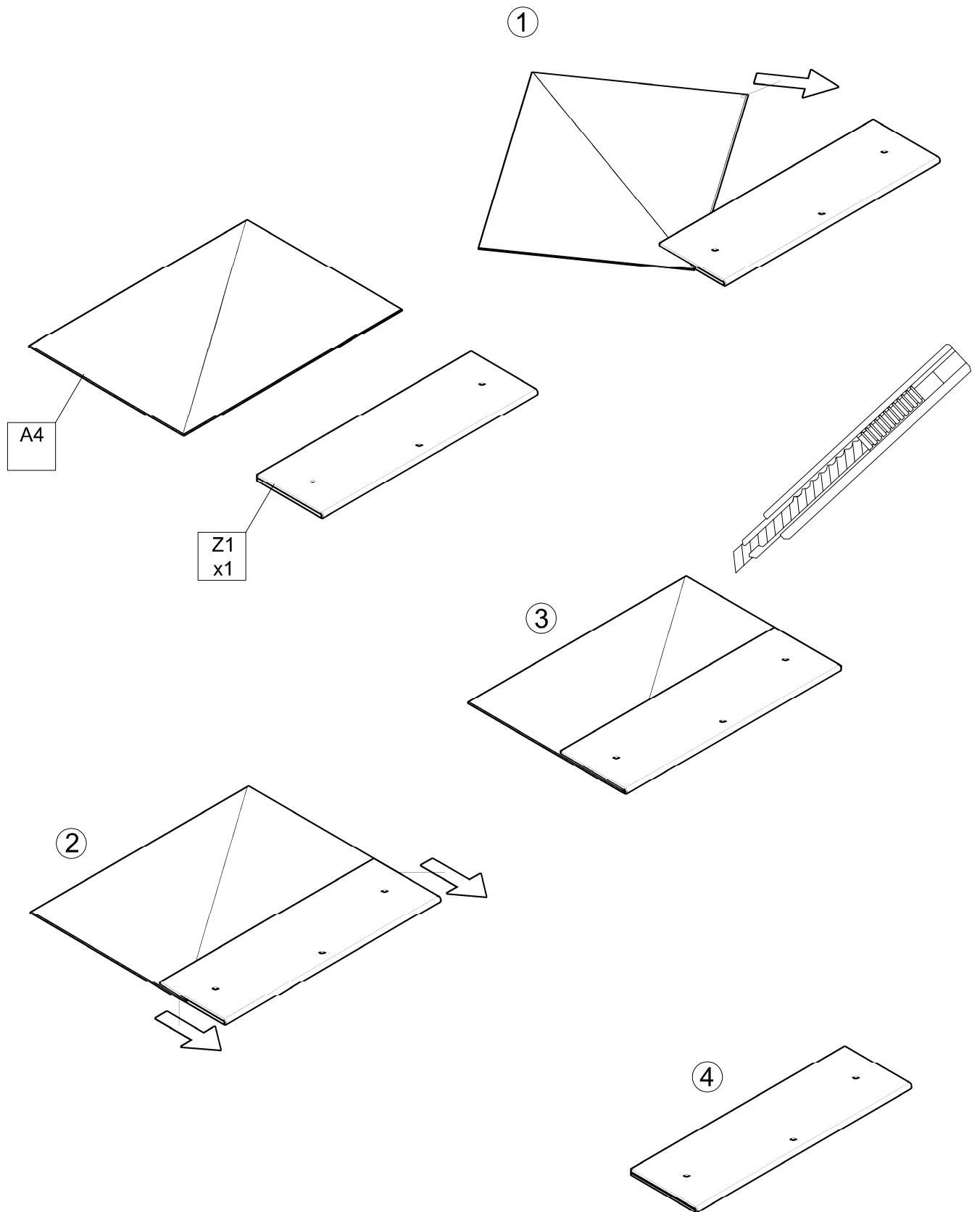
AKCESORIA DODATKOWE RAINBOW / KOMODA_3SZ										SPR.
KARTON 1/2										
										
Z2	ZAŚLEPKA FRONTU 3-SZT.									
KARTON 2/2										
										
P1	PROWADNICA BLUM 360-MM. 551H3601B 3-KPL.	X1	LISTWA DO PLECÓW 777-MM 1-SZT.	INSTRUKCJA						
										
A1	PAPIER KOLOR ŻÓŁTY 2-SZT.	A1	PAPIER KOLOR ZIELONY 2-SZT.	A1	PAPIER KOLOR NIEBIESKI 2-SZT.	A1	PAPIER KOLOR FIOLETOWY 2-SZT.			

RAINBOW / KOMODA_3SZ

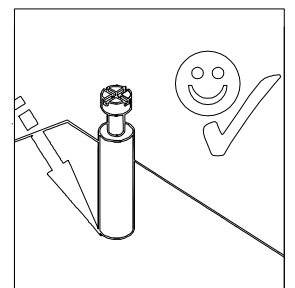
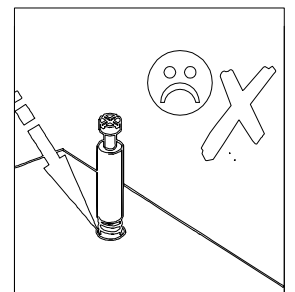
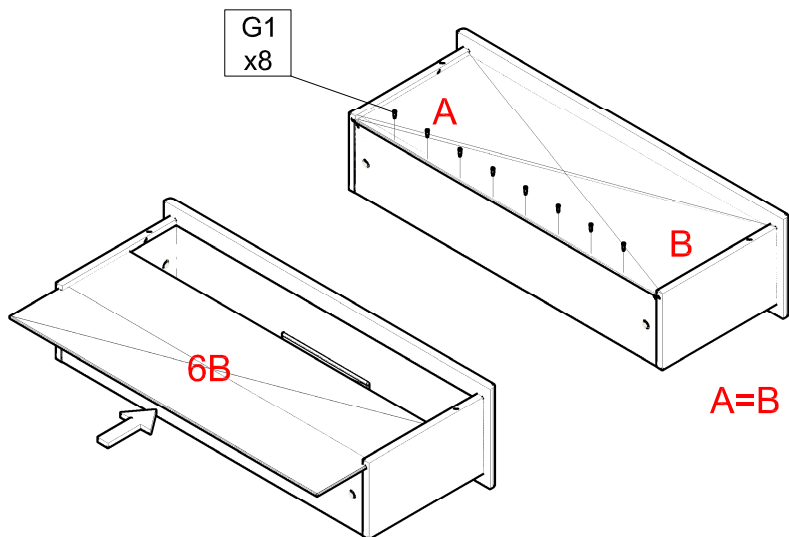
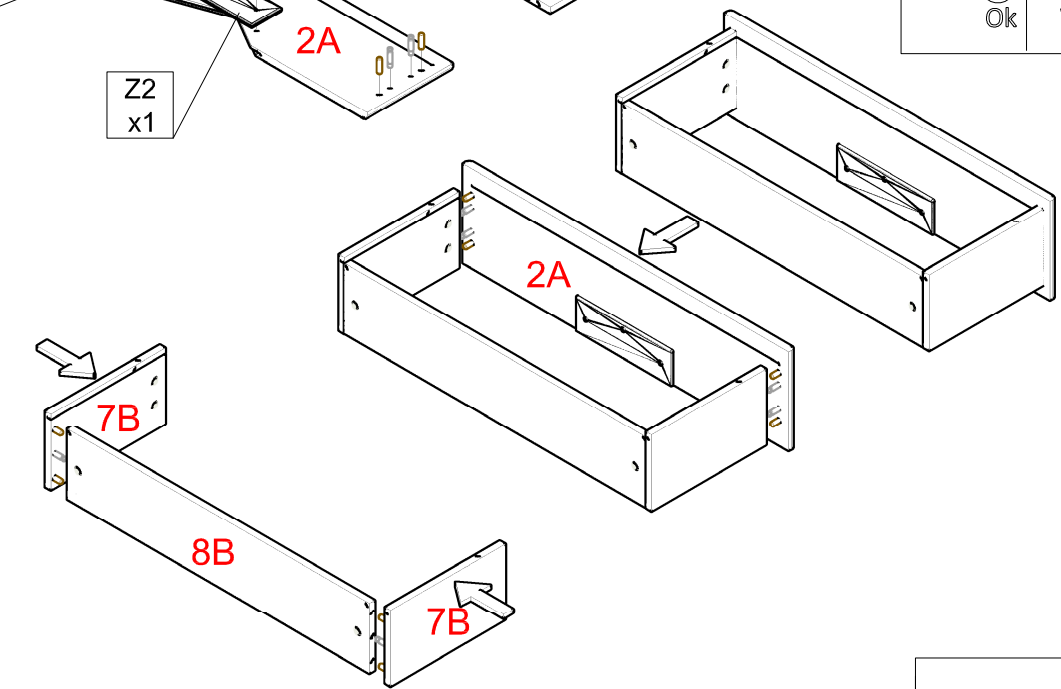
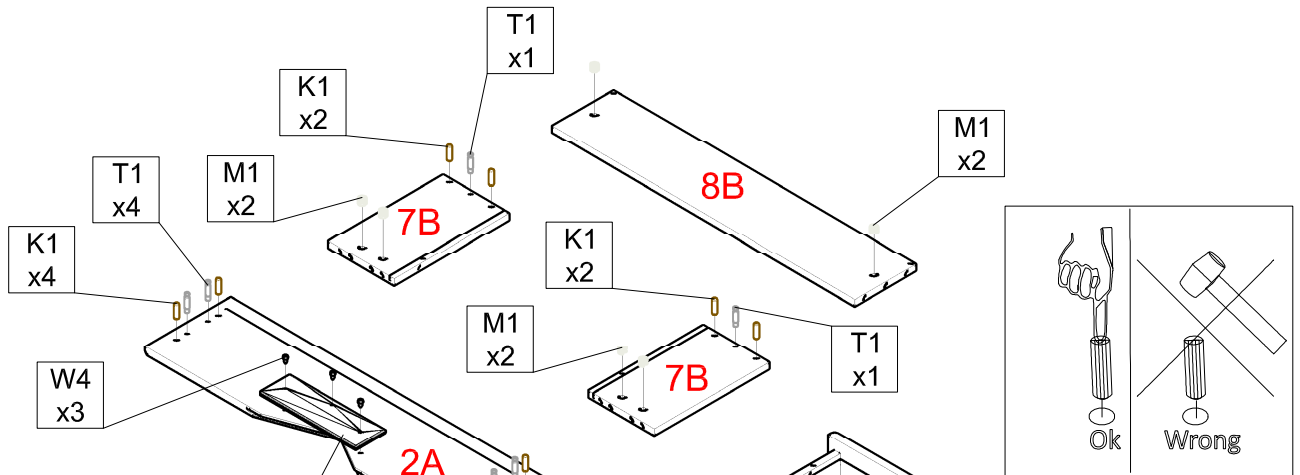
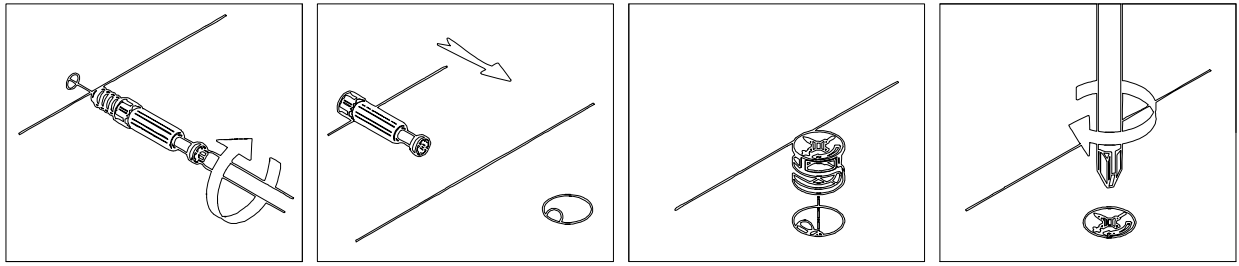
NR.	NAZWA	ELENTY WYM.	SZT.	WARSTWA	KARTON #3	SPRAWDZIŁ
1A	top	#18x952x421	1	2A-3A	1	WYM. 1000x460x60 1/2
2A	front_sz	#18x946x261	1	1A	2	
3A	front_sz	#18x946x261	1	4A	3	
4A	front_sz	#18x946x261	1			
1B	bok_pl	#16x844x400	1	5B-5B	1	WYM. 1000x510x120 2/2
2B	bok_pl	#16x844x400	1	3B-4B	2	
3B	przepona_d	#16x918x380	1	6B-6B-6B		
4B	cokol	#16x918x50	1	8B	3	
5B	plecy	#3x800x466	2	1B	4	
6B	dno_sz	#3x890x355	3	8B-8B	5	
7B	bok_sz	#16x350x200	6	7B-7B-7B	6	
8B	tyl_sz	#16x875x184	3	7B-7B-7B	7	
				2B		



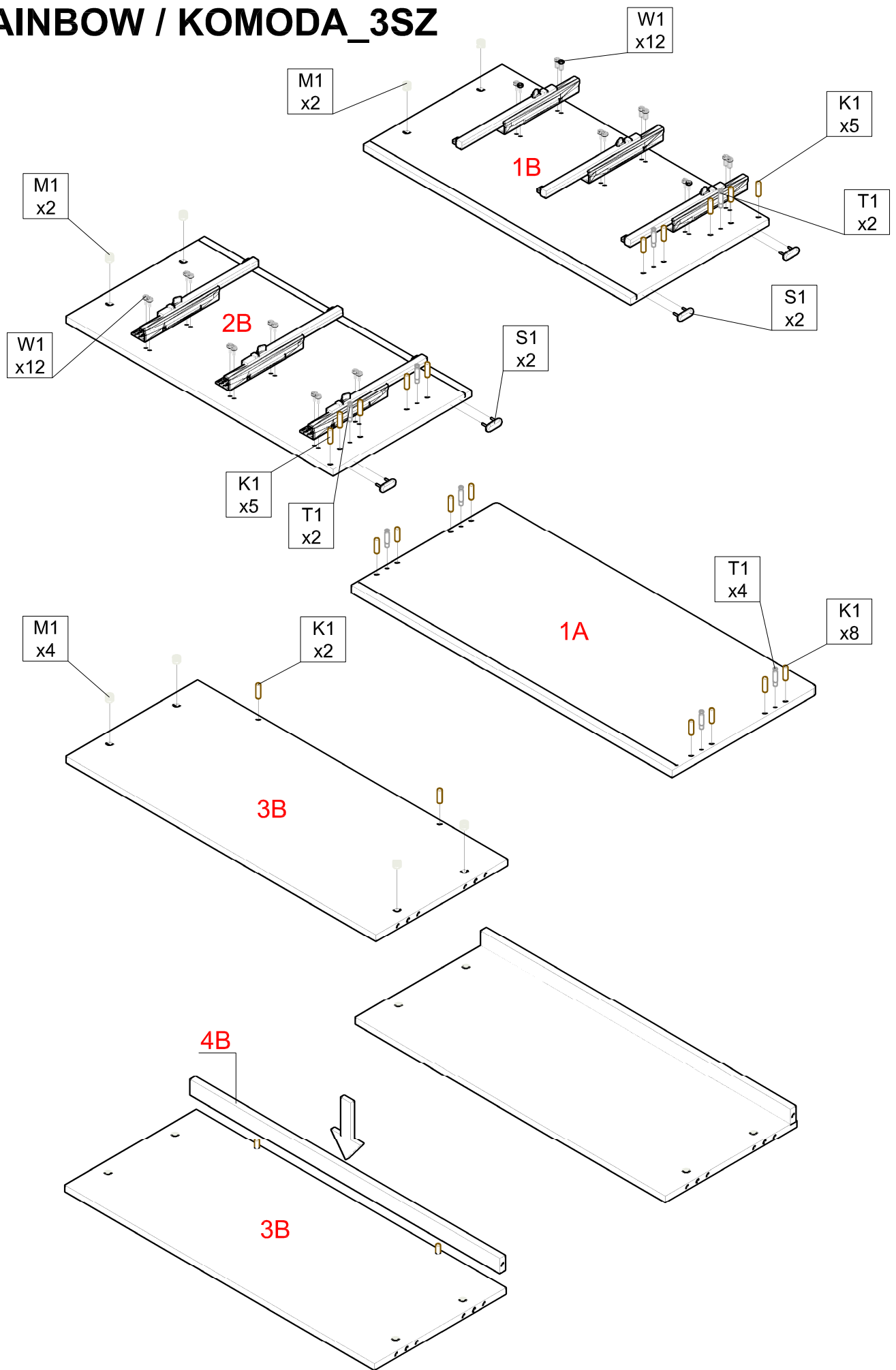
RAINBOW / KOMODA_3SZ



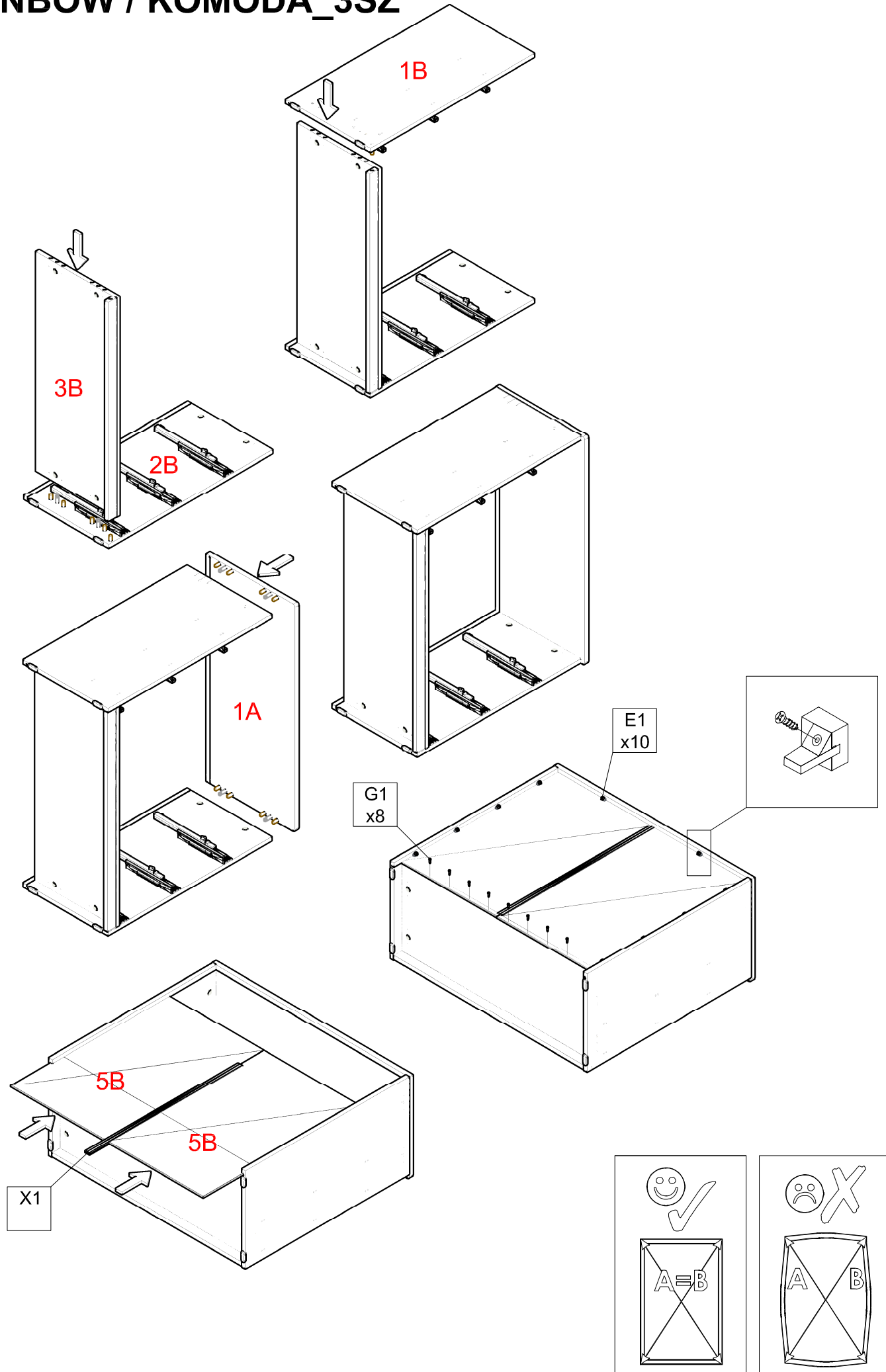
RAINBOW / KOMODA_3SZ



RAINBOW / KOMODA_3SZ

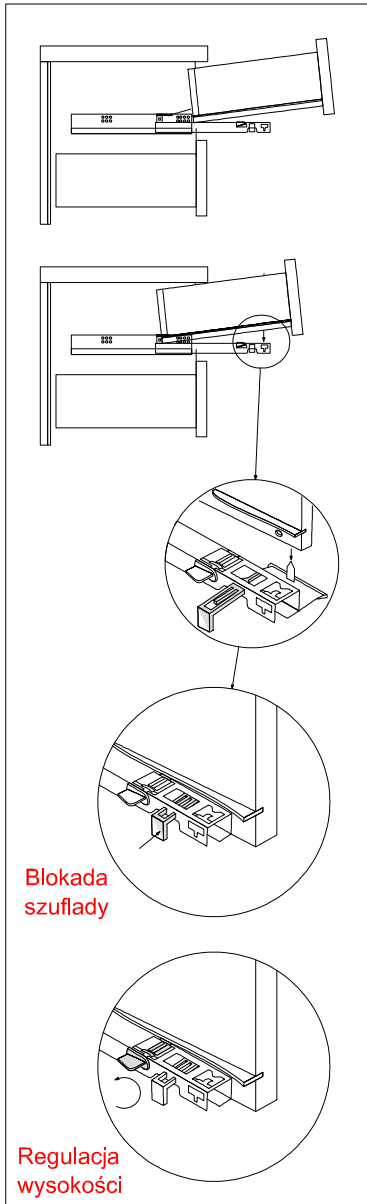
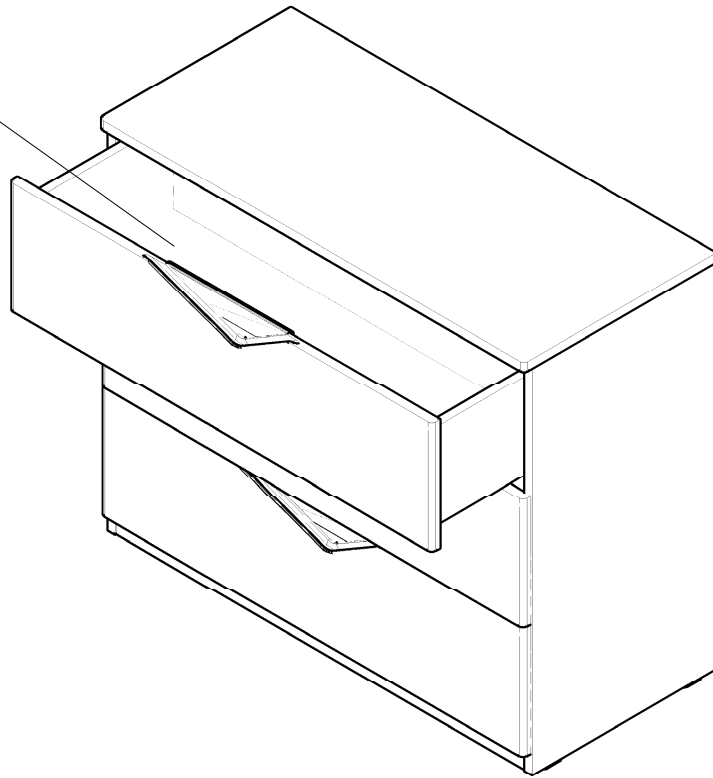


RAINBOW / KOMODA_3SZ



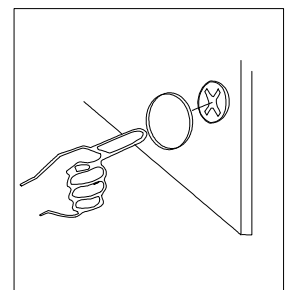
RAINBOW / KOMODA_3SZ

2 KG
MAX



Blokada
szuflady

Regulacja
wysokości



RAINBOW / KOMODA_3SZ

