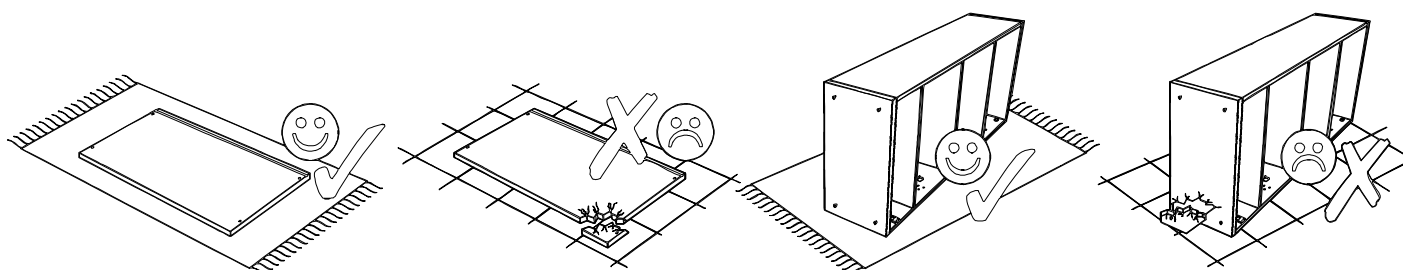
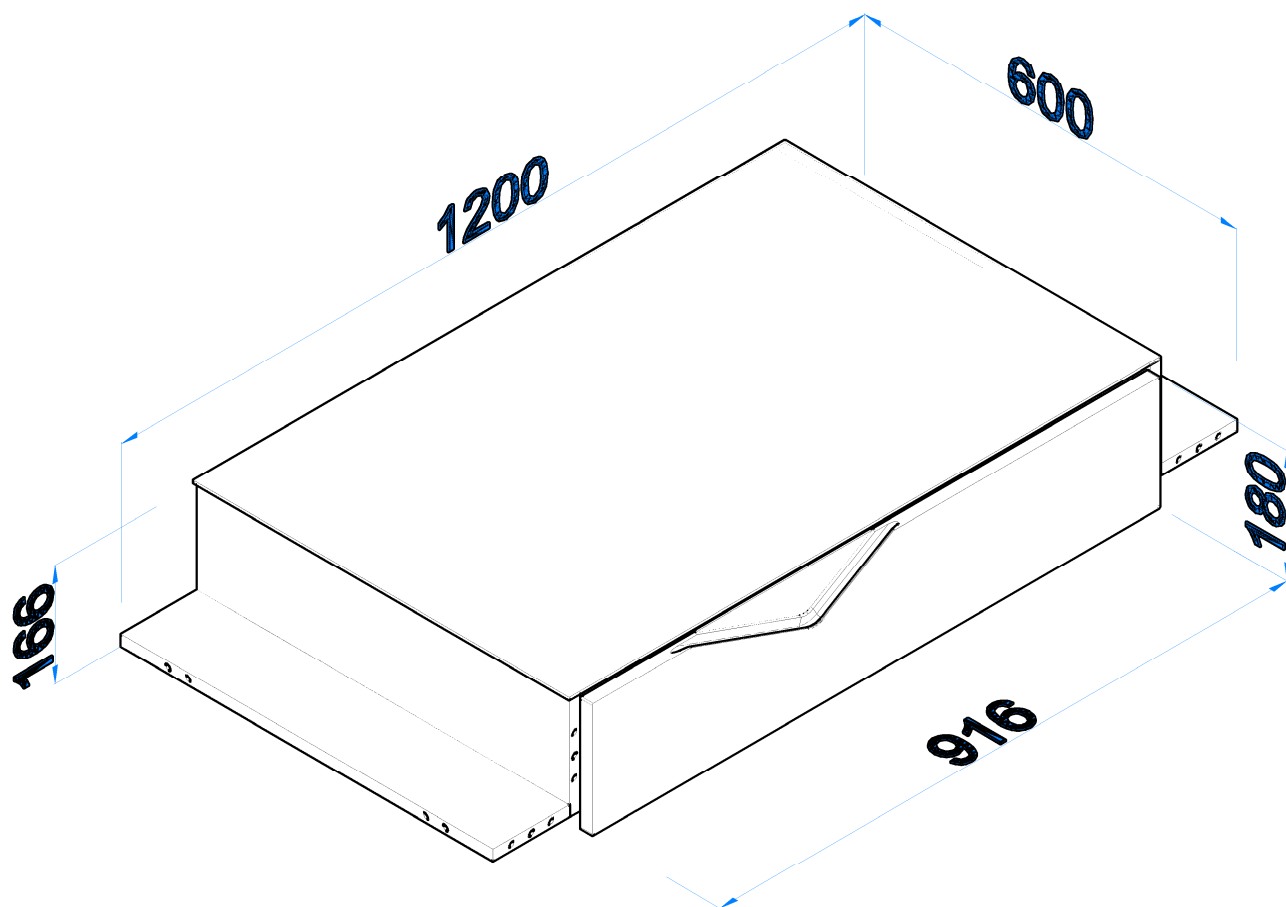
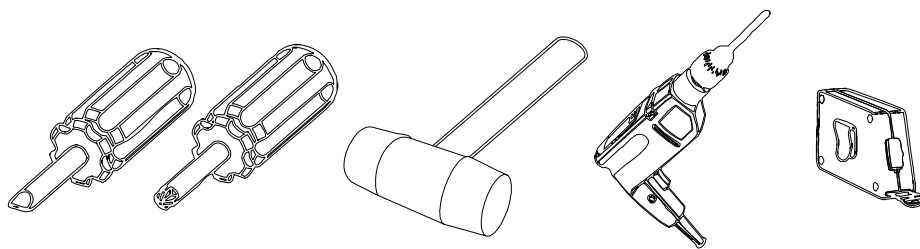
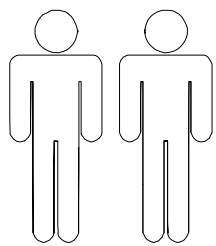


# RAINBOW / SZUFLADA ŁÓŻECZKA



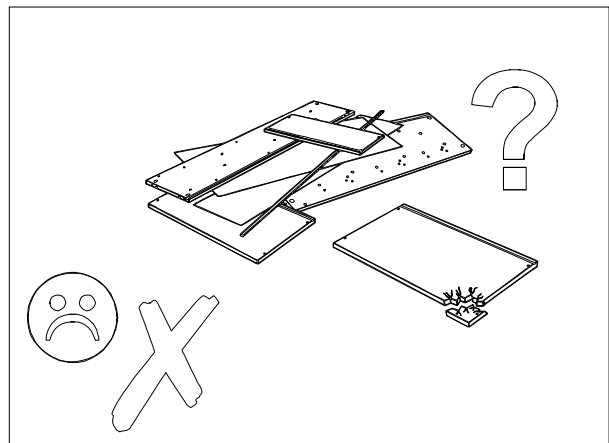
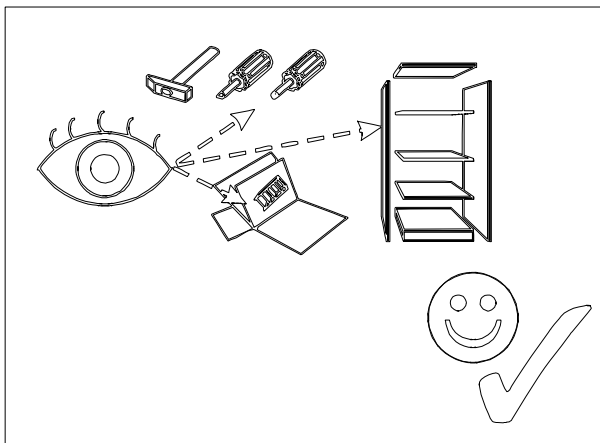
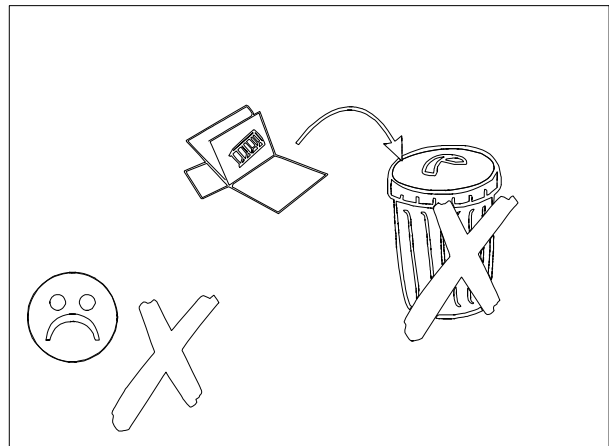
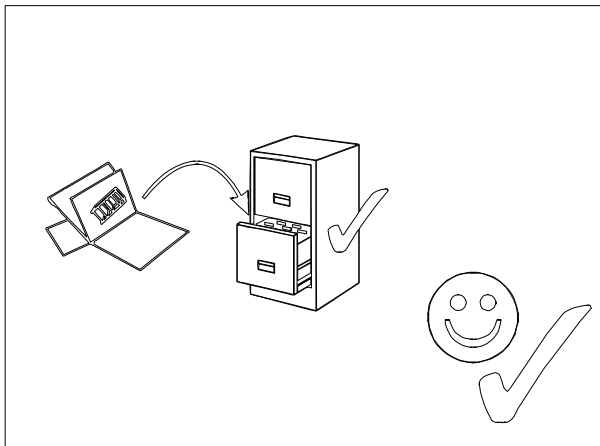
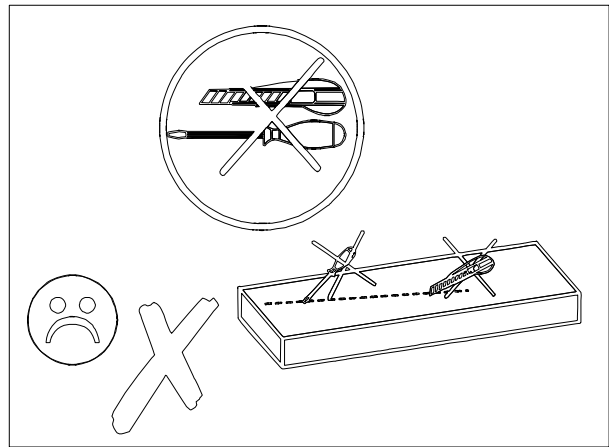
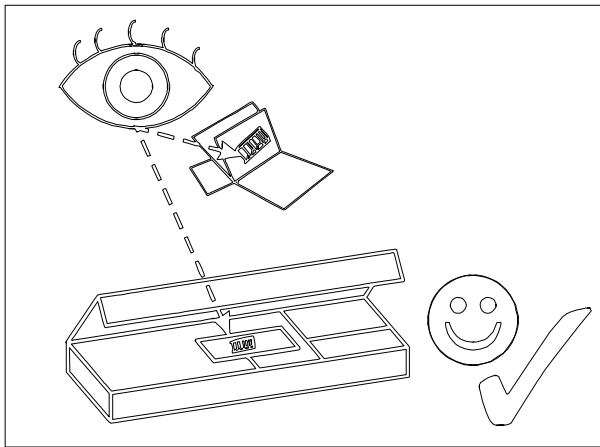
# RAINBOW / SZUFLADA ŁÓŻECZKA

## PROSIMY O UWAŻNE PRZECZYTANIE PRZED ROZPOCZĘCIEM MONTAŻU

- Przed rozpoczęciem montażu mebli prosimy o szczegółowe zapoznanie się z instrukcją montażu i wykazem elementów wchodzących w skład danej paczki. W przypadku jakichkolwiek wątpliwości co do montażu zakupionych elementów prosimy o kontakt z salonem sprzedaży.
- W przypadku stwierdzenia jakichkolwiek braków w czasie rozpakowywania elementów, prosimy o skierowanie się do salonu z dowodem zakupu tegoż mebla oraz kartką kontrolną - etykietą z paczki, w której znajduje się dany element.
- W przypadku stwierdzenia uszkodzeń mechanicznych prosimy o nie montowanie mebla, udanie się do salonu z dowodem zakupu oraz kompletną paczką z oryginalnym (nieuszkodzonym) opakowaniem danego elementu celem potwierdzenia, iż uszkodzenia nie powstały wskutek nieprawidłowego montażu lub rozpakowania.
- Elementy uszkodzone zmontowane, noszące znamiona rozpoczętego montażu lub dostarczone bez oryginalnego opakowania nie podlegają reklamacji.
- Wszystkie uszkodzenia powstałe w wyniku nieprawidłowego montażu mebli przez klienta są traktowane jako reklamacje odpłatne.
- Zgłoszenia reklamacji należy dokonywać w formie pisemnej z wyszczególnieniem: opisu uszkodzenia, data i numer dowodu zakupu, numeru pakowacza (znajdującego się na etykiecie kontrolnej).
- Zarówno opakowania plastikowe, jak i okucia trzymać w miejscu niedostępnym dla niemowląt i dzieci.
- Wszystkie połączenia powinny być odpowiednio dokręcone

## READ BEFORE ASSEMBLY

- Please read entirely Included Instruction manual and review packaged accessories according to diagram before assembling your furniture. Should you need further assistance with assembly, please contact your original place of purchase.
- Should you find missing parts or accessories during unpacking, please contact your original place of purchase. Have your original sales receipt and particular box control label ready.
- Should you find your furniture mechanically damaged, please do not continue with assembly. Return the product to original place of purchase along with all packaging materials in order to verify, that damages were caused during shipment and to improper assembly or unpacking.
- Any assembled and partially assembled units returned without original packaging will not be warranted.
- Any claims due to damages arisen during improper assembly by end user, or a third party will be covered for a fee.
- All claims must be submitted in writing only including the following: name, address, contact, detailed description of damages, proof of purchase and box control label ( which includes ID number of packing person ).



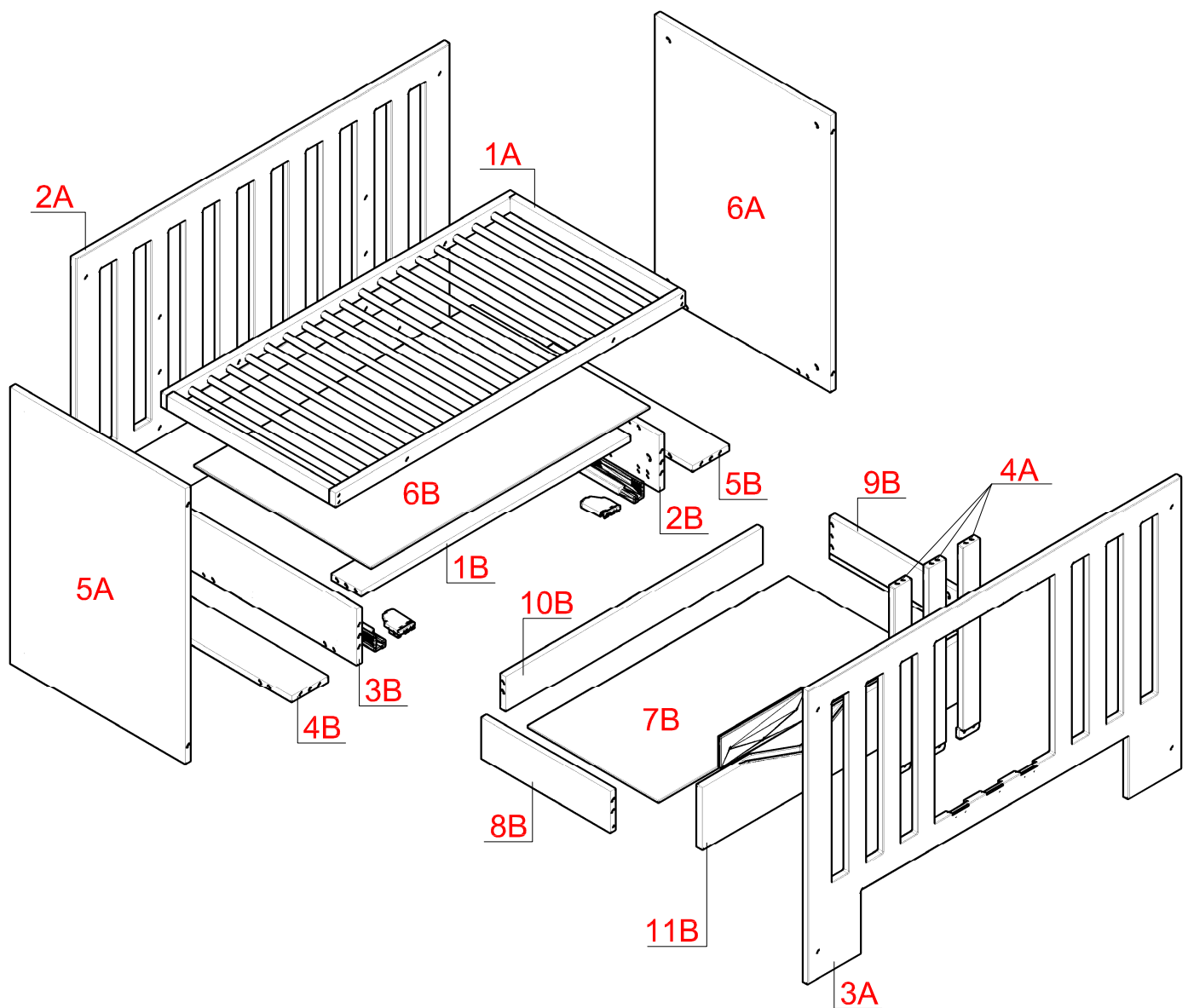
# RAINBOW / SZUFLADA ŁÓŻECZKA

ZESTAW AKCESORIÓW ( PACZKA ) RAINBOW / SZUFLADA ŁÓŻECZKA										SPR.	
KARTON 1/1											
<b>K1</b>	KOLEK Ø 8 32-SZT.	<b>G1</b>	GWOŹDZIK 15-SZT.	<b>T1</b>	TRZPIEŃ 22-SZT.	<b>M1</b>	MIMOŚRÓD 22-SZT.	<b>Z1</b>	ZASŁEPKA 2-SZT.		
<b>W1</b>	EURO WKRET 12-SZT.	<b>W3</b>	WKREŃ 3.5x16 4-SZT.	<b>W4</b>	WKREŃ 4x16 Z ŁBEM PODKŁADKĄ 3-SZT.						

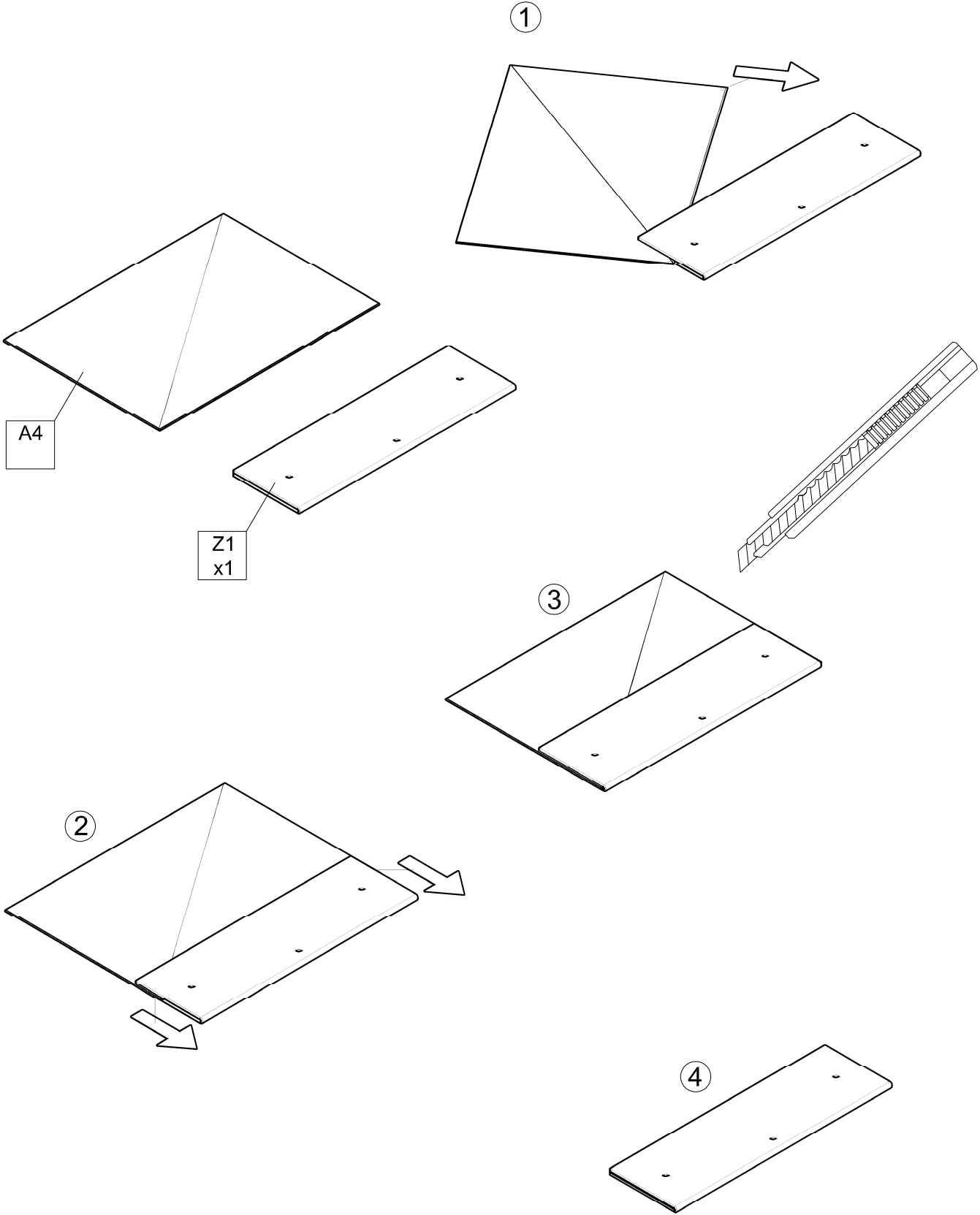
AKCESORIA DODATKOWE RAINBOW / SZUFLADA ŁÓŻECZKA										SPR.	
KARTON 1/1											
<b>P1</b>	PROWADNICA KING SLIDE 450 MM. 1-KPL.	<b>H1</b>	SPRZĘGŁA PROWADNIC KING SLIDE 1-KPL.	<b>Z2</b>	ZASŁEPKA FRONTU 1-SZT.	INSTRUKCJA					
<b>A1</b>	PAPIER KOLOR ŻÓŁTY 1-SZT.	<b>A1</b>	PAPIER KOLOR ZIELONY 1-SZT.	<b>A1</b>	PAPIER KOLOR NIEBIESKI 1-SZT.	<b>A1</b>	PAPIER KOLOR FIOLETOWY 1-SZT.				

# RAINBOW / SZUFLADA ŁÓŻECZKA

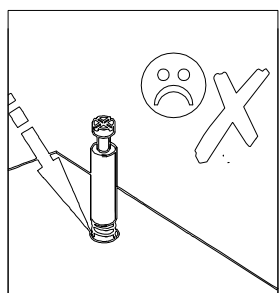
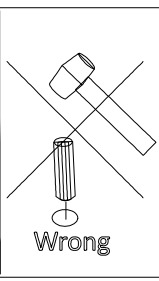
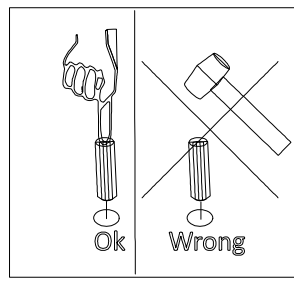
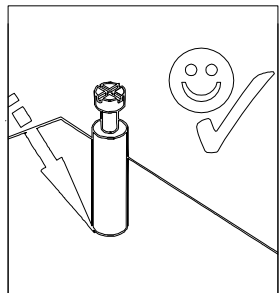
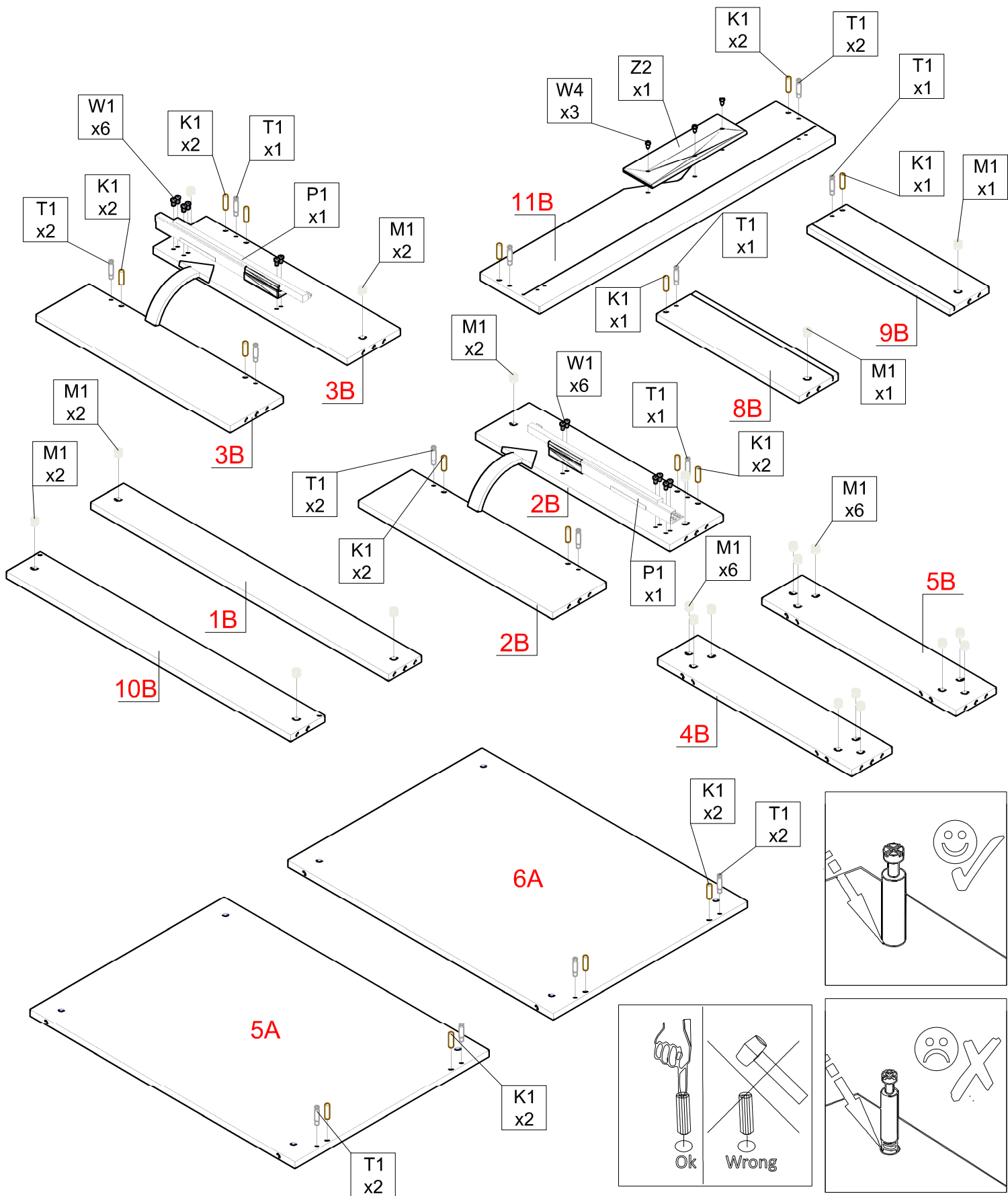
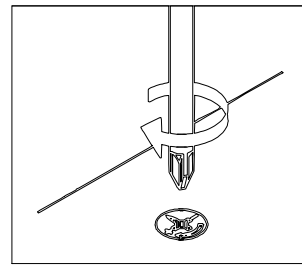
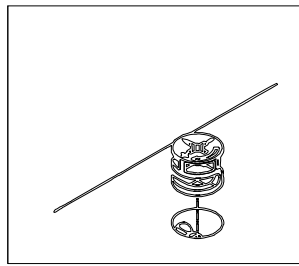
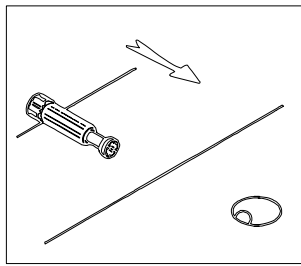
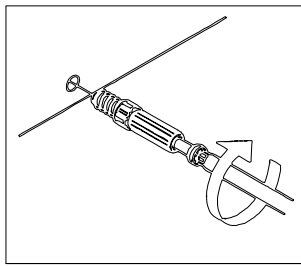
NR.	NAZWA	ELENTY WYM.	SZT.	WARSTWA	KARTON #3	SPRAWDZIŁ
1A	stelarz	#40x1198x598	1		WYM.	NR. PAKOWACZA
2A	bok_bez_szczebelek_1	#18x1282x870	1			
3A	bok_1m	#18x1282x870	1			
4A	listwy_kolki1	#18x570x58	3			
5A	przod_tyl	#16x820x600	1			
6A	przod_tyl	#16x820x600	1			
1B	wzmocnienie	#16x922x100	1	6B	WYM. 970x640x65 1/1	NR. PAKOWACZA
2B	bok_pl	#16x600x163	1	2B-3B-4B		
3B	bok_pl	#16x600x163	1	5B-8B-9B		
4B	przepona_d_pl	#16x600x123	1	1B-10B		
5B	przepona_d_pl	#16x600x123	1	7B-11B		
6B	wieko	#3x954x606	1			
7B	dno	#3x894x447	1			
8B	bok_szufl	#16x400x120	1			
9B	bok_szufl	#16x400x120	1			
10B	tyl_szufl	#16x880x104	1			
11B	front	#18x916x180	1			



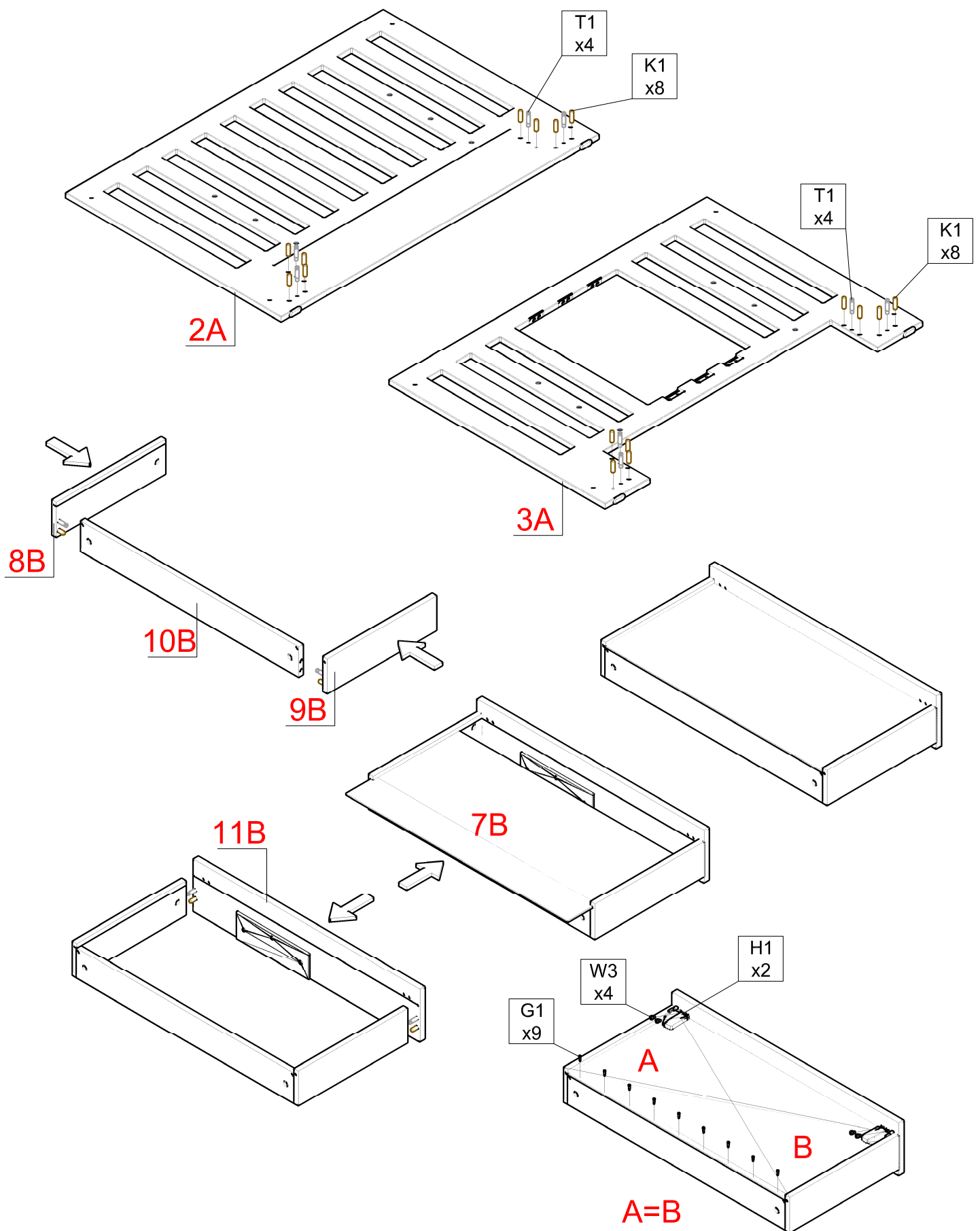
# RAINBOW / SZUFLADA ŁÓŻECZKA



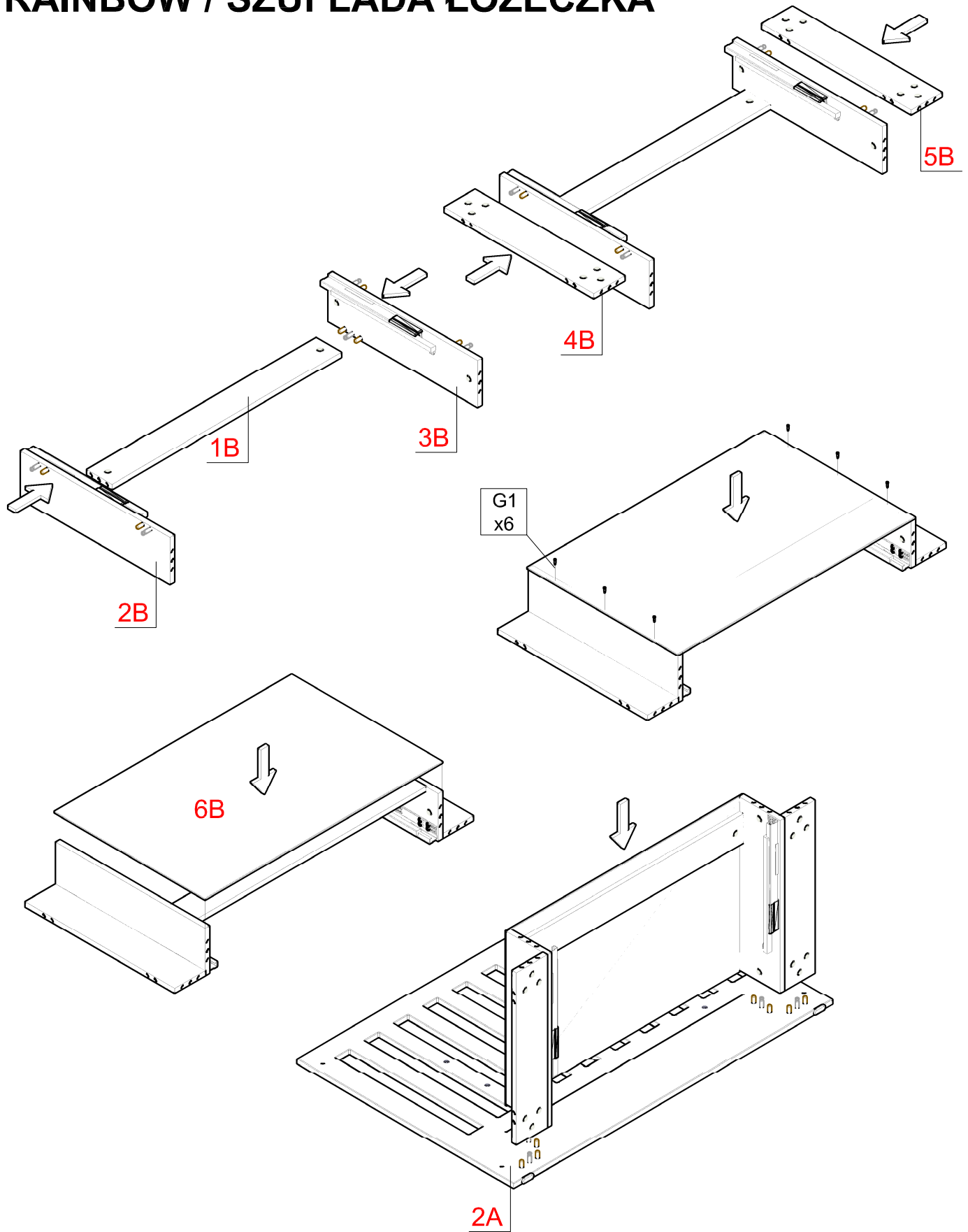
# RAINBOW / SZUFLADA ŁÓŻECZKA



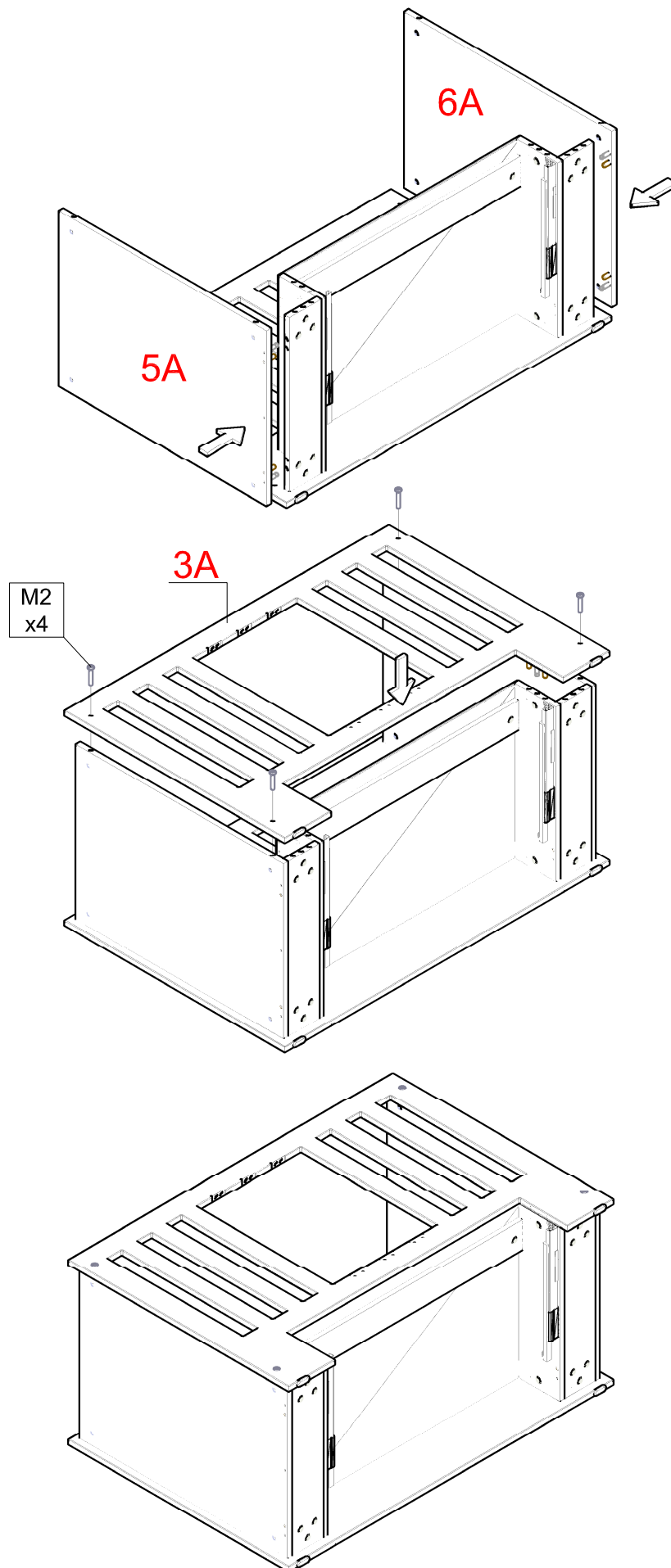
# RAINBOW / SZUFLADA ŁÓŻECZKA



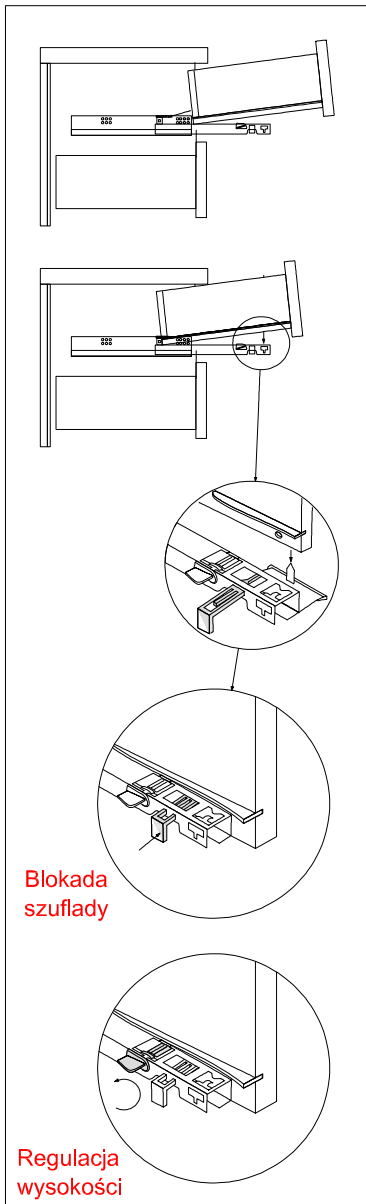
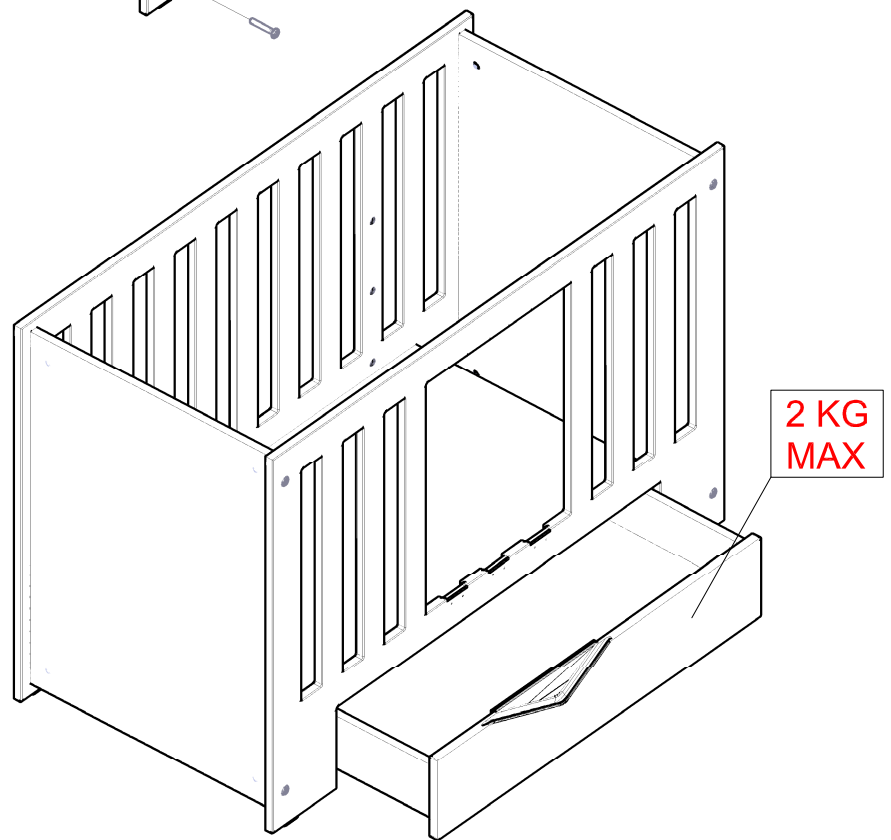
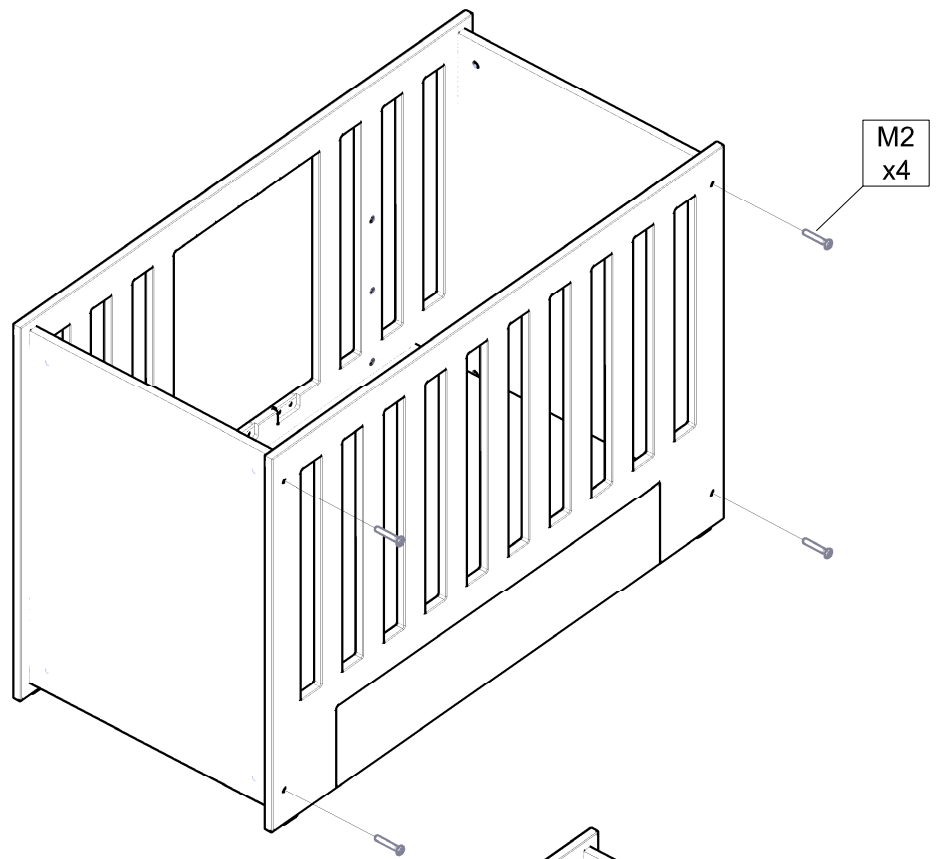
# RAINBOW / SZUFLADA ŁÓŻECZKA



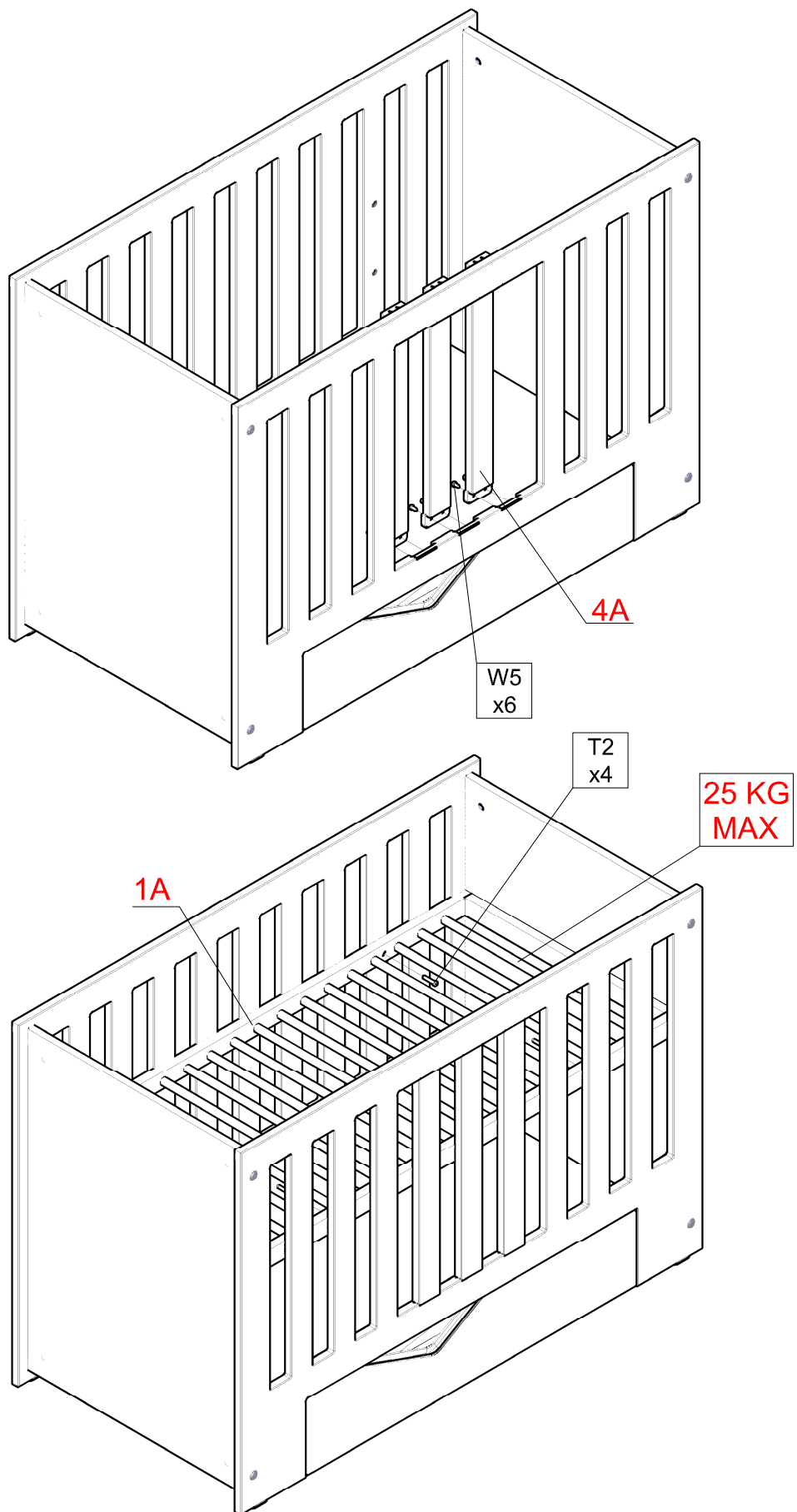
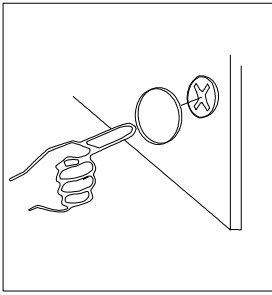
# RAINBOW / SZUFLADA ŁÓŻECZKA



# RAINBOW / SZUFLADA ŁÓŻECZKA



# RAINBOW / SZUFLADA ŁÓŻECZKA



# RAINBOW / SZUFLADA ŁÓŻECZKA

