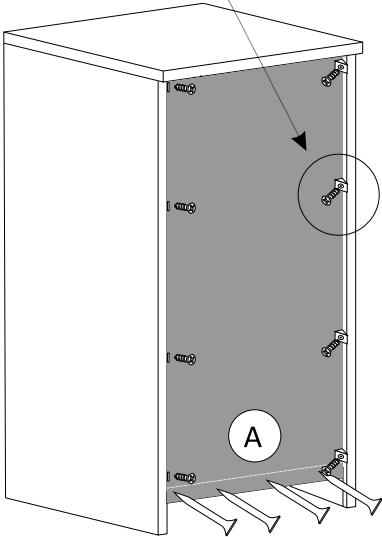
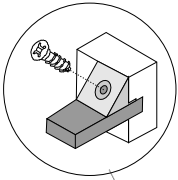
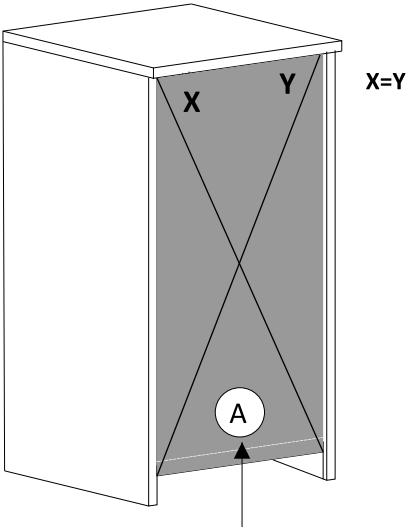


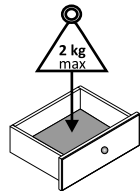
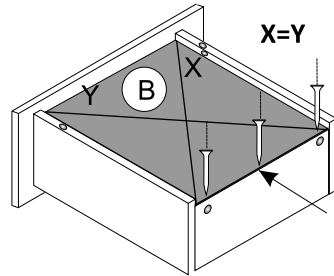
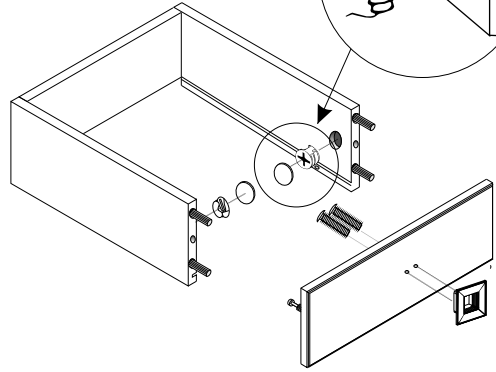
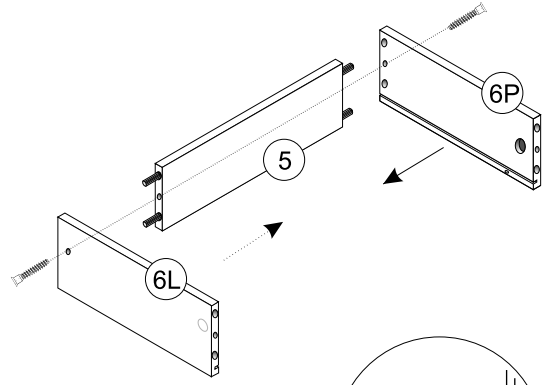
Czynność powtórzyć 4x

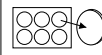

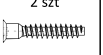







Wzmocnienie tylnie ściany
8 szt.

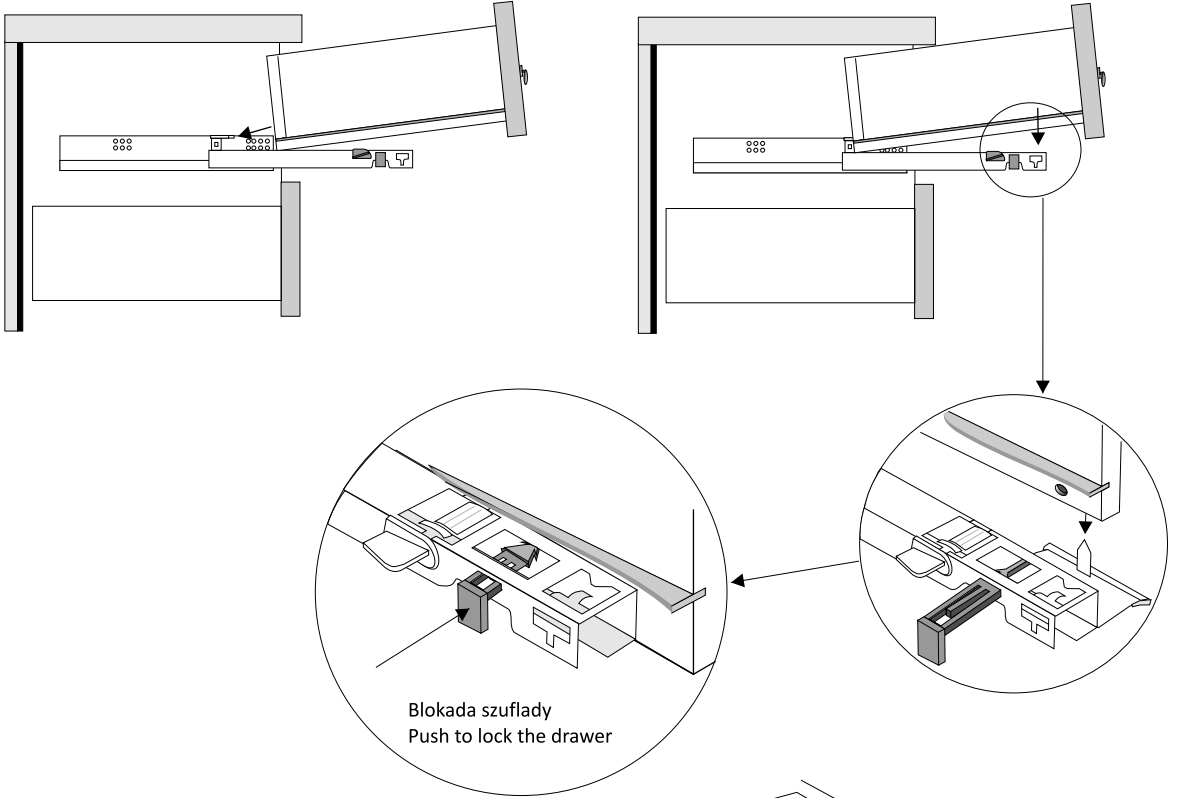


Gwoździć
4 szt.



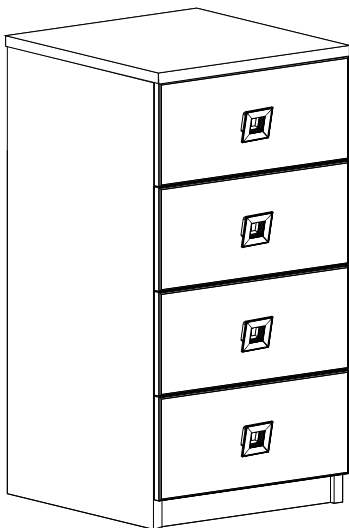
Zaśleпки 2 szt.	Śruba 4x22 2 szt. opcjonalnie	Wkręt konfirmat 6x50 2 szt.	Mimosród 2 szt.
			
Uchwyt 1 szt. opcjonalnie	Gwoździć 3 szt.	Kołek Ø8 8 szt.	Trzpień łączący 2 szt.
			

Montaż szuflady / Drawers mantling



Blokada szuflady
Push to lock the drawer

Regulacja wysokości / Height adjustment



UWAGA!

Producent zaleca zastosowanie zestawu zabezpieczającego przed przewróceniem się mebla !

ATTENTION!

Please use Anti-Tip Furniture Strap for SAFETY !

