

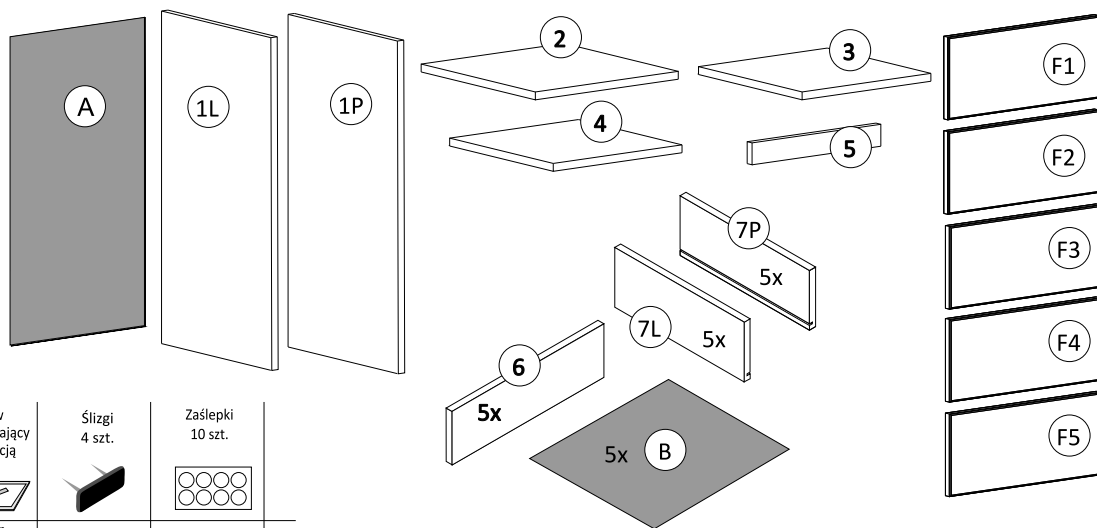
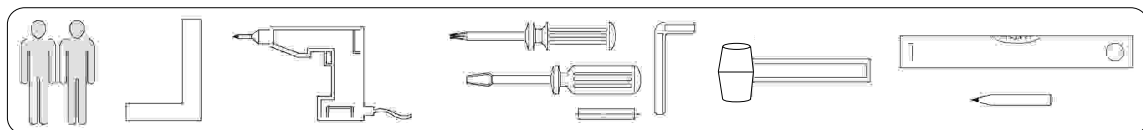
UWAGA!**PRZECZYTAĆ PRZED MONTAŻEM !**

1. Przed rozpoczęciem montażu mebli prosimy o szczegółowe zapoznanie się z instrukcją montażu i wykazem elementów wchodzących w skład danej paczki. W przypadku jakichkolwiek wątpliwości co do montażu zakupionych elementów prosimy o kontakt z salonem sprzedaży.
2. W przypadku stwierdzenia jakichkolwiek braków w czasie rozpakowywania elementów, prosimy o skierowanie się do salonu z dowodem zakupu tegoż mebla oraz kartką kontrolną - etykietą z paczki, w której znajduje się dany element.
3. W przypadku stwierdzenia uszkodzeń mechanicznych prosimy o nie montowanie mebla, udanie się do salonu z dowodem zakupu oraz kompletną paczką z oryginalnym (nieuszkodzonym) opakowaniem danego elementu celem potwierdzenia, iż uszkodzenia nie powstały wskutek nieprawidłowego montażu lub rozpakowania.
4. Elementy uszkodzone zmontowane, noszące znamiona rozpoczętego montażu lub dostarczone bez oryginalnego opakowania nie podlegają reklamacji.
5. Wszystkie uszkodzenia powstałe w wyniku nieprawidłowego montażu mebli przez klienta są traktowane jako reklamacje odpłatne.
6. Zgłoszenie reklamacji należy dokonywać w formie pisemnej z wyszczególnieniem: opisu uszkodzenia, data i numer dowodu zakupu, numeru pakowacza (znajdującego się na etykiecie kontrolnej).

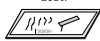
Za dokonanie powyższych czynności z góry **DZIĘKUJEMY!**

ATTENTION!**READ BEFORE ASSEMBLY !**

1. Please read entirely included instruction manual and review packaged accessories according to diagram before assembling your furniture. Should you need further assistance with assembly, please contact your original place of purchase.
2. Should you find missing parts or accessories during unpacking, please contact your original place of purchase. Have your original sales receipt and particular box control label ready.
3. Should you find your furniture mechanically damaged, please do not continue with assembly. Return the product to original place of purchase along with all packaging materials in order to verify, that damages were caused during shipment and not due to improper assembly or unpacking.
4. Any assembled and partially assembled units returned without original packaging will not be warranted.
5. Any claims due to damages arisen during improper assembly by end user, or a third party will be covered for a fee.
6. All claims must be submitted in writing only, including the following: name, address, contact, detailed description of damages, proof of purchase and box control label (which includes ID number of packing person).



Zestaw zabezpieczający z instrukcją 1szt.



Shelf pin

Ślizgi 4 szt.



Runner Set

Zasłepki 10 szt.



Furniture caps

Wkręt Euro 40 szt.



Euro Screw

Zestaw prowadnic 5 szt.



Runner Set

Uchwyt 5 szt. opcjonalnie



Knob

Śruba 4x22 10 szt. opcjonalnie



Screw 4x22

Trzpień łączący 22 szt.



Cam Bolt

Mimośród 22 szt.



Cam Connector

Wkręt konfirmat 6x50 10 szt.



Confirmat screw

Kluczyk do konfirmatów 1 szt.



Imbus allen wrench

Gwoździć 21 szt.



Finish nail

Kolek 68 61 szt.



Spile

Wzmocnienie tylne ściany 10 szt.



Rear side support

UWAGA!

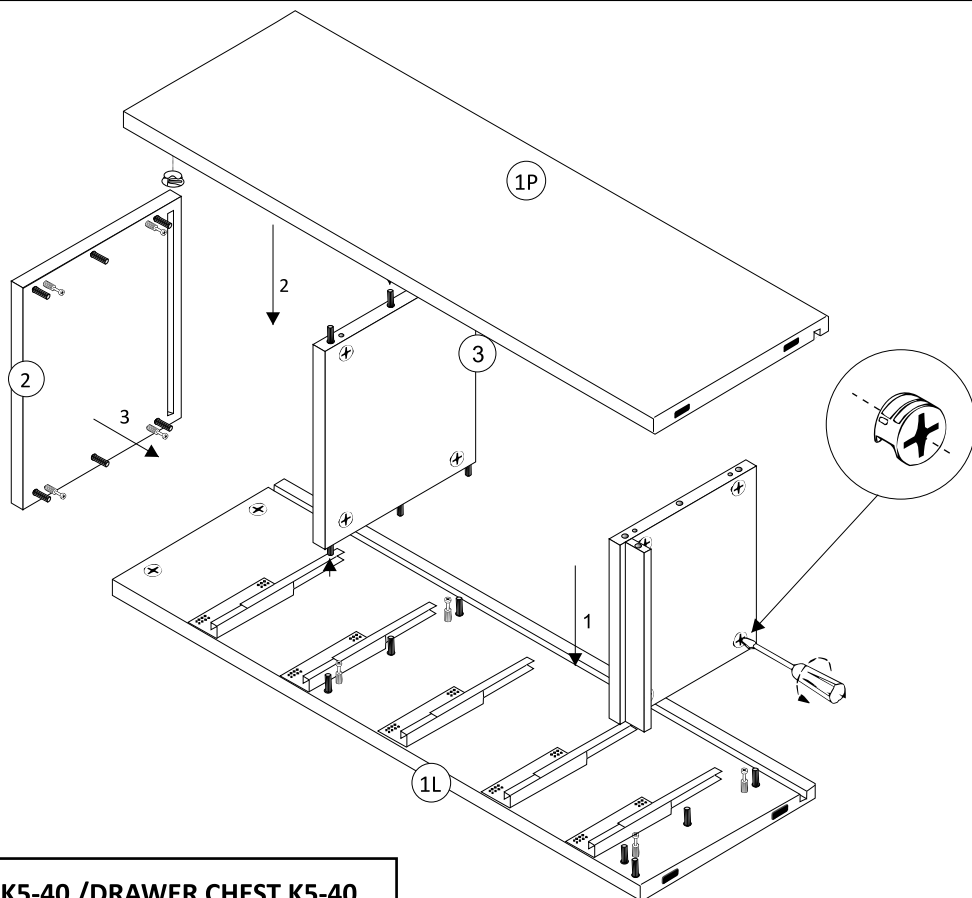
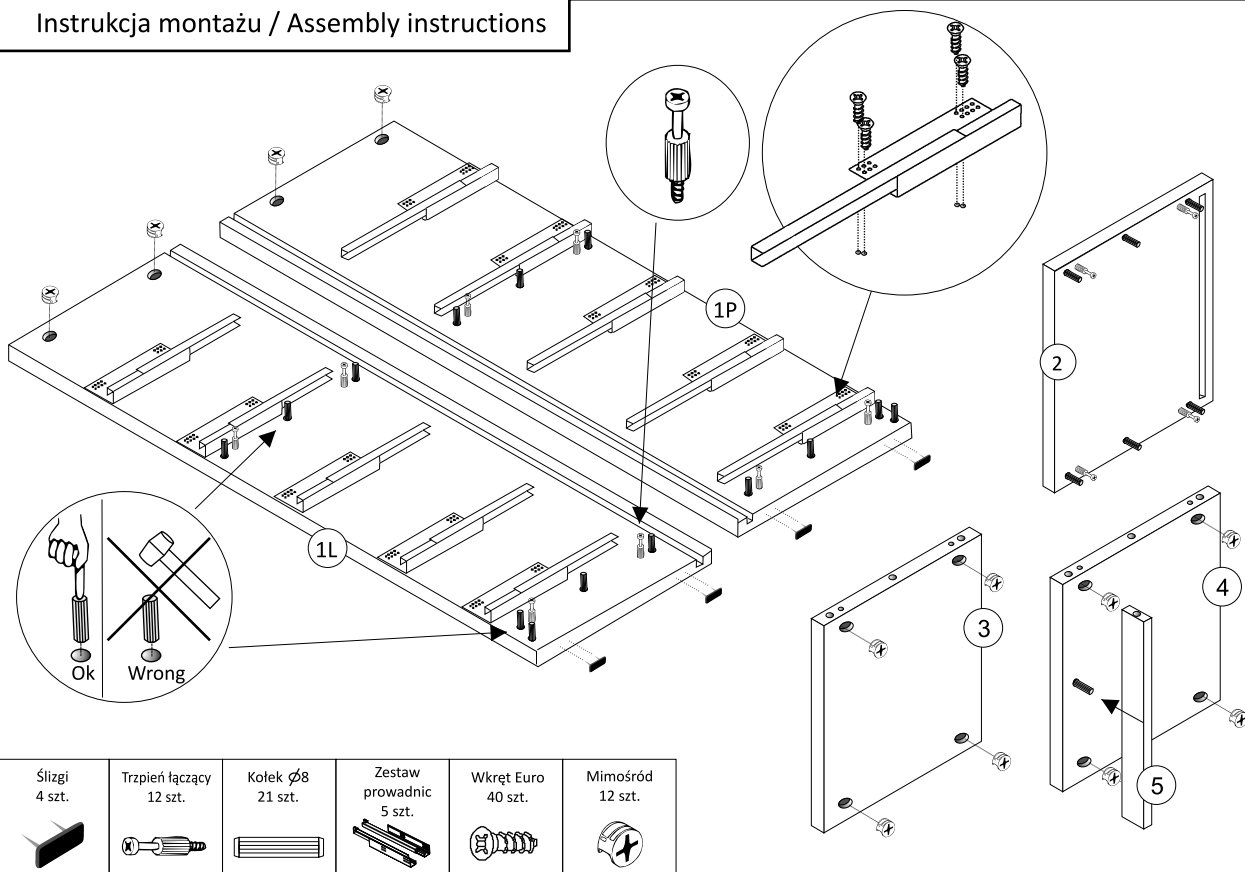
Polakierowane powierzchnie mebli należy chronić przed zarysowaniem i obiciem, nie należy ich szorować proszkami czyszczącymi, gdyż trwale porysują powierzchnię. Ze względów bezpieczeństwa, należy unikać środków zawierających chlor lub inne silne czynniki wybielające.

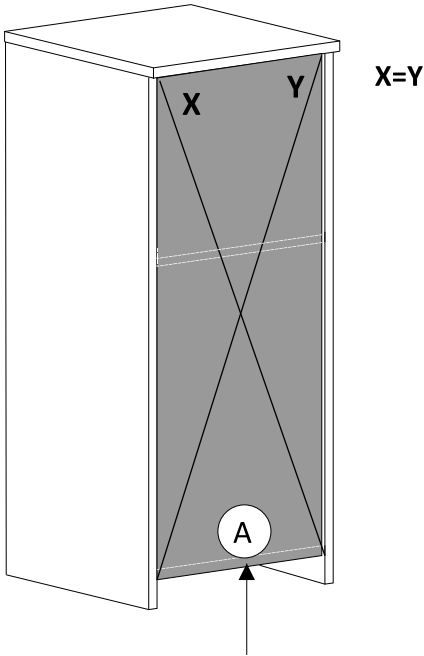
Producent nie ponosi odpowiedzialności za uszkodzenia powstałe w wyniku niewłaściwego montażu. Jeżeli masz wątpliwości zaczerpnij porady fachowca.

Meble należy montować na twardej, stabilnej powierzchni. Nie należy montować na dywanach i wykładzinie.

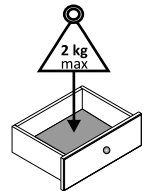
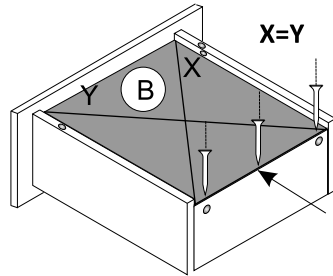
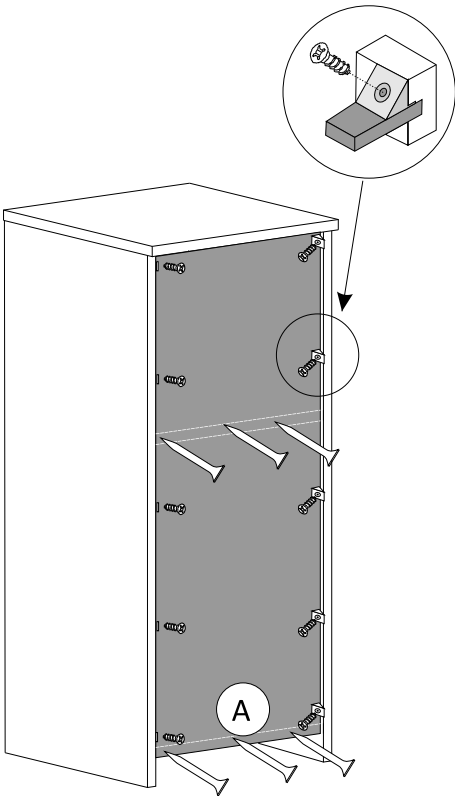
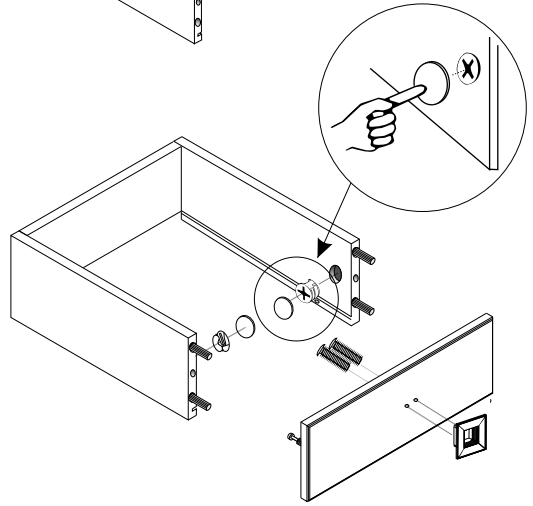
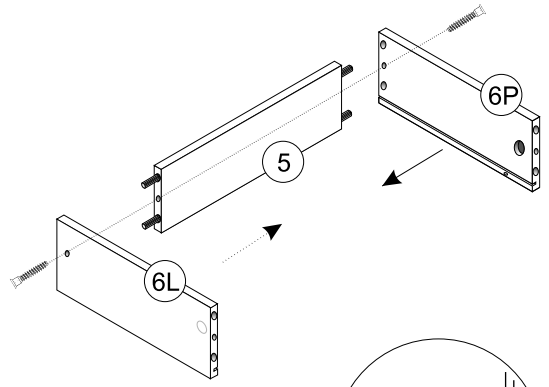
ATTENTION!

Lacquered surfaces should be protected against scratches and dents. Refrain from using household chemicals, as they will permanently damage the lacquered surface. It is unsafe to use chlorine, bleach or any other whitening chemical agent. Manufacturer is not responsible for any damages resulting from improper installation. Always install furniture on a straight, solid surface. Do not install on uneven and soft areas such as carpets or area rugs. Please consult a professional installer for further help.





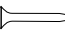
Czynność powtórzyć 5x




Wzmocnienie
tylne ściany
10 szt.

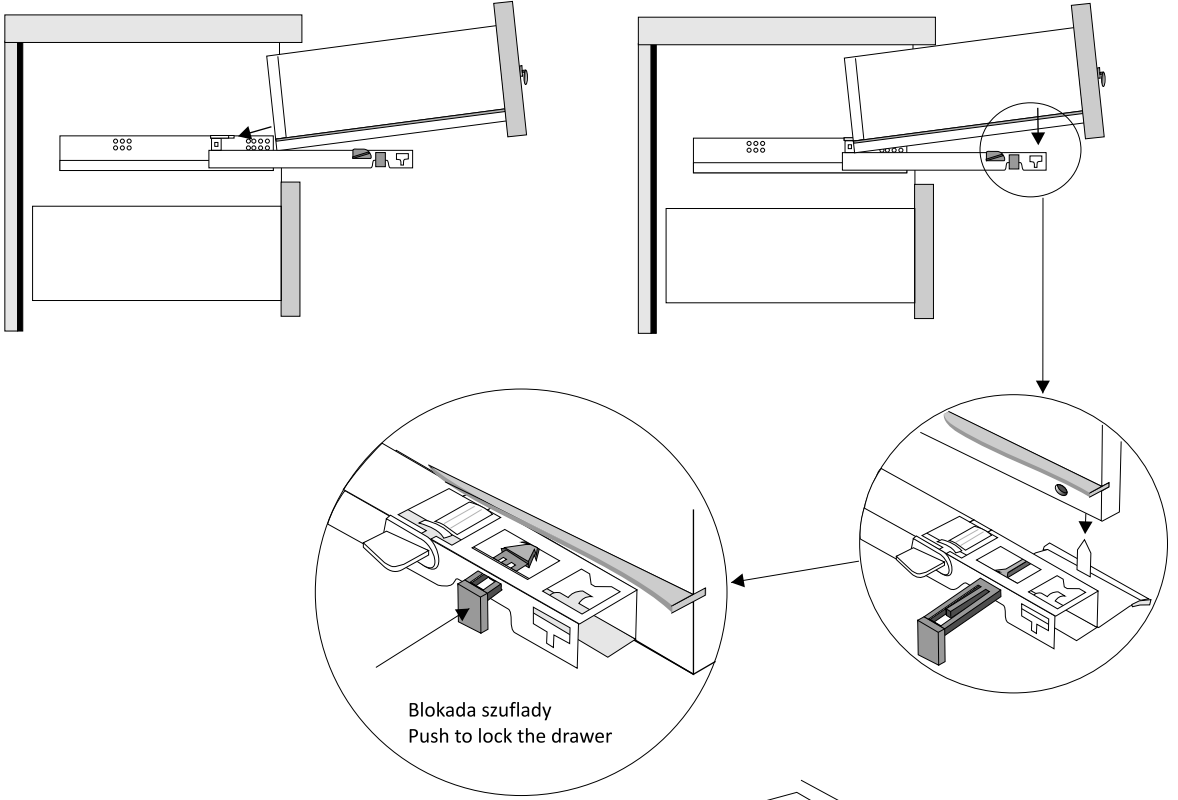


Gwoździć
6 szt.

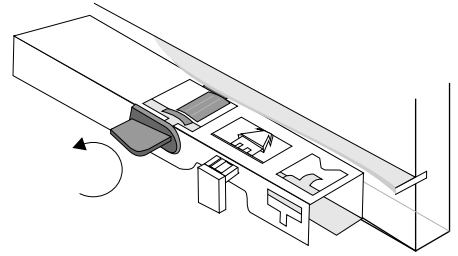


Zasłepki 2 szt.	Śruba 4x22 2 szt. opcjonalnie	Wkręt konfirmat 6x50 2 szt.	Mimośród 2 szt.
			
Uchwyt 1 szt. opcjonalnie	Gwoździć 3 szt.	Kolek Ø8 8 szt.	Trzpień łączący 2 szt.
			

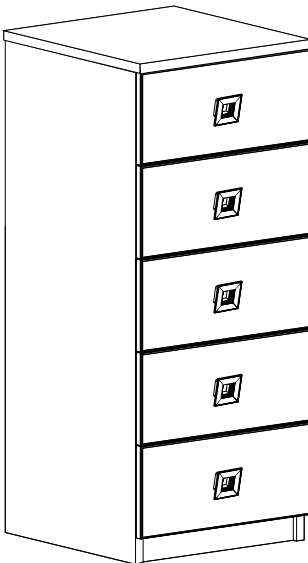
Montaż szuflady / Drawers mantling



Blokada szuflady
Push to lock the drawer



Regulacja wysokości / Height adjustment



UWAGA!

Producent zaleca zastosowanie zestawu zabezpieczającego przed przewróceniem się mebla !

ATTENTION!

Please use Anti-Tip Furniture Strap for SAFETY !

