

GLOBINIT

FRONTY | PANELE MDF



Gepard Biznesu 2010

GLOBINIT SP. Z O.O. JEST NOWOCZESNYM PRZEDSIĘBIORSTWEM SPECJALIZUJĄCYM SIĘ W PRODUKCJI MEBLI ORAZ FRONTÓW MEBLOWYCH, Z WYŁĄCZNIE POLSKIM KAPITAŁEM. SIEDZIBA FIRMY ZNAJDUJE SIĘ POD RZESZOWEM W MIEJSCOWOŚCI ŁĄKA. WYSOKA JAKOŚĆ WYROBÓW UZYSKANA DZIĘKI ZASTOSOWANIU NAJNOWOCZEŚNIEJSZYCH TECHNOLOGII I WYSOKICH KWALIFIKACJI PRACOWNIKÓW SPRAWIŁA, ŻE W KRÓTKIM CZASIE GLOBINIT SP. Z O.O. STAŁA SIĘ ZNACZĄCYM PRODUCENTEM W BRANŻY MEBLARSKIEJ.

OD POCZĄTKU ISTNIENIA FIRMA SYSTEMATYCZNIE AKTUALIZUJE SWOJĄ OFERTĘ O NOWE PRODUKTY. OBOK SZEROKIEJ GAMY FRONTÓW MEBLOWYCH W OFERCIE GLOBINIT SP. Z O.O. ZNAJDUJĄ SIĘ GOTOWE KOLEKCJE MEBLI DLA DZIECI I MŁODZIEŻY, MEBLE NA WYMIAR, MEBLE DO SYPIALNI, JADALNI ORAZ POKOJU DZIENNEGO. O WYSOKIEJ JAKOŚCI NASZEJ PRODUKCJI, ŚWIADCZY BARDZO DUŻA LICZBA ODBIORCÓW ZAGRANICZNYCH ZARÓWNO Z UE JAK I SPOZA NIEJ. WYSOKĄ JAKOŚĆ NASZYCH PRODUKTÓW POTWIERDZAJĄ LICZNE NAGRODY ORAZ CERTYFIKATY.

W RAMACH STAŁEGO UDOSKONALANIA PRODUKTÓW ZGODNIE Z WYMOGAMI RYNKOWYMI I PRAWNYMI GLOBINIT SP. Z O.O. ZASTRZEGA SOBIE PRAWO WPROWADZANIA ZMIAN CEN, KOLORYSTYKI I WYMIARÓW PREZENTOWANYCH PRODUKTÓW NIE ZMIENIAJĄC ICH OGÓLNEGO CHARAKTERU. WSZYSTKIE WYMIARY PODANE SĄ W MM, Z DOPUSZCZALNĄ TOLERANCJĄ WYMIARÓW +/- 1 MM. NINIEJSZY KATALOG NIE JEST OFERTĄ W ROZUMIENIU PRAWA I JEST PUBLIKOWANY JEDYNIEM W CELACH INFORMACYJNYCH. KOLORY I WYMIARY PREZENTOWANE W KATALOGU MOGĄ SIĘ RÓŻNIĆ OD RZECZYWISTYCH.

NASZE MARKI

GLOBINIT
MEBLE FRONTY PANELE

www.globinit.com.pl

BAGGIDESIGN
CHILDREN AND YOUTH FURNITURE

www.baggidesign.pl



SPIS TREŚCI

| | |
|-------------------------------|----------|
| FRONTY LAKIEROWANE MDF | 2 |
| SIMPLE | 2 |
| YUPPI | 5 |
| DECCO | 9 |
| MODERN | 12 |
| FANTASY | 15 |

| | |
|-------------------------------|-----------|
| DODATKI DO FRONTÓW MDF | 16 |
| KSZTAŁTY FRONTÓW MDF | 16 |
| FRONTY GIĘTE | 16 |
| BLENDY | 17 |
| LISTWY PROFILOWE | 17 |
| LISTWY PRZYPODŁOGOWE | 17 |
| PILASTRY | 17 |

| | |
|-------------------------------|-----------|
| DEKORACYJNE PANELE MDF | 18 |
|-------------------------------|-----------|

| | |
|---------------------------|-----------|
| FRONTY FORNIROWANE | 20 |
|---------------------------|-----------|

| | |
|---------------------------|-----------|
| USŁUGI LAKIERNICZE | 21 |
|---------------------------|-----------|

SIMPLE 101

GLOBINIT
FRONTY | PANELE MDF

KOLORYSTYKA: NCS, RAL

WYKOŃCZENIA: **M**-MAT, **P**-POŁYSK,
PP-PERŁA POŁYSK, **BP**-BROKAT POŁYSK,
MM-METALIK MAT, **MP**-METALIK POŁYSK

Simple 101/BIAŁY

MIN WYMIAR FRONTU 30 X 100
MAX WYMIAR FRONTU 2000 X 2600



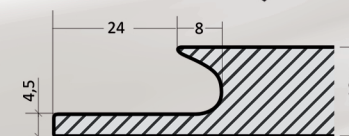
SIMPLE 103

GLOBINIT
FRONTY | PANELE MDF

KOLORYSTYKA: NCS, RAL

WYKOŃCZENIA: **M**-MAT, **P**-POŁYSK,
PP-PERŁA POŁYSK, **BP**-BROKAT POŁYSK,
MM-METALIK MAT, **MP**-METALIK POŁYSK

Simple 103/NCS S 8000 N



MIN WYMIAR FRONTU 110 X 196
MAX WYMIAR FRONTU 1200 X 2600
SZEROKOŚĆ PODCHWYTU 152



SIMPLE 102

GLOBINIT
FRONTY | PANELE MDF

KOLORYSTYKA: NCS, RAL

WYKOŃCZENIA: **M**-MAT, **P**-POŁYSK,
PP-PERŁA POŁYSK, **BP**-BROKAT POŁYSK,
MM-METALIK MAT, **MP**-METALIK POŁYSK

SIMPLE 102

SIMPLE 102 UP

SIMPLE 102 UL

SIMPLE 102

SIMPLE 102

SIMPLE 102 UL

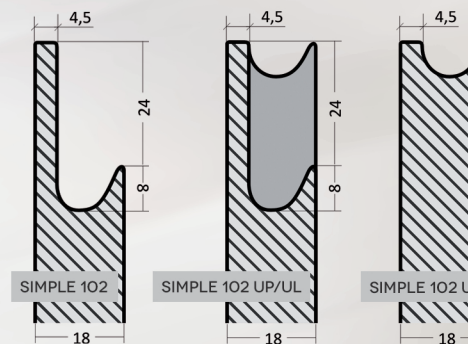
SIMPLE 102 UP

SIMPLE 102 U

100

100

Simple 102/NCS S 1010-Y30R



MIN WYMIAR FRONTU 110 X 196 DOTYCZY SIMPLE 102 I SIMPLE 102 U
MIN WYMIAR FRONTU 110 X 246 DOTYCZY SIMPLE 102 UP/UL
MAX WYMIAR FRONTU 1200 X 2600



SIMPLE 104

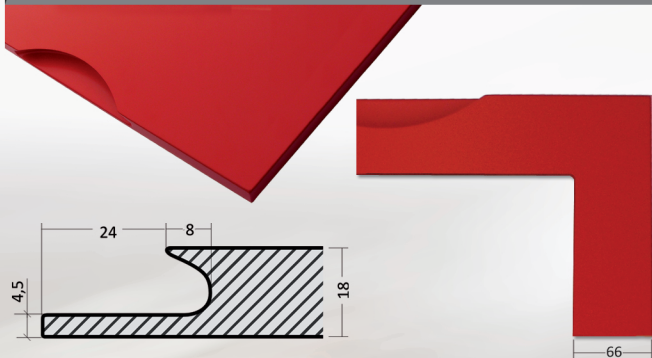
GLOBINIT
FRONTY | PANELE MDF

KOLORYSTYKA: NCS, RAL

WYKOŃCZENIA: M-MAT, P-POŁYSK,
PP-PERŁA POŁYSK, BP-BROKAT POŁYSK,
MM-METALIK MAT, MP-METALIK POŁYSK



Simple 104/NCS S 1080-Y90R



MIN WYMIAR FRONTU 110 X 196
MAX WYMIAR FRONTU 1200 X 2600
SZEROKOŚĆ PODCHWYTU 148



SIMPLE 105

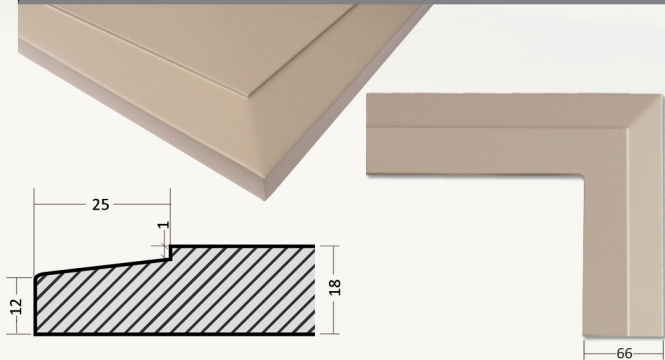
GLOBINIT
FRONTY | PANELE MDF

KOLORYSTYKA: NCS, RAL

WYKOŃCZENIA: M-MAT, P-POŁYSK,
PP-PERŁA POŁYSK, BP-BROKAT POŁYSK,
MM-METALIK MAT, MP-METALIK POŁYSK



Simple 105/NCS S 3010-Y30R



MIN WYMIAR FRONTU 110 X 110
MAX WYMIAR FRONTU 1200 X 2600



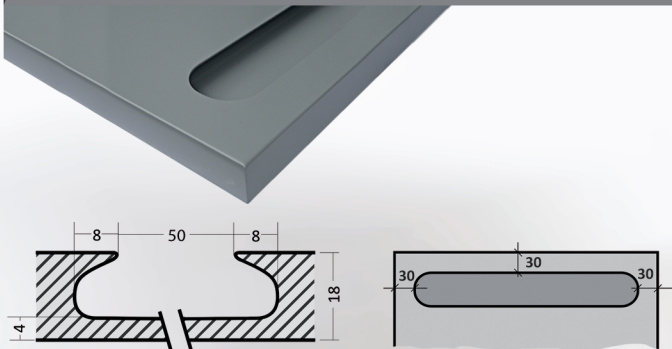
SIMPLE 106

GLOBINIT
FRONTY | PANELE MDF

KOLORYSTYKA: NCS, RAL

WYKOŃCZENIA: **M**-MAT, **P**-POŁYSK,
PP-PERŁA POŁYSK, **BP**-BROKAT POŁYSK,
MM-METALIK MAT, **MP**-METALIK POŁYSK

Simple 106/RAL 7045



MIN WYMIAR FRONTU 110 X 110
MAX WYMIAR FRONTU 1200 X 2600



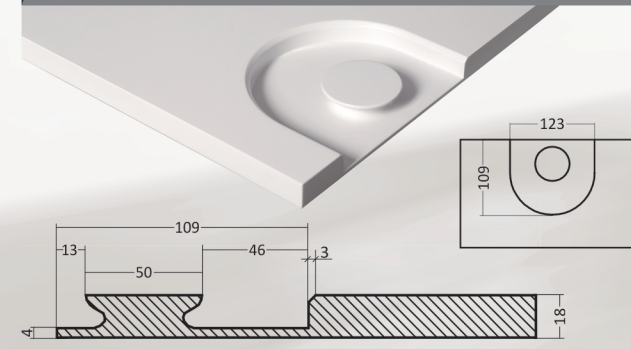
SIMPLE 107

GLOBINIT
FRONTY | PANELE MDF

KOLORYSTYKA: NCS, RAL

WYKOŃCZENIA: **M**-MAT, **P**-POŁYSK,
PP-PERŁA POŁYSK, **BP**-BROKAT POŁYSK,
MM-METALIK MAT, **MP**-METALIK POŁYSK

Simple 107/NCS S 1000N



MIN WYMIAR FRONTU 140 X 196
MAX WYMIAR FRONTU 1200 X 2600



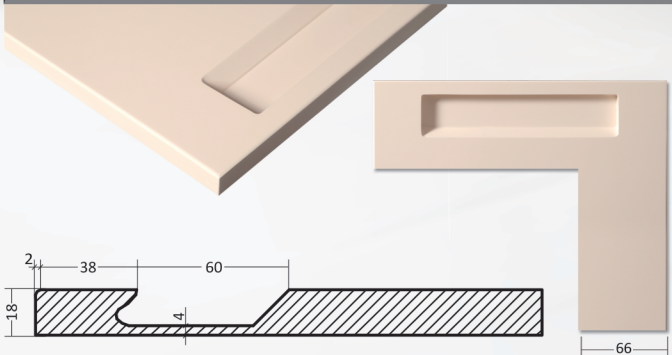
SIMPLE 108

GLOBINIT
FRONTY | PANELE MDF

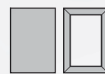
KOLORYSTYKA: NCS, RAL

WYKOŃCZENIA: **M**-MAT, **P**-POŁYSK,
PP-PERŁA POŁYSK, **BP**-BROKAT POŁYSK,
MM-METALIK MAT, **MP**-METALIK POŁYSK

Simple 108/NCS S0505Y60B



MIN WYMIAR FRONTU 140 X 246
MAX WYMIAR FRONTU 1200 X 2600



SIMPLE 109

GLOBINIT
FRONTY | PANELE MDF

KOLORYSTYKA: NCS, RAL

WYKOŃCZENIA: **M**-MAT, **P**-POŁYSK,
PP-PERŁA POŁYSK, **BP**-BROKAT POŁYSK,
MM-METALIK MAT, **MP**-METALIK POŁYSK

Simple 109/BIAŁY BAZOWY



MIN WYMIAR FRONTU 146 X 196
MAX WYMIAR FRONTU 1200 X 2600

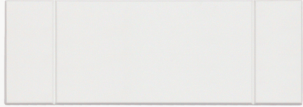


YUPPI 201

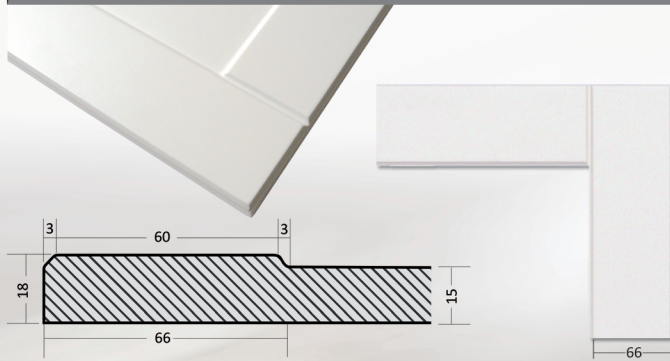
GLOBINIT
FRONTY | PANELE MDF

KOLORYSTYKA: NCS, RAL

WYKOŃCZENIA: M-MAT
MM-METALIK MAT

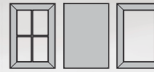


Yuppi 201/BIAŁY



MIN WYMIAR FRONTU 146 X 196
MAX WYMIAR FRONTU 1000 X 2600

Frez V

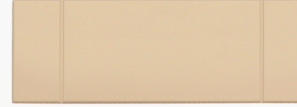


YUPPI 202

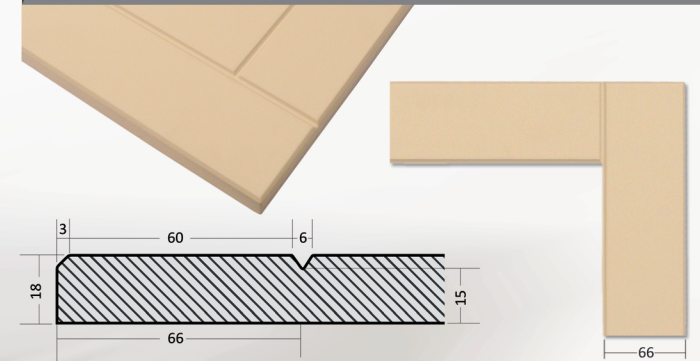
GLOBINIT
FRONTY | PANELE MDF

KOLORYSTYKA: NCS, RAL

WYKOŃCZENIA: M-MAT, P-POLYSK,
MM-METALIK MAT

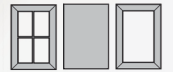


Yuppi 202/NCS S 1010-Y30R



MIN WYMIAR FRONTU 146 X 196
MAX WYMIAR FRONTU 1000 X 2600

Frez V



YUPPI 203

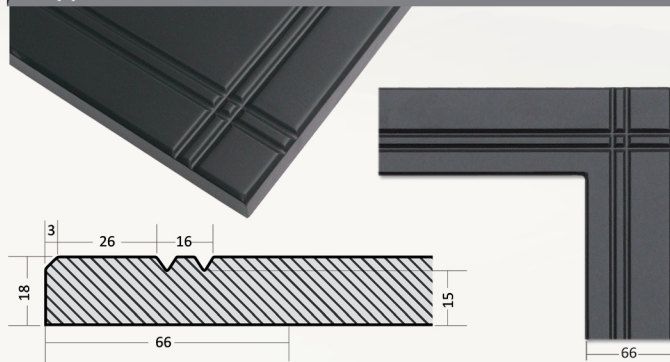
GLOBINIT
FRONTY | PANELE MDF

KOLORYSTYKA: NCS, RAL

WYKOŃCZENIA: M-MAT
MM-METALIK MAT



Yuppi 203/NCS S 8000-N



MIN WYMIAR FRONTU 110 X 146
MAX WYMIAR FRONTU 1000 X 2600

Frez V

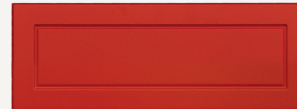


YUPPI 204

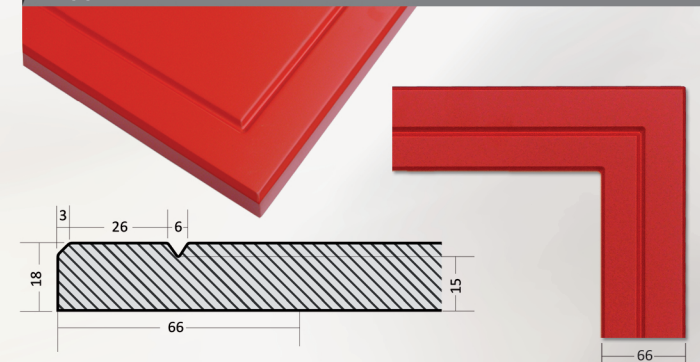
GLOBINIT
FRONTY | PANELE MDF

KOLORYSTYKA: NCS, RAL

WSTAWKA: M-MAT
MM-METALIK MAT



Yuppi 204/NCS S 1080-Y90R



MIN WYMIAR FRONTU 110 X 146
MAX WYMIAR FRONTU 1000 X 2600

Frez V



YUPPI 205

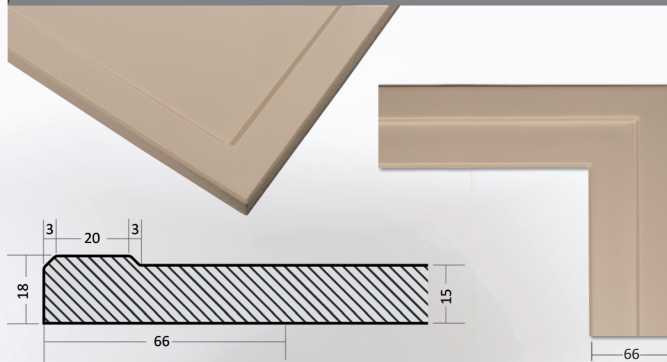
GLOBINIT
FRONTY | PANELE MDF

KOLORYSTYKA: NCS, RAL

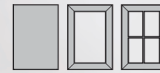
WYKOŃCZENIA: M-MAT,
MM-METALIK MAT



Yuppi 205/NCS S 2005-Y20R



MIN WYMIAR FRONTU 110 X 146
MAX WYMIAR FRONTU 1000 X 2600



YUPI 206

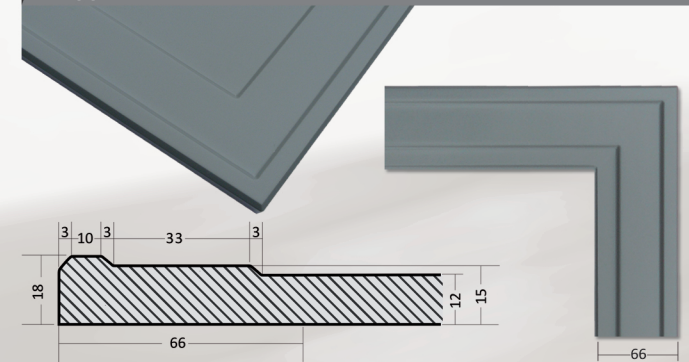
GLOBINIT
FRONTY | PANELE MDF

KOLORYSTYKA: NCS, RAL

WYKOŃCZENIA: M-MAT,
MM-METALIK MAT



Yuppi 206/RAL 7045



MIN WYMIAR FRONTU 196 X 176
MAX WYMIAR FRONTU 1000 X 2600

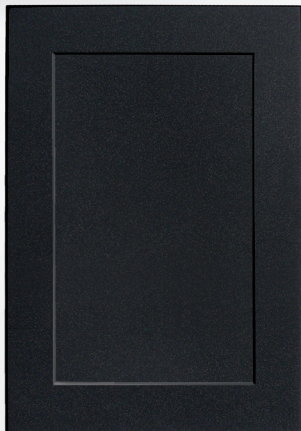


YUPI 207

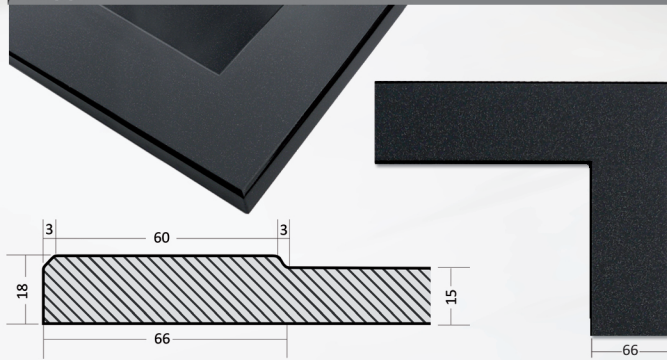
GLOBINIT
FRONTY | PANELE MDF

KOLORYSTYKA: NCS, RAL

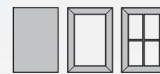
WYKOŃCZENIA: M-MAT,
MM-METALIK MAT



Yuppi 207/RAL 9005 + brokat



MIN WYMIAR FRONTU 146 X 196
MAX WYMIAR FRONTU 1000 X 2600

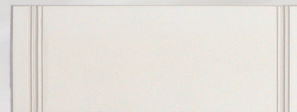


YUPI 208

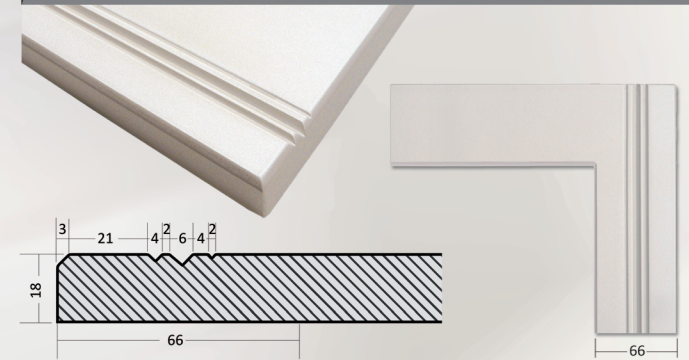
GLOBINIT
FRONTY | PANELE MDF

KOLORYSTYKA: NCS, RAL

WYKOŃCZENIA: M-MAT,
MM-METALIK MAT



Yuppi 208/BIAŁY + perła



MIN WYMIAR FRONTU 110 X 146
MAX WYMIAR FRONTU 1000 X 2600



YUPPI 209

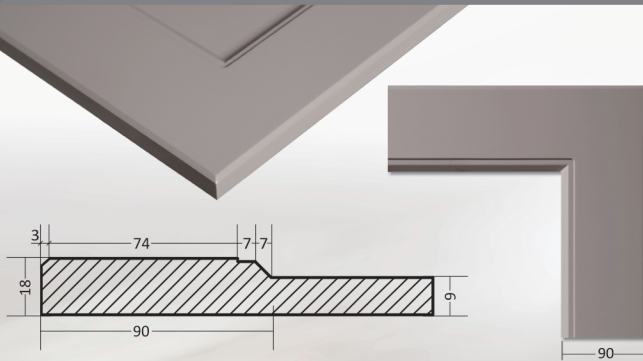
GLOBINIT
FRONTY | PANELE MDF

KOLORYSTYKA: NCS, RAL

WYKOŃCZENIA: M-MAT,
MM-METALIK MAT



Yuppi 209/RAL7036



MIN WYMIAR FRONTU 246 X 246
MAX WYMIAR FRONTU 1200 X 2600

Frez V



YUPI 210

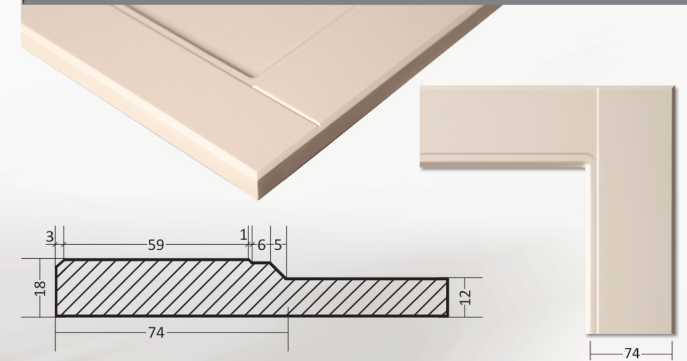
GLOBINIT
FRONTY | PANELE MDF

KOLORYSTYKA: NCS, RAL

WYKOŃCZENIA: M-MAT,
MM-METALIK MAT



Yuppi 210/NCS S0505Y60B



MIN WYMIAR FRONTU 196 X 196
MAX WYMIAR FRONTU 1200 X 2600

Frez V

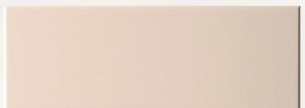


YUPI 211

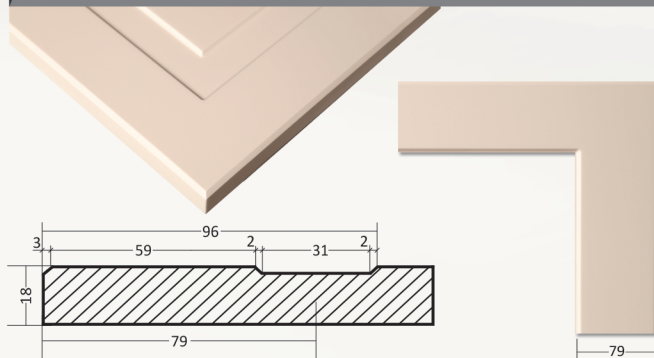
GLOBINIT
FRONTY | PANELE MDF

KOLORYSTYKA: NCS, RAL

WYKOŃCZENIA: M-MAT,
MM-METALIK MAT

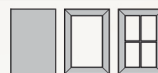


Yuppi 211/NCS S0505Y60B



MIN WYMIAR FRONTU 246 X 246
MAX WYMIAR FRONTU 1200 X 2600

Frez V



YUPI 212

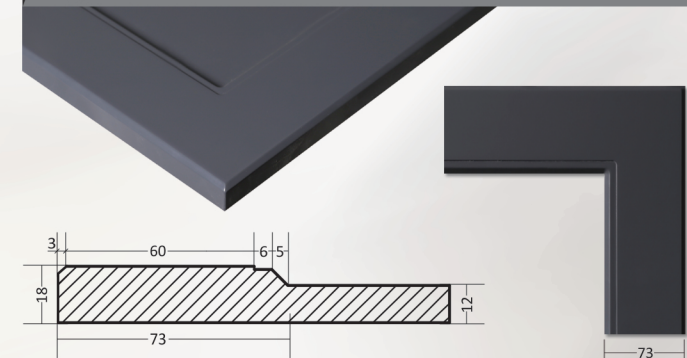
GLOBINIT
FRONTY | PANELE MDF

KOLORYSTYKA: NCS, RAL

WYKOŃCZENIA: M-MAT,
MM-METALIK MAT



Yuppi 212/RAL7024



MIN WYMIAR FRONTU 196 X 196
MAX WYMIAR FRONTU 1200 X 2600

Frez V



YUPPI 213

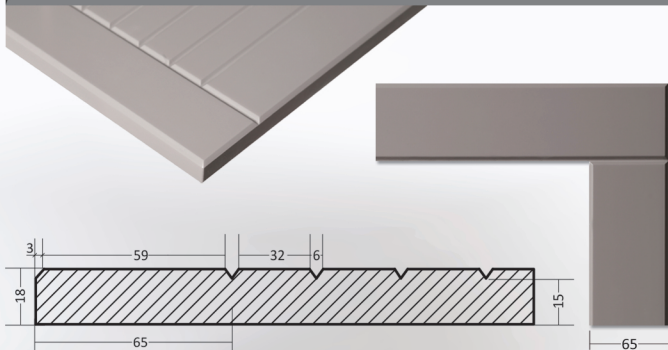
GLOBINIT
FRONTY | PANELE MDF

KOLORYSTYKA: NCS, RAL

WYKOŃCZENIA: M-MAT,
MM-METALIK MAT



Yuppi 213/RAL7036



MIN WYMIAR FRONTU 246 X 246
MAX WYMIAR FRONTU 1200 X 2600



YUPPI 214

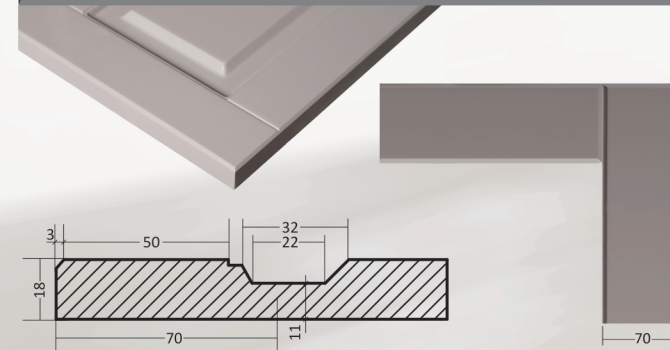
GLOBINIT
FRONTY | PANELE MDF

KOLORYSTYKA: NCS, RAL

WYKOŃCZENIA: M-MAT,
MM-METALIK MAT



Yuppi 214/RAL7036



MIN WYMIAR FRONTU 196 X 196
MAX WYMIAR FRONTU 1200 X 2600



YUPPI 215

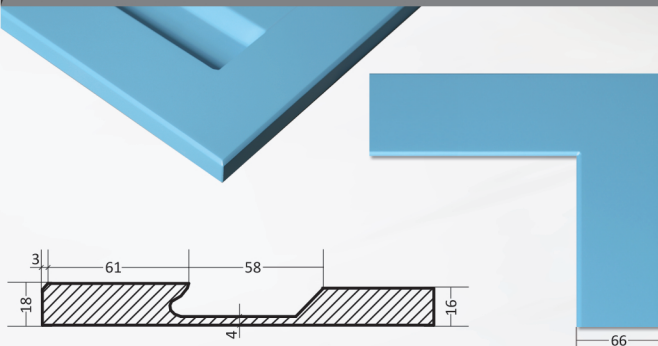
GLOBINIT
FRONTY | PANELE MDF

KOLORYSTYKA: NCS, RAL

WYKOŃCZENIA: M-MAT,
MM-METALIK MAT



Yuppi 215/NCS S1040B10G



MIN WYMIAR FRONTU 186 X 246
MAX WYMIAR FRONTU 1200 X 2600



YUPPI 216

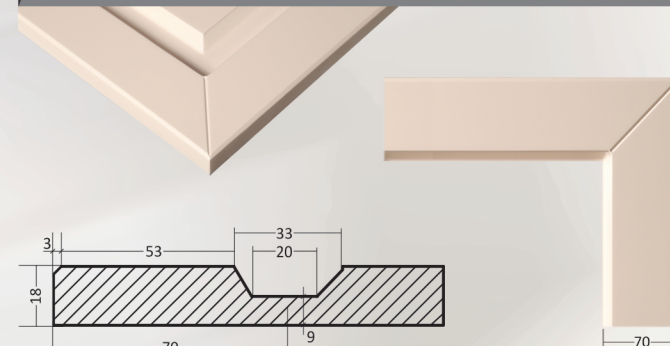
GLOBINIT
FRONTY | PANELE MDF

KOLORYSTYKA: NCS, RAL

WYKOŃCZENIA: M-MAT,
MM-METALIK MAT



Yuppi 216/NCS S0505Y60B



MIN WYMIAR FRONTU 196 X 196
MAX WYMIAR FRONTU 1200 X 2600



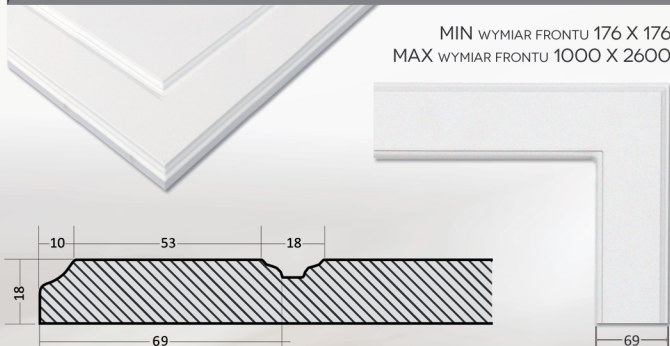
DECCO 301

KOLORYSTYKA: NCS, RAL

WYKOŃCZENIA: M-MAT,
MM-METALIK MAT

Decco 301/BIAŁY

MIN WYMIAR FRONTU 176 X 176
MAX WYMIAR FRONTU 1000 X 2600



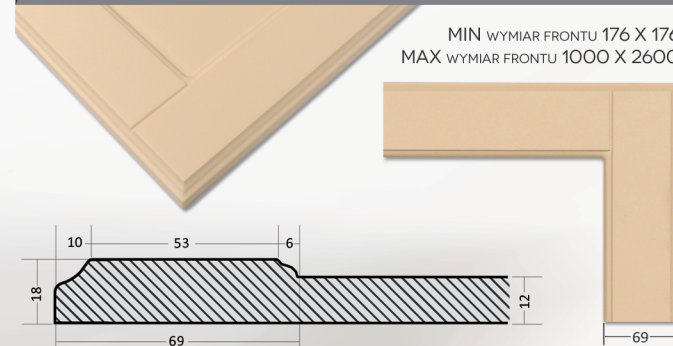
DECCO 302

KOLORYSTYKA: NCS, RAL

WYKOŃCZENIA: M-MAT,
MM-METALIK MAT

Decco 302/NCS S 1010-Y30R

MIN WYMIAR FRONTU 176 X 176
MAX WYMIAR FRONTU 1000 X 2600



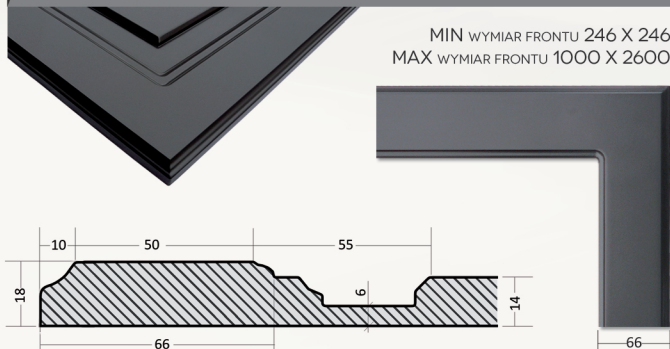
DECCO 303

KOLORYSTYKA: NCS, RAL

WYKOŃCZENIA: M-MAT,
MM-METALIK MAT

Decco 303/NCS S 8000-N

MIN WYMIAR FRONTU 246 X 246
MAX WYMIAR FRONTU 1000 X 2600



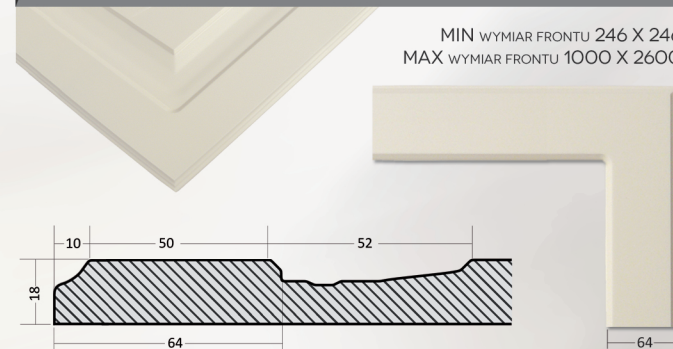
DECCO 304

KOLORYSTYKA: NCS, RAL

WYKOŃCZENIA: M-MAT,
MM-METALIK MAT

Decco 304/RAL 9010

MIN WYMIAR FRONTU 246 X 246
MAX WYMIAR FRONTU 1000 X 2600





DECCO 305

KOLORYSTYKA: NCS, RAL

WYKOŃCZENIA: M-MAT,
MM-METALIK MAT

Decco 305/BIAŁY BAZOWY

MIN WYMIAR FRONTU 196 X 196
MAX WYMIAR FRONTU 996 X 2600



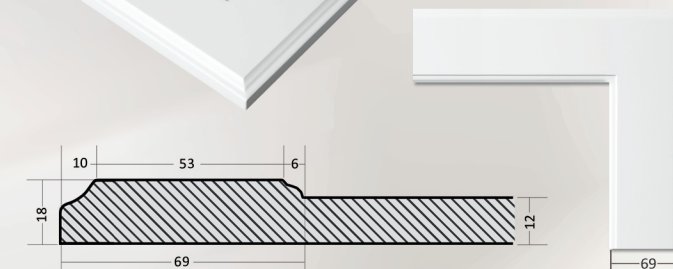
DECCO 306

KOLORYSTYKA: NCS, RAL

WYKOŃCZENIA: M-MAT,
MM-METALIK MAT

Decco 306/BIAŁY BAZOWY

MIN WYMIAR FRONTU 110 X 146
MAX WYMIAR FRONTU 1000 X 2600



DECCO 307

GLOBINIT
FRONTY | PANELE | MDF

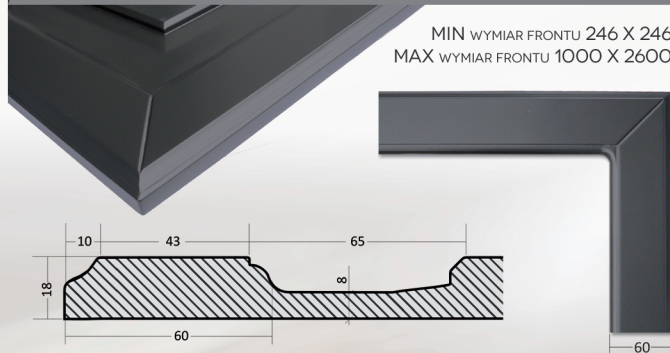
KOLORYSTYKA: NCS, RAL

WYKOŃCZENIA: M-MAT,
MM-METALIK MAT



Decco 307/NCS S 8000-N

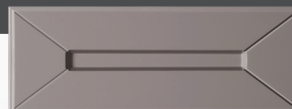
MIN WYMIAR FRONTU 246 X 246
MAX WYMIAR FRONTU 1000 X 2600



DECCO 309

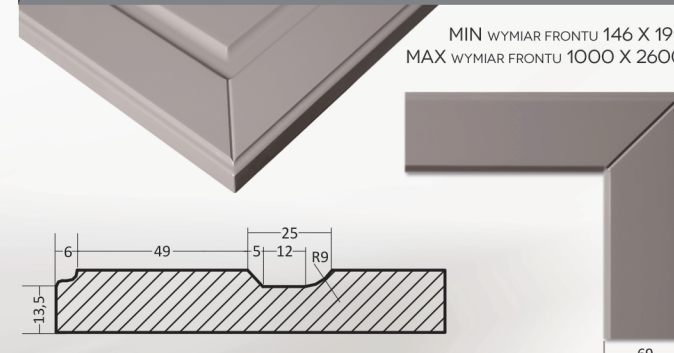
KOLORYSTYKA: NCS, RAL

WYKOŃCZENIA: M-MAT,
MM-METALIK MAT



Decco 309/ RAL7036

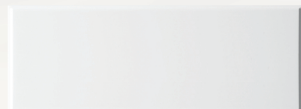
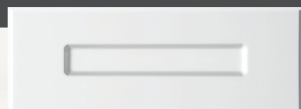
MIN WYMIAR FRONTU 146 X 196
MAX WYMIAR FRONTU 1000 X 2600



DECCO 308

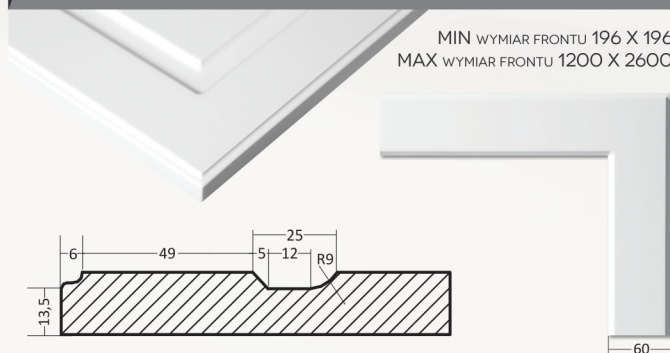
KOLORYSTYKA: NCS, RAL

WYKOŃCZENIA: M-MAT,
MM-METALIK MAT



Decco 308/BIAŁY BAZOWY

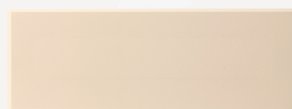
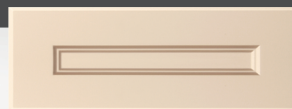
MIN WYMIAR FRONTU 196 X 196
MAX WYMIAR FRONTU 1200 X 2600



DECCO 310

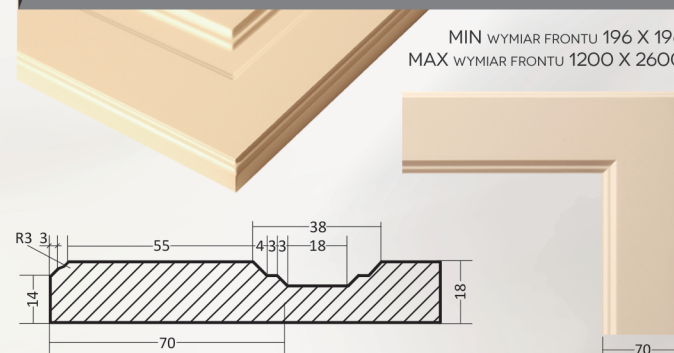
KOLORYSTYKA: NCS, RAL

WYKOŃCZENIA: M-MAT,
MM-METALIK MAT



Decco 310/NCS S0505Y60B

MIN WYMIAR FRONTU 196 X 196
MAX WYMIAR FRONTU 1200 X 2600



MODERN 401

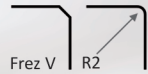
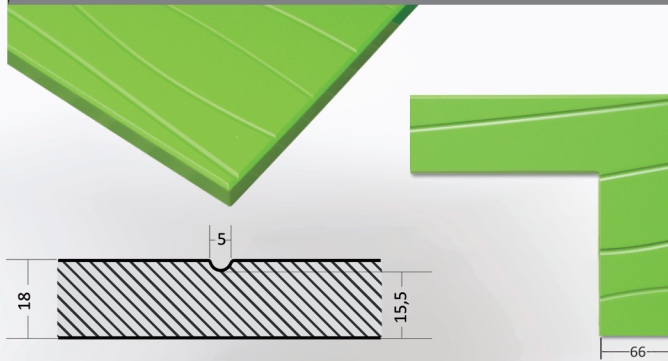
GLOBINIT
FRONTY | PANELE MDF

KOLORYSTYKA: NCS, RAL

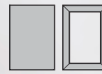
WYKOŃCZENIA: M-MAT,
MM-METALIK MAT



Modern 401/NCS S 0570-G40Y



MIN WYMIAR FRONTU 110 X 110
MAX WYMIAR FRONTU 1000 X 2600



MODERN 402

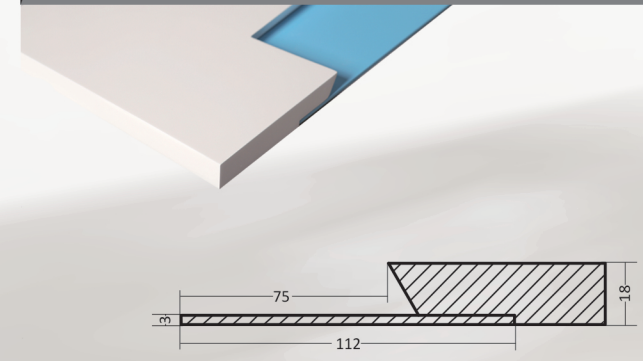
GLOBINIT
FRONTY | PANELE MDF

KOLORYSTYKA: NCS, RAL

WYKOŃCZENIA: M-MAT, P-POLYSK,
PP-PERŁA POLYSK, BP-BROKAT POLYSK,
MM-METALIK MAT, MP-METALIK POLYSK



Modern 402/NCS S 1060-Y20R



MIN WYMIAR FRONTU 246 X 246
MAX WYMIAR FRONTU 1200 X 2600



MODERN 403

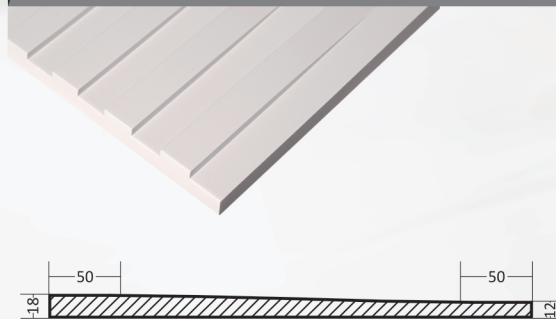
GLOBINIT
FRONTY | PANELE MDF

KOLORYSTYKA: NCS, RAL

WYKOŃCZENIA: M-MAT,
MM-METALIK MAT



Modern 403/RAL 9005



MIN WYMIAR FRONTU 196 X 196
MAX WYMIAR FRONTU 1200 X 2600

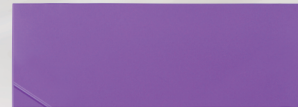


MODERN 404

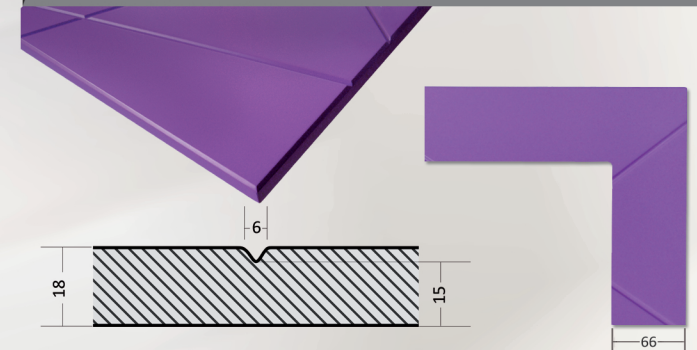
GLOBINIT
FRONTY | PANELE MDF

KOLORYSTYKA: NCS, RAL

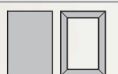
WYKOŃCZENIA: M-MAT,
MM-METALIK MAT



Modern 404/NCS S 3055-R50B



MIN WYMIAR FRONTU 176 X 196
MAX WYMIAR FRONTU 1200 X 2600

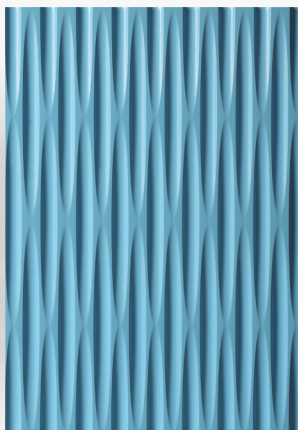
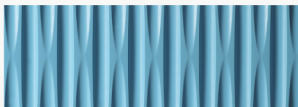


MODERN 405

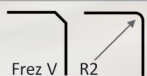
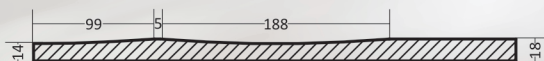
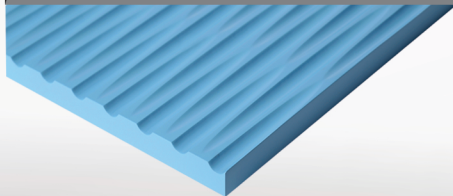
GLOBINIT
FRONTY | PANELE MDF

KOLORYSTYKA: NCS, RAL

WYKOŃCZENIA: M-MAT,
MM-METALIK MAT



Modern 405/NCS S1040B10G



MIN WYMIAR FRONTU 196 X 196
MAX WYMIAR FRONTU 1200 X 2600



MODERN 406

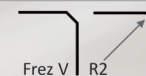
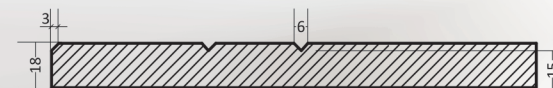
GLOBINIT
FRONTY | PANELE MDF

KOLORYSTYKA: NCS, RAL

WYKOŃCZENIA: M-MAT, P-POŁYSK,
PP-PERŁA POŁYSK, BP-BROKAT POŁYSK,
MM-METALIK MAT, MP-METALIK POŁYSK



Modern 406/BIAŁY BAZOWY



MIN WYMIAR FRONTU 146 X 246
MAX WYMIAR FRONTU 1200 X 2600



MODERN 407

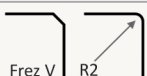
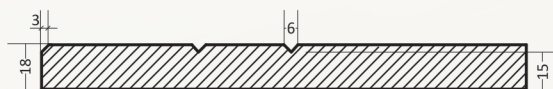
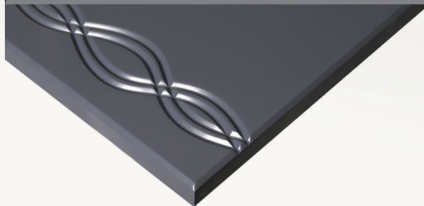
GLOBINIT
FRONTY | PANELE MDF

KOLORYSTYKA: NCS, RAL

WYKOŃCZENIA: M-MAT, P-POŁYSK,
PP-PERŁA POŁYSK, BP-BROKAT POŁYSK,
MM-METALIK MAT, MP-METALIK POŁYSK



Modern 407/RAL7024



MIN WYMIAR FRONTU 146 X 246
MAX WYMIAR FRONTU 1200 X 2600



MODERN 408

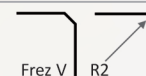
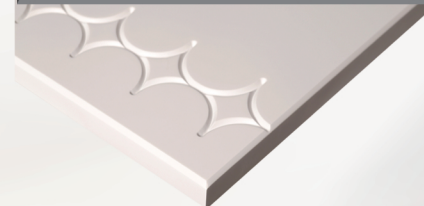
GLOBINIT
FRONTY | PANELE MDF

KOLORYSTYKA: NCS, RAL

WSTAWKA: M-MAT, P-POŁYSK,
PP-PERŁA POŁYSK, BP-BROKAT POŁYSK,
MM-METALIK MAT, MP-METALIK POŁYSK



Modern 408/NCS S1000N



MIN WYMIAR FRONTU 146 X 246
MAX WYMIAR FRONTU 1200 X 2600

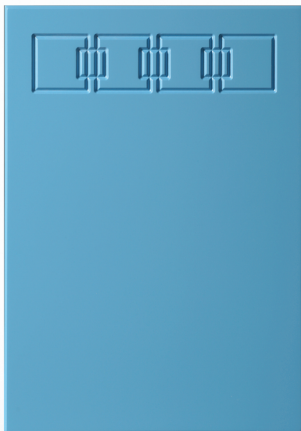


MODERN 409

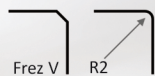
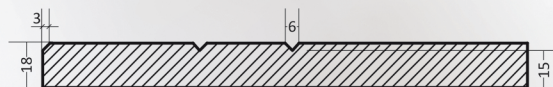
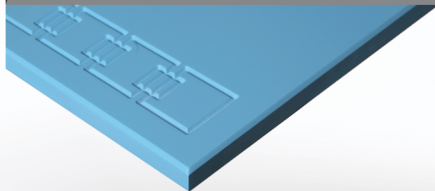
GLOBINIT
FRONTY | PANELE MDF

KOLORYSTYKA: NCS, RAL

WYKOŃCZENIA: **M**-MAT, **P**-POŁYSK,
MM-METALIK MAT, **MP**-METALIK POŁYSK



Modern 409/NCS S1040B10G



MIN WYMIAR FRONTU 146 X 246
MAX WYMIAR FRONTU 1200 X 2600

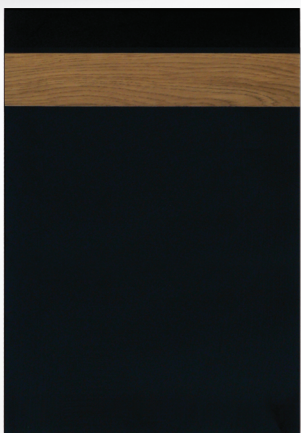


MODERN 410

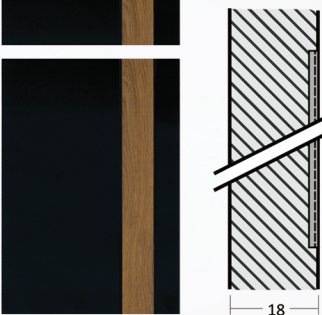
GLOBINIT
FRONTY | PANELE MDF

KOLORYSTYKA: NCS, RAL

WYKOŃCZENIA: **M**-MAT, **P**-POŁYSK,
PP-PERŁA POŁYSK, **BP**-BROKAT POŁYSK,
MM-METALIK MAT, **MP**-METALIK POŁYSK



Modern 410/RAL 9005 + fornir



PRZYKŁADOWE FRONTY ZE WSTAWKĄ
Z FURNIRU PIONOWĄ LUB POZIOMĄ
MOŻLIWOŚĆ WYKONANIA PODCHWYTU
WYCENA INDYWIDUALNA
PO PRZESŁANIU PROJEKTU

MAX WYMIAR FRONTU 1200 X 2600

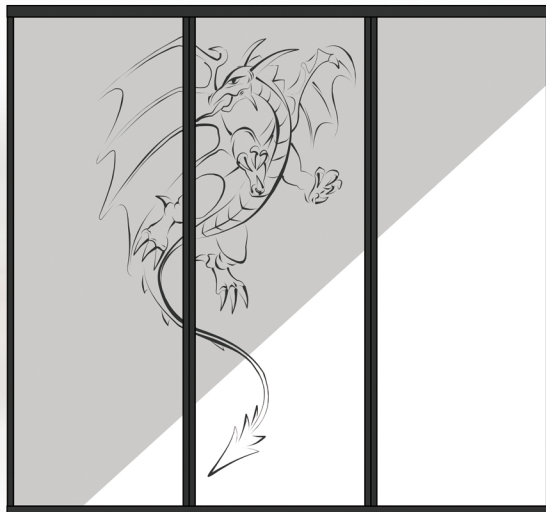


FRONTY WYKONYWANE WG POMYSŁU I WZORU
DOSTARCZONEGO PRZEZ KLIENTA.
KOLORYSTYKA ORAZ WYKOŃCZENIE USTALANE INDYWIDUALNIE.

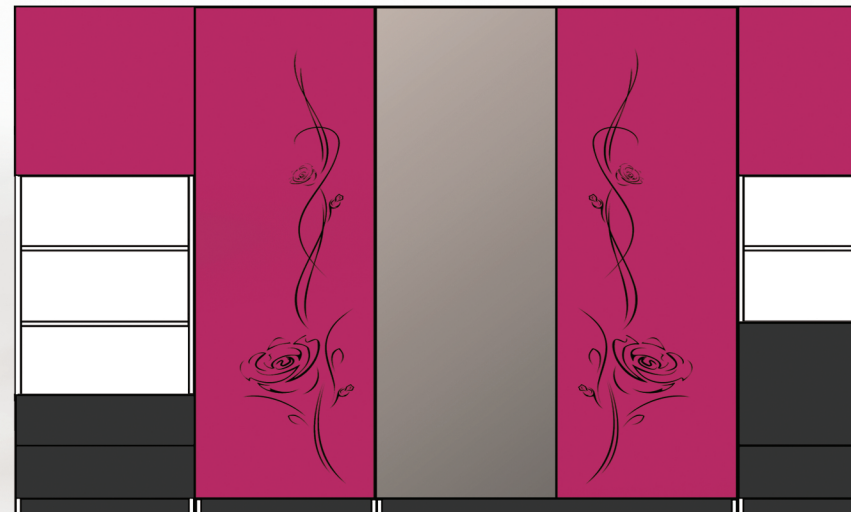
Fronty zdobione różnymi technikami - przykładowe wzory



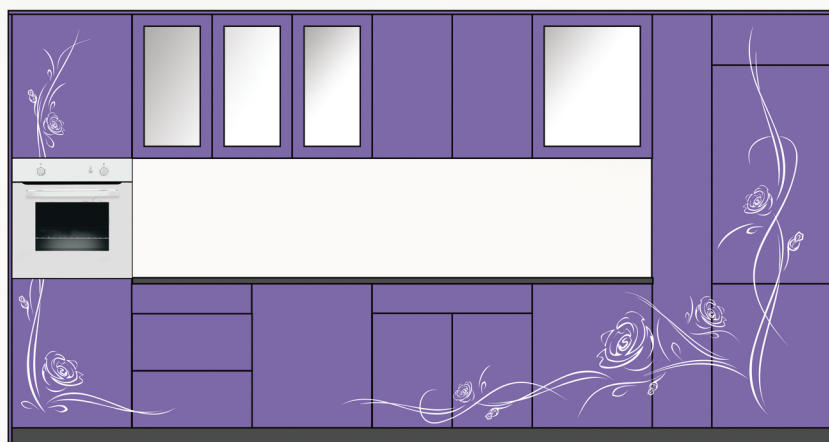
SZAFKA WNĘKOWA
FRONTY Z NADRUKIEM



SZAFKA WNĘKOWA
MDF LAKIEROWANY W DWÓCH KOLORACH
Z FREZOWANYM WZOREM WYPEŁNIANYM TRZECIM KOLEM



MEBŁOŚCIANKA
MDF LAKIEROWANY W DWÓCH KOLORACH
Z FREZOWANYM WZOREM WYPEŁNIANYM TRZECIM KOLEM



ZABUDOWA KUCHENNA
MDF LAKIEROWANY Z GRAWEROWANYM WZOREM WYPEŁNIANYM INNYM KOLEM



ZABUDOWA KUCHENNA
MDF LAKIEROWANY Z GRAWEROWANYM WZOREM WYPEŁNIANYM INNYM KOLEM



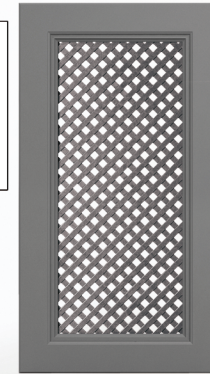
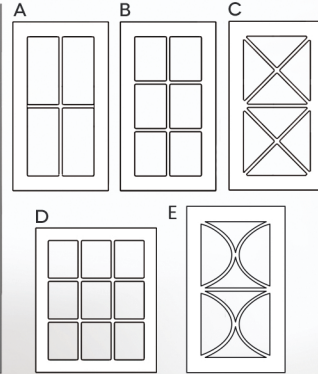
front pełny



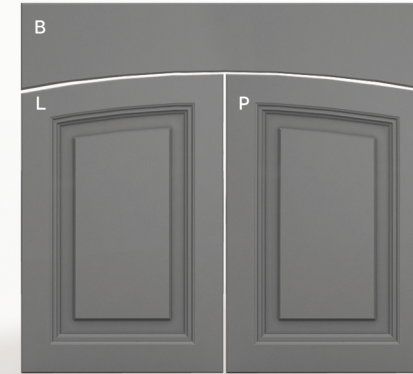
front witryna



front ze szprosami



kratka



fronty łukowe z blendą



fronty skos



PRZYKŁADOWE ŁĄCZENIE FRONTÓW ZE SZKŁEM, LUSTREM LUB KRATKĄ

KRATKA ZAMAWIANA
NIEZALEŻNIE OD FRONTU

MAX WYMIAR KRATKI
300 X 600 MM

B – BLENDĄ
L – FRONT ŁUKOWY LEWY
P – FRONT ŁUKOWY PRAWY
WYMIARY KOMPLET: 796 X 713 MM
896 X 713 MM
796 X 860 MM
896 X 860 MM

L – FRONT SKOS LEWY
P – FRONT SKOS PRAWY
WYMIARY JEDNOSTKOWE: 296 X 713 MM
396 X 713 MM
296 X 860 MM
396 X 860 MM

FRONTY LAKIEROWANE GIĘTE WEWNĘTRZNE

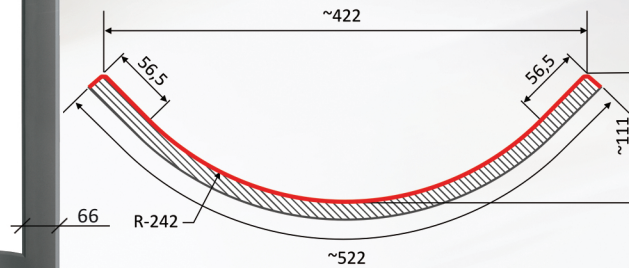


TYP WYGIĘCIA
R-242 WEWNĘTRZNY



TYP WYGIĘCIA
R-242 WEWNĘTRZNY
WITRYNA

WYKOŃCZENIA: **M**-MAT,
MM-METALIK MAT



PARAMETRY FRONTU GIĘTEGO R-242

UWAGA!
ISTNIEJE MOŻLIWOŚĆ WYKONANIA
FRONTÓW GIĘTYCH WG
INDYWIDUALNEGO WZORU KLIENTA

MIN WYSOKOŚĆ FRONTU 95 MM
MAX WYSOKOŚĆ FRONTU 2000 MM



FRONTY LAKIEROWANE GIĘTE ZEWNĘTRZNE

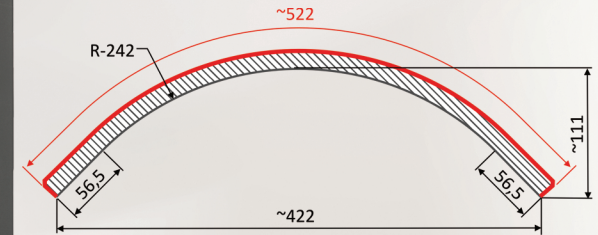


TYP WYGIĘCIA
R-242 ZEWNĘTRZNY



TYP WYGIĘCIA
R-242 ZEWNĘTRZNY
WITRYNA

WYKOŃCZENIA: **M**-MAT, **P**-POŁYSK,
PP-PERŁA POŁYSK, **BP**-BROKAT POŁYSK,
MM-METALIK MAT, **MP**-METALIK POŁYSK



PARAMETRY FRONTU GIĘTEGO R-242

UWAGA!
ISTNIEJE MOŻLIWOŚĆ WYKONANIA
FRONTÓW GIĘTYCH WG
INDYWIDUALNEGO WZORU KLIENTA

MIN WYSOKOŚĆ FRONTU 95 MM
MAX WYSOKOŚĆ FRONTU 2000 MM



BLENDY LAKIEROWANE

R0

R2

R6

Frez V

Frez D

Frez D2



blenda B1

WYMIARY
MIN WYSOKOŚĆ 100 MM
SZEROKOŚĆ OD 296 MM DO 2600 MM



blenda B2

WYMIARY
MIN WYSOKOŚĆ 100 MM
SZEROKOŚĆ OD 296 MM DO 2600 MM



listwa pod butelki

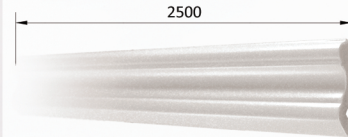
WYMIARY 70 X 146 MM
70 X 296 MM; 70 X 396 MM
70 X 496 MM; 70 X 596 MM



szufladka pod palec

WYMIARY 140 X 146 MM
140 X 196 MM

LISTWY WIĘCZĄCE LAKIEROWANE



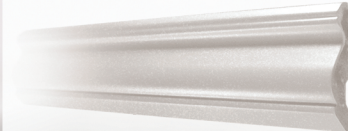
listwa C1

WYMIARY 16 MM X 70 MM
DOSTĘPNA DŁUGOŚĆ LISTWY 2500 MM



listwa C2

WYMIARY 16 MM X 70 MM
DOSTĘPNA DŁUGOŚĆ LISTWY 2500 MM



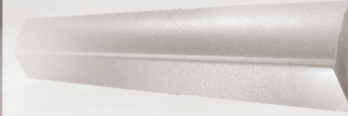
listwa C3

WYMIARY 22 MM X 95 MM
DOSTĘPNA DŁUGOŚĆ LISTWY 2500 MM



listwa C4

WYMIARY 18 MM X 63 MM
DOSTĘPNA DŁUGOŚĆ LISTWY 2500 MM



listwa C5

WYMIARY 22 MM X 70 MM
DOSTĘPNA DŁUGOŚĆ LISTWY 2500 MM

LISTWY PRZYPODŁOGOWE LAKIEROWANE

DŁUGOŚĆ LISTEW 2600 MM, DOSTĘPNE WYSOKOŚCI LISTEW 80 MM, 100 MM, 120 MM

listwa LRO

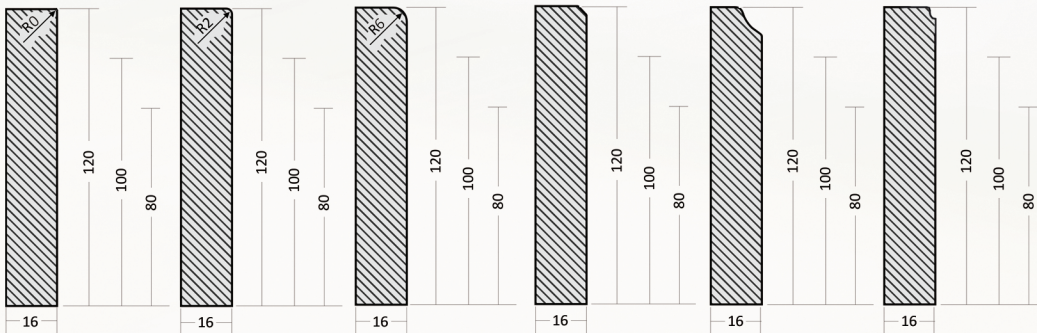
listwa LR2

listwa LR6

listwa LV

listwa LD

listwa LD2



PILASTRY LAKIEROWANE

WYMIAR MINIMALNY 50 MM X 250 MM

WYMIAR MAKSYMALNY 50 MM X 2600 MM

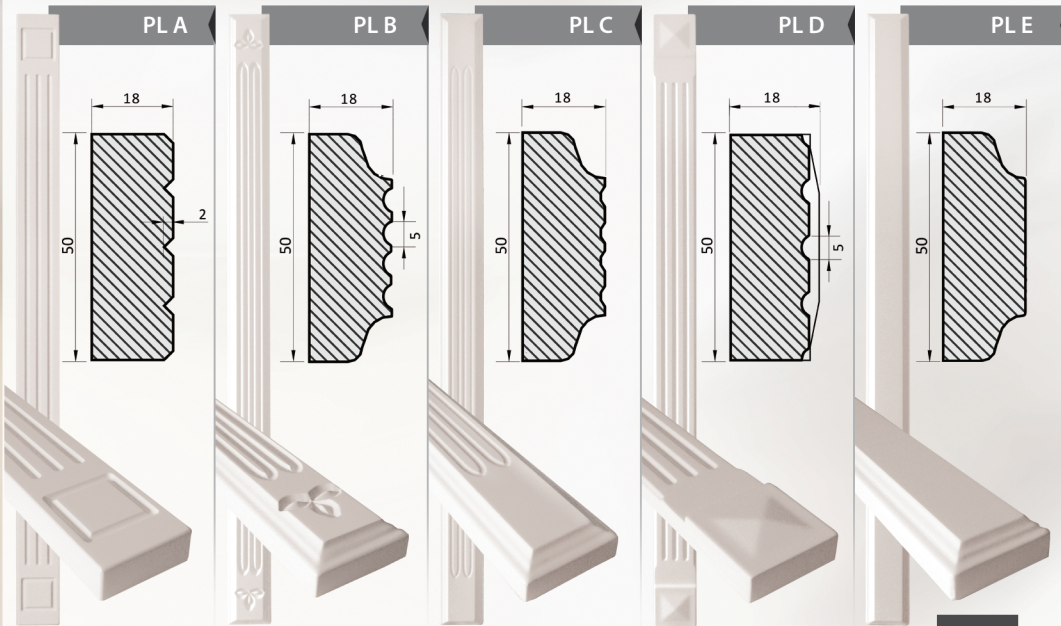
PLA

PLB

PLC

PLD

PLE

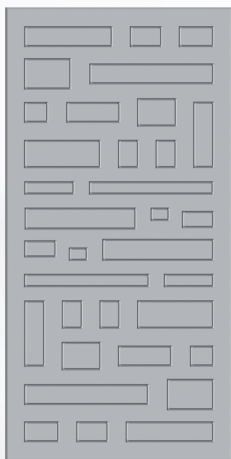
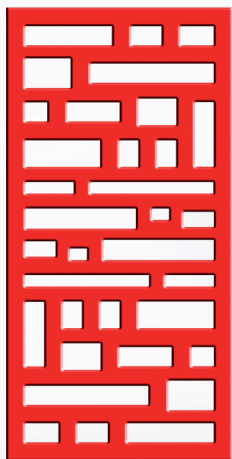


KOLORYSTYKA: **NCS, RAL**

WYKOŃCZENIA: **M**-MAT, **P**-POŁYSK,
PP-PERŁA POŁYSK, **BP**-BROKAT POŁYSK,
MM-METALIK MAT, **MP**-METALIK POŁYSK

PRZY ZAMAWIANIU DEKORACYJNYCH PANELE MODERN KONIECZNE JEST POTWIERDZENIE MOŻLIWOŚCI WYKONANIA DANEGO WZÓRU W ŻĄDANYM WYMIARZE.
PRZYKŁADOWE ZASTOSOWANIE: SZAFY PRZESUWNE, ŚCIANKI DZIAŁOWE, NAŚCIENNE PANELE DEKORACYJNE, FRONTY, MASKOWNICE GRZEJNIKOWE.

PANEL MODERN 1



PRZYKŁADOWY PANEL
1200 X 600

WYMIAR MAX
1000 X 2600

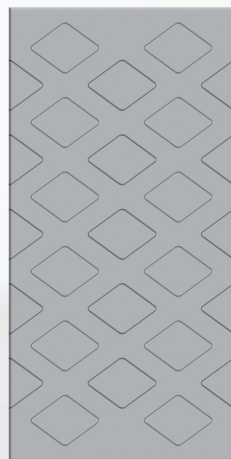
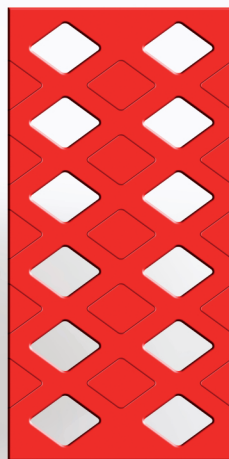
MDF 18 MM

WZÓR
DOSTOSOWYWANY
DO WIELKOŚCI
PANELA

1A /ażurowy/

1P /pełny/

PANEL MODERN 2



PRZYKŁADOWY PANEL
1200 X 600

WYMIAR MAX
1000 X 2600

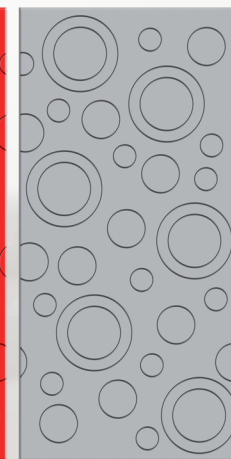
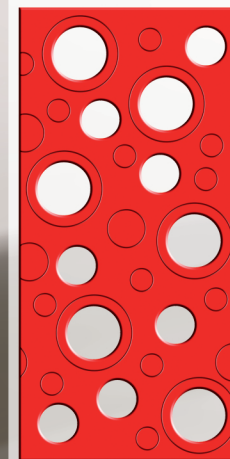
MDF 18 MM

WZÓR
DOSTOSOWYWANY
DO WIELKOŚCI
PANELA

2A /ażurowy/

2P /pełny/

PANEL MODERN 3



PRZYKŁADOWY PANEL
1200 X 600

WYMIAR MAX
1000 X 2600

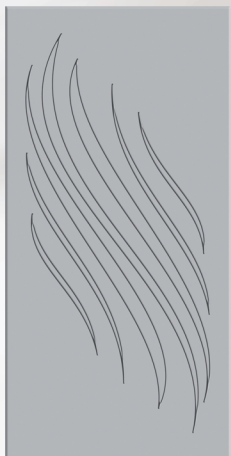
MDF 18 MM

WZÓR
DOSTOSOWYWANY
DO WIELKOŚCI
PANELA

3A /ażurowy/

3P /pełny/

PANEL MODERN 4



PRZYKŁADOWY PANEL
1200 X 600

WYMIAR MAX
1000 X 2600

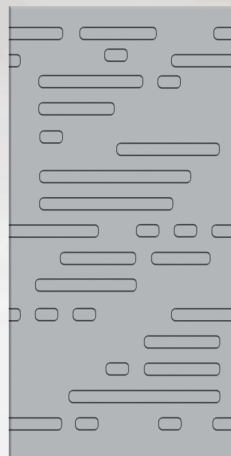
MDF 18 MM

WZÓR
DOSTOSOWYWANY
DO WIELKOŚCI
PANELA

4A /ażurowy/

4P /pełny/

PANEL MODERN 5



PRZYKŁADOWY PANEL
1200 X 600

WYMIAR MAX
1000 X 2600

MDF 18 MM

WZÓR
DOSTOSOWYWANY
DO WIELKOŚCI
PANELA

5A /ażurowy/

5P /pełny/

PANEL MODERN 6



PRZYKŁADOWY PANEL
1200 X 600

WYMIAR MAX
1000 X 2600

MDF 18 MM

WZÓR
DOSTOSOWYWANY
DO WIELKOŚCI
PANELA

6A /ażurowy/

6P /pełny/

PANELE DEKORACYJNE FANTASY TO PANELE WYKONYWANE WG PROJEKTU DOSTARCZONEGO PRZEZ KLIENTA.
PRZYKŁADOWE ZASTOSOWANIE: SZAFY PRZESUWNE, ŚCIANKI DZIAŁOWE, NAŚCIENNE PANELE DEKORACYJNE, FRONTY, MASKOWNICE GRZEJNIKOWE.



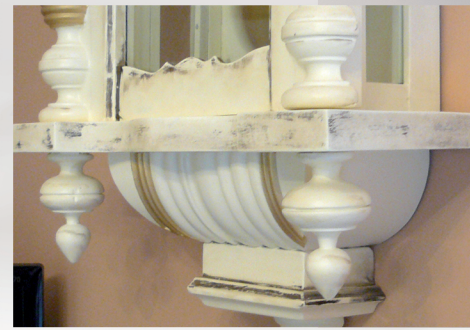

DOSTĘPNE WYKOŃCZENIA POWIERZCHNI
FRONTY FORNIROWANE

FRONTY FORNIROWANE WYKONYWANE SĄ NA BAZIE PŁYTY WIÓROWEJ /DOSTĘPNEJ W GRUBOŚCIACH 10 MM, 12 MM, 16 MM, 18 MM, 25 MM, 28 MM, 38 MM/
 LUB PŁYTY MDF /DOSTĘPNEJ W GRUBOŚCIACH 8 MM, 10 MM, 12 MM, 16 MM, 18 MM, 25 MM, 28 MM/

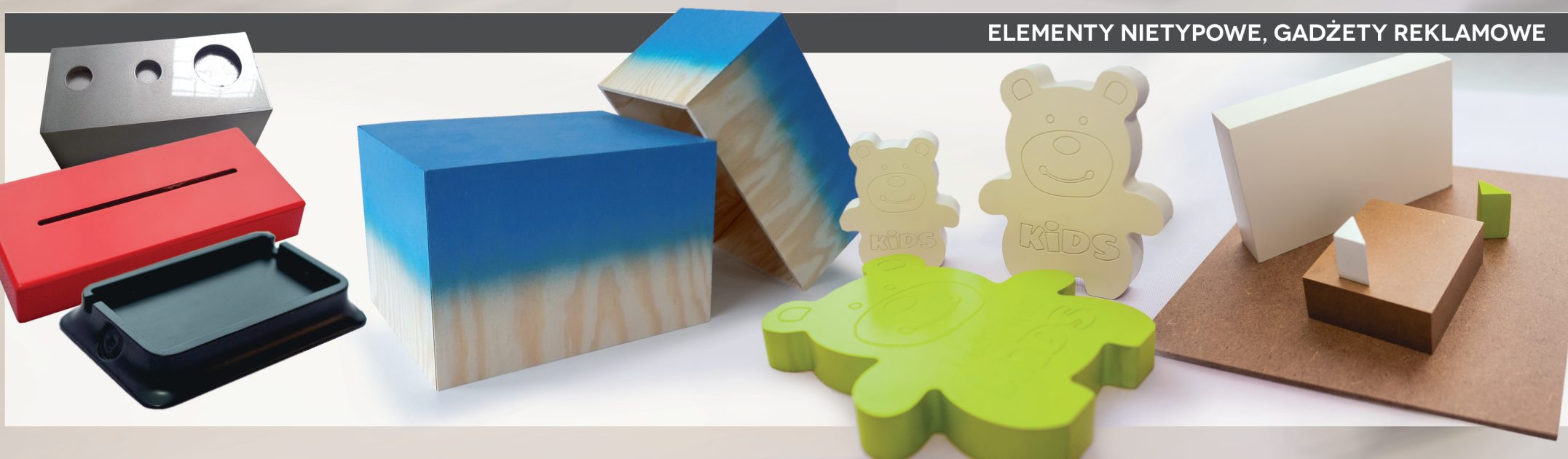
FRONTY DOSTĘPNE WG WZORNIKÓW OKLEIN



MEBLE NIETYPOWE, USŁUGI LAKIERNICZE I RENOWACJA



ELEMENTY NIETYPOWE, GADŻETY REKLAMOWE



www.globinit.com.pl



PRZEDSTAWICIEL

ZAKŁAD PRODUKCYJNY | SEKRETARIAT ZARZĄDU | BIURA HANDLOWE

36-004 Łąka 417 G, Polska

tel. +48 17 772 76 85

fax +48 17 772 76 86

biuro@globinit.com.pl

DANE REJESTROWE: GLOBINIT SP. Z O.O. | 35-317 Rzeszów, ul Jana Pawła II 37 | NIP: 5170368888