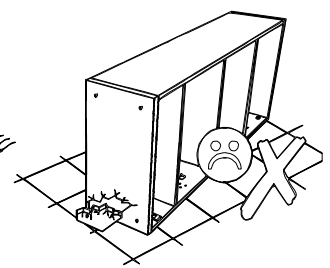
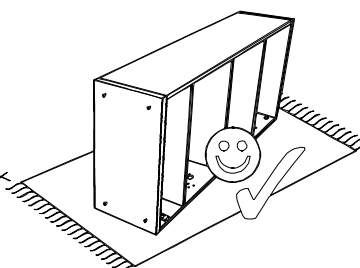
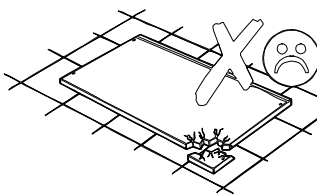
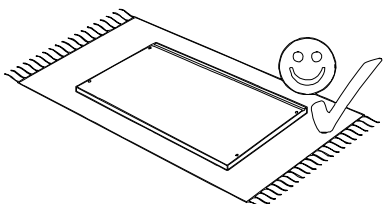
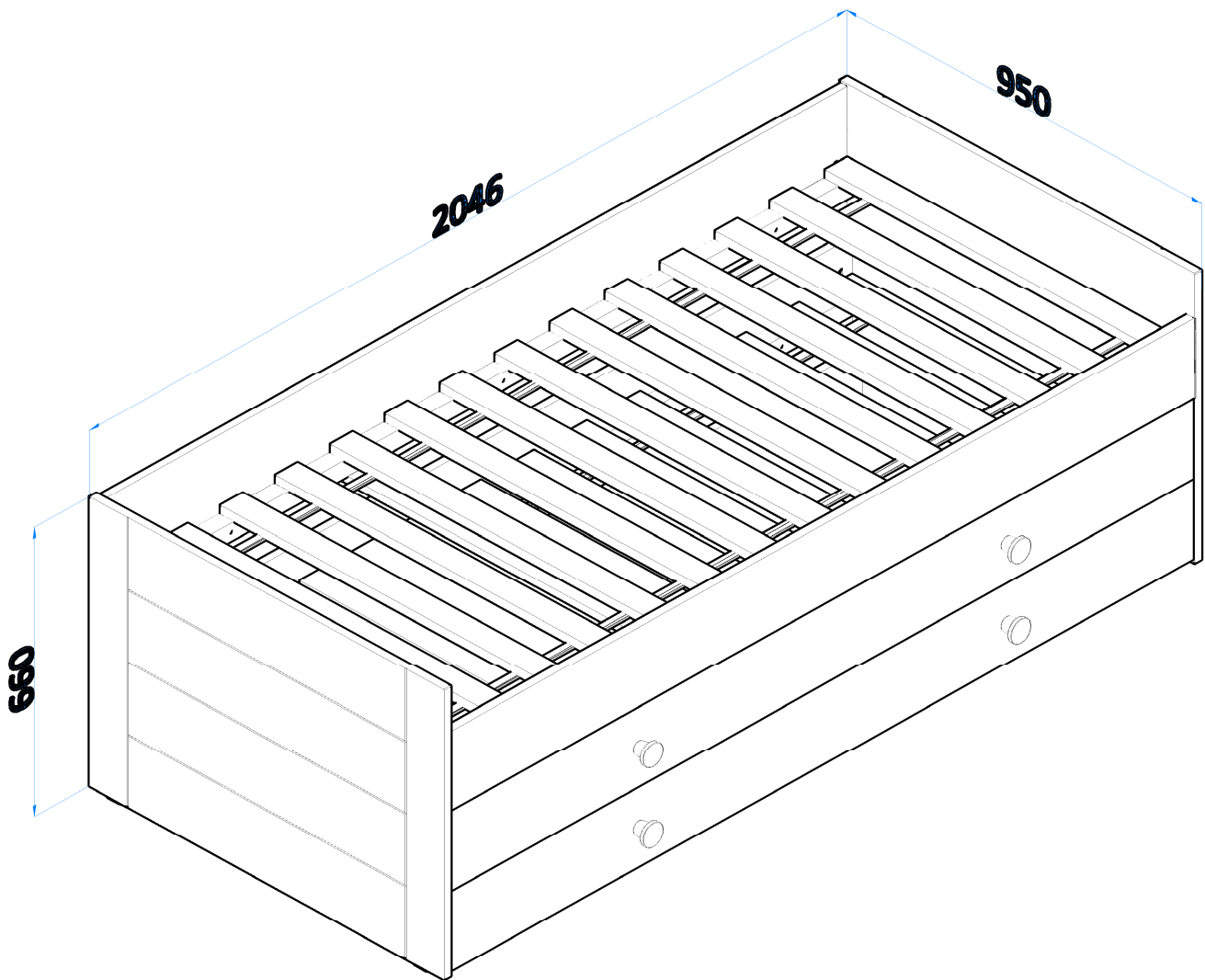
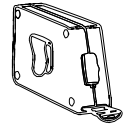
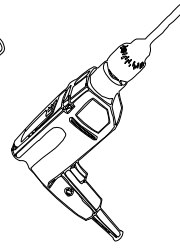
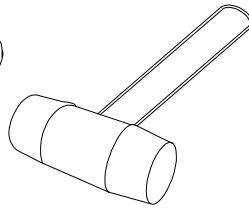
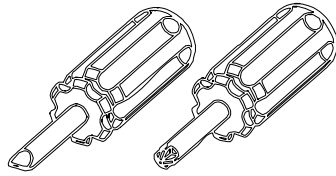
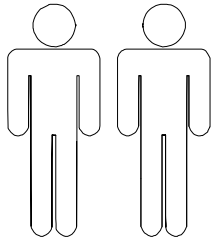


LOFI / ŁÓŻKO_GT200



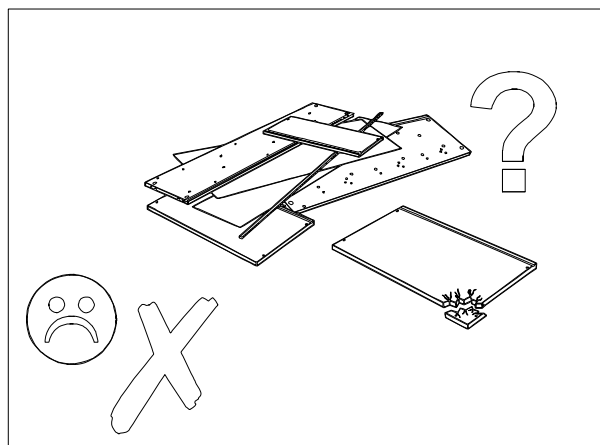
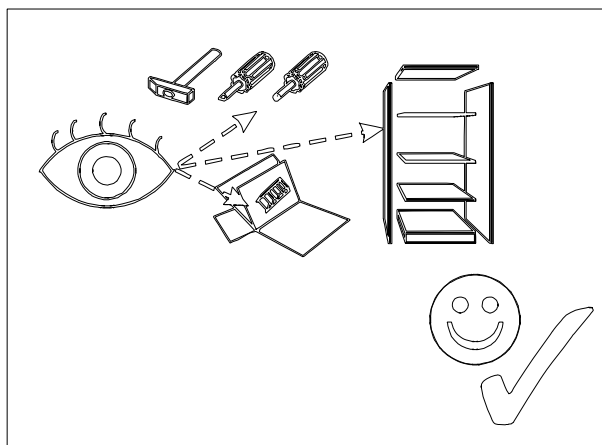
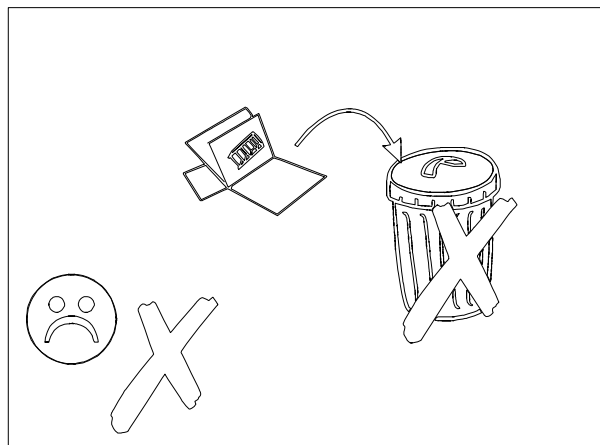
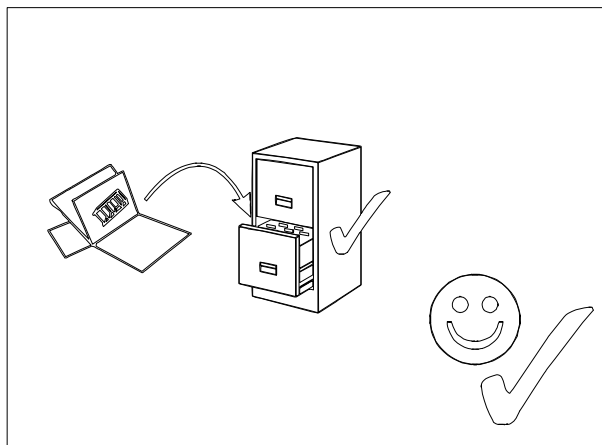
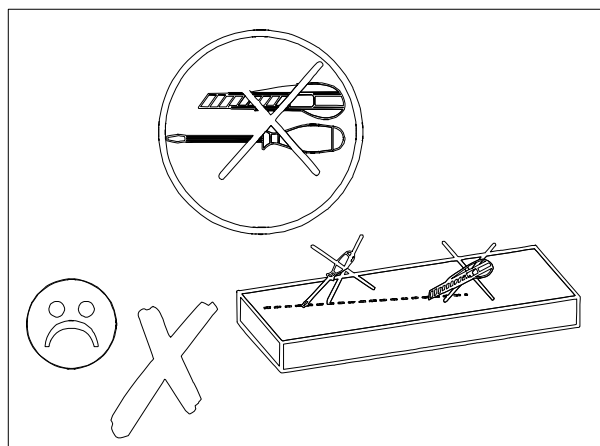
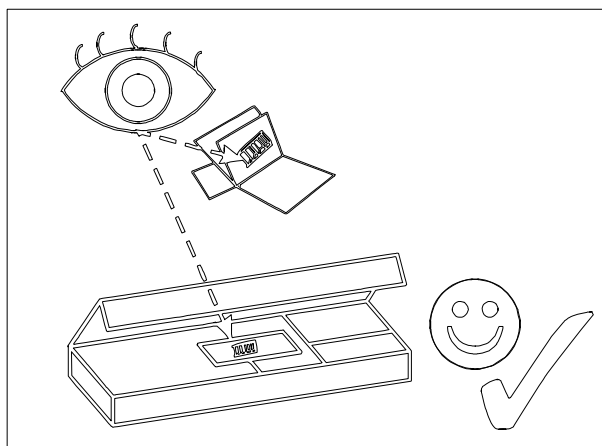
SHIFT / ŁÓŻKO_GT200

PROSIMY O UWAŻNE PRZECZYTANIE PRZED ROZPOCZĘCIEM MONTAŻU

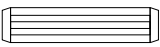



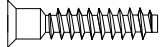

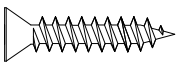



- Przed rozpoczęciem montażu mebli prosimy o szczegółowe zapoznanie się z instrukcją montażu i wykazem elementów wchodzących w skład danej paczki. W przypadku jakichkolwiek wątpliwości co do montażu zakupionych elementów prosimy o kontakt z salonem sprzedaży.
- W przypadku stwierdzenia jakichkolwiek braków w czasie rozpakowywania elementów, prosimy o skierowanie się do salonu z dowodem zakupu tegoż mebla oraz kartką kontrolną - etykietą z paczki, w której znajduje się dany element.
- W przypadku stwierdzenia uszkodzeń mechanicznych prosimy o nie montowanie mebla, udanie się do salonu z dowodem zakupu oraz kompletną paczką z oryginalnym (nieuszkodzonym) opakowaniem danego elementu celem potwierdzenia, iż uszkodzenia nie powstały wskutek nieprawidłowego montażu lub rozpakowania.
- Elementy uszkodzone zmontowane, noszące znamiona rozpoczętego montażu lub dostarczone bez oryginalnego opakowania nie podlegają reklamacji.
- Wszystkie uszkodzenia powstałe w wyniku nieprawidłowego montażu mebli przez klienta są traktowane jako reklamacje odpłatne.
- Zgłoszenia reklamacji należy dokonywać w formie pisemnej z wyszczególnieniem: opisu uszkodzenia, data i numer dowodu zakupu, numeru pakowacza (znajdującego się na etykiecie kontrolnej).
- Zarówno opakowania plastikowe, jak i okucia trzymać w miejscu niedostępnym dla niemowląt i dzieci.
- Wszystkie połączenia powinny być odpowiednio dokręcone

READ BEFORE ASSEMBLY

- Please read entirely Included Instruction manual and review packaged accessories according to diagram before assembling your furniture. Should you need further assistance with assembly, please contact your original place of purchase.
- Should you find missing parts or accessories during unpacking, please contact your original place of purchase. Have your original sales receipt and particular box control label ready.
- Should you find your furniture mechanically damaged, please do not continue with assembly. Return the product to original place of purchase along with all packaging materials in order to verify, that damages were caused during shipment and to improper assembly or unpacking.
- Any assembled and partially assembled units returned without original packaging will not be warranted.
- Any claims due to damages arisen during improper assembly by end user, or a third party will be covered for a fee.
- All claims must be submitted in writing only including the following: name, address, contact, detailed description of damages, proof of purchase and box control label (which includes ID number of packing person).



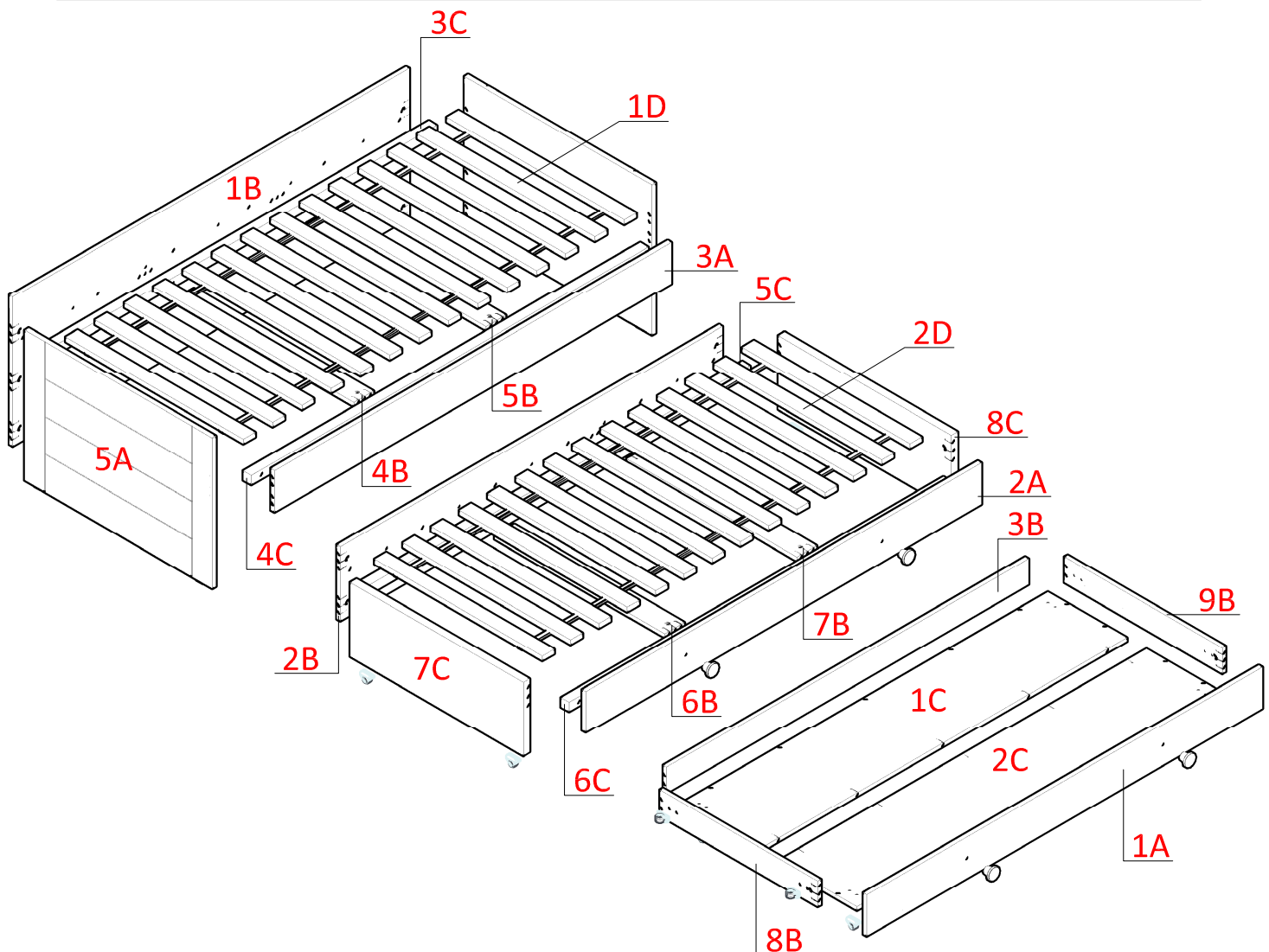
LOFI / ŁÓŻKO_GT200

ZESTAW AKCESORIÓW (PACZKA) LOFI / ŁÓŻKO_GT200										SPR.	
											
K1	KOLEK Ø 8 78-SZT.	T1	TRZPIEŃ 29-SZT.	T3	ŚRUBA M4x22 4-SZT.	M1	MIMOŚRÓD 29-SZT.	M3	KONFIRMAT 17-SZT.	P1	PODKŁADKA Ø 6 10-SZT.
											
W3	WKREŃ 3.5x16 36-SZT.	W5	WKREŃ 4x45 20-SZT.	Z1	ZASŁEPKA 10-SZT.	D1	KLUCZYK DO KONFIRMAT	K2	KOLEK Ø 10 5-SZT.		

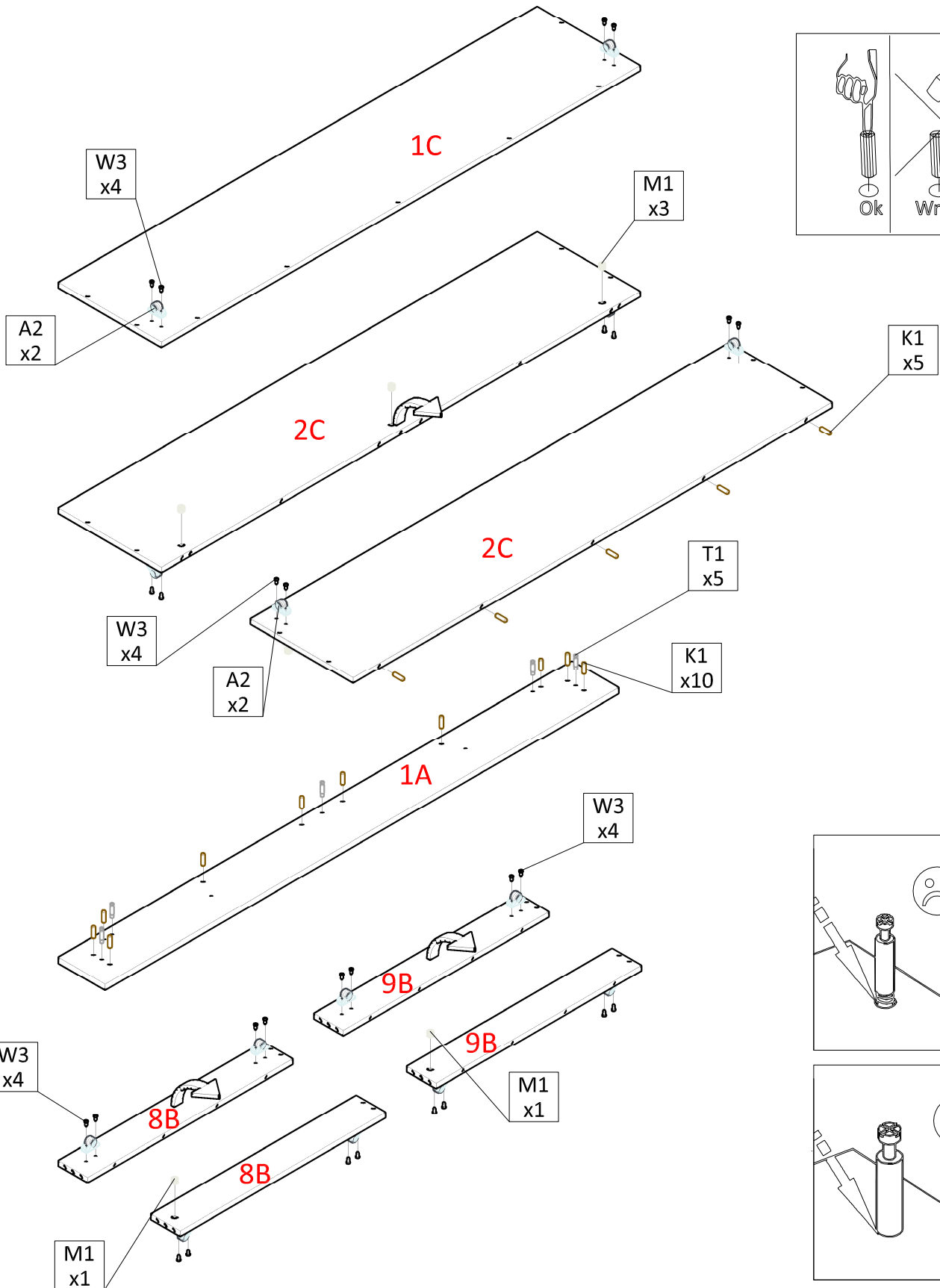
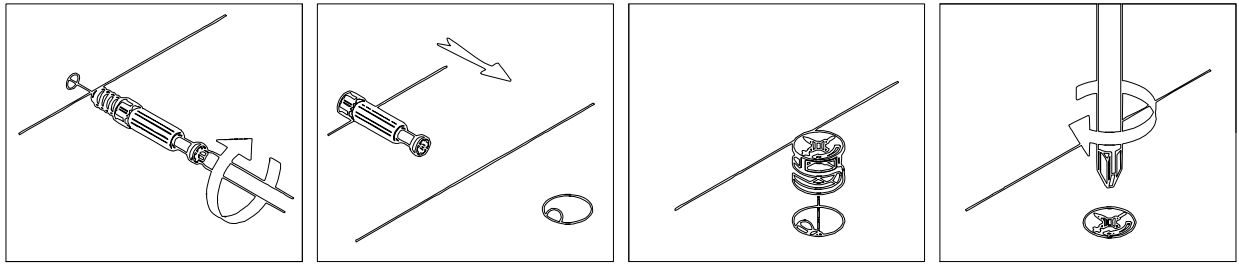
AKCESORIA DODATKOWE LOFI / ŁÓŻKO_GT200										SPR.	
											
A2	KÓŁKA 13-SZT.	U1	UCHWYT 4-SZT.		INSTRUKCJA						

LOFI / ŁÓŻKO_GT200

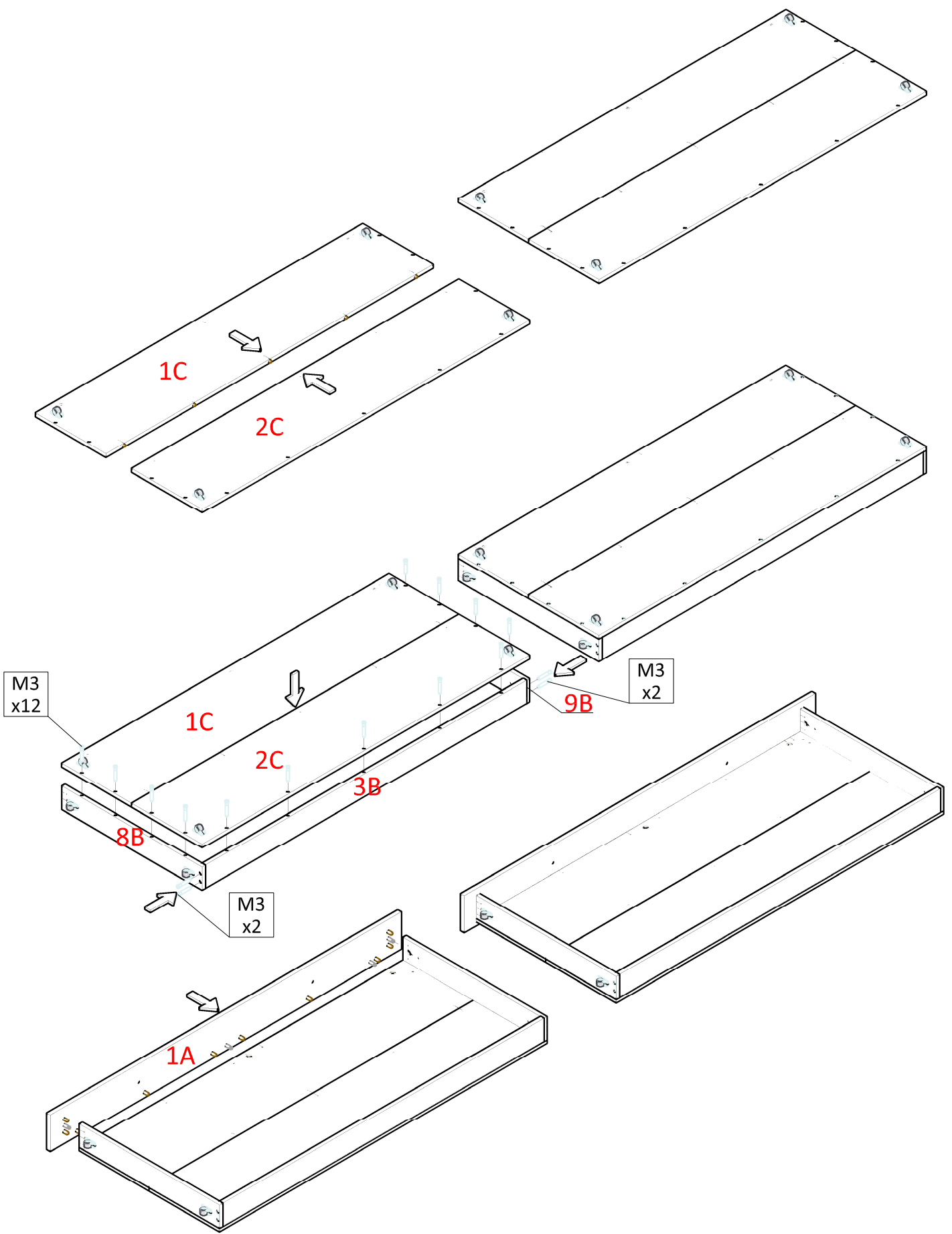
NR.	NAZWA	ELENTY WYM.	SZT.	WARSTWA	KARTON #3	SPRAWDZIŁ
1A	front szuf 1m	#18x2004x180	1	1A-2A-3A	1	WYM. 2060x700x45 1/4
2A	listwa gorna 1m	#18x2004x180	1	4A-5A	2	
3A	listwa srodkowa 1m	#18x2010x180	1			
4A	bok_pl 1m	#18x950x660	1			
5A	bok_pl 1m	#18x950x660	1			
1B	tyl lozka	#16x2010x655	1	1B	1	WYM. 2060x700x55 2/4
2B	tyl niski	#16x1936x323	1	2B-3C-4C	2	
3B	tyl szuf	#16x1835x112	1	5C-6C		
4B	listwa 910	#16x910x100	1	4B-5B-6B	3	
5B	listwa 910	#16x910x100	1	7B-8B-9B		
6B	listwa 860	#16x860x100	1			
7B	listwa 860	#16x860x100	1			
8B	bok szuf_pl	#16x799,5x112	1			
9B	bok szuf_pl	#16x799,5x112	1			
1C	dno szuf 1	#16x1868x400	1	1C	1	WYM. 2060x440x65 3/4
2C	dno szuf 2	#16x1868x400	1	2C-3B	2	
3C	listwa	#40x2010x40	1	7C-8C	3	
4C	listwa	#40x2010x40	1			
5C	listwa	#40x1936x40	1			
6C	listwa	#40x1936x40	1			
7C	bok_pl_32	#32x877x324	1			
8C	bok_pl_32	#32x877x324	1			
1D	steleż rolowany	#20x900	1	1D-2D		910x250x150 4/4
2D	steleż rolowany	#20x850	1			



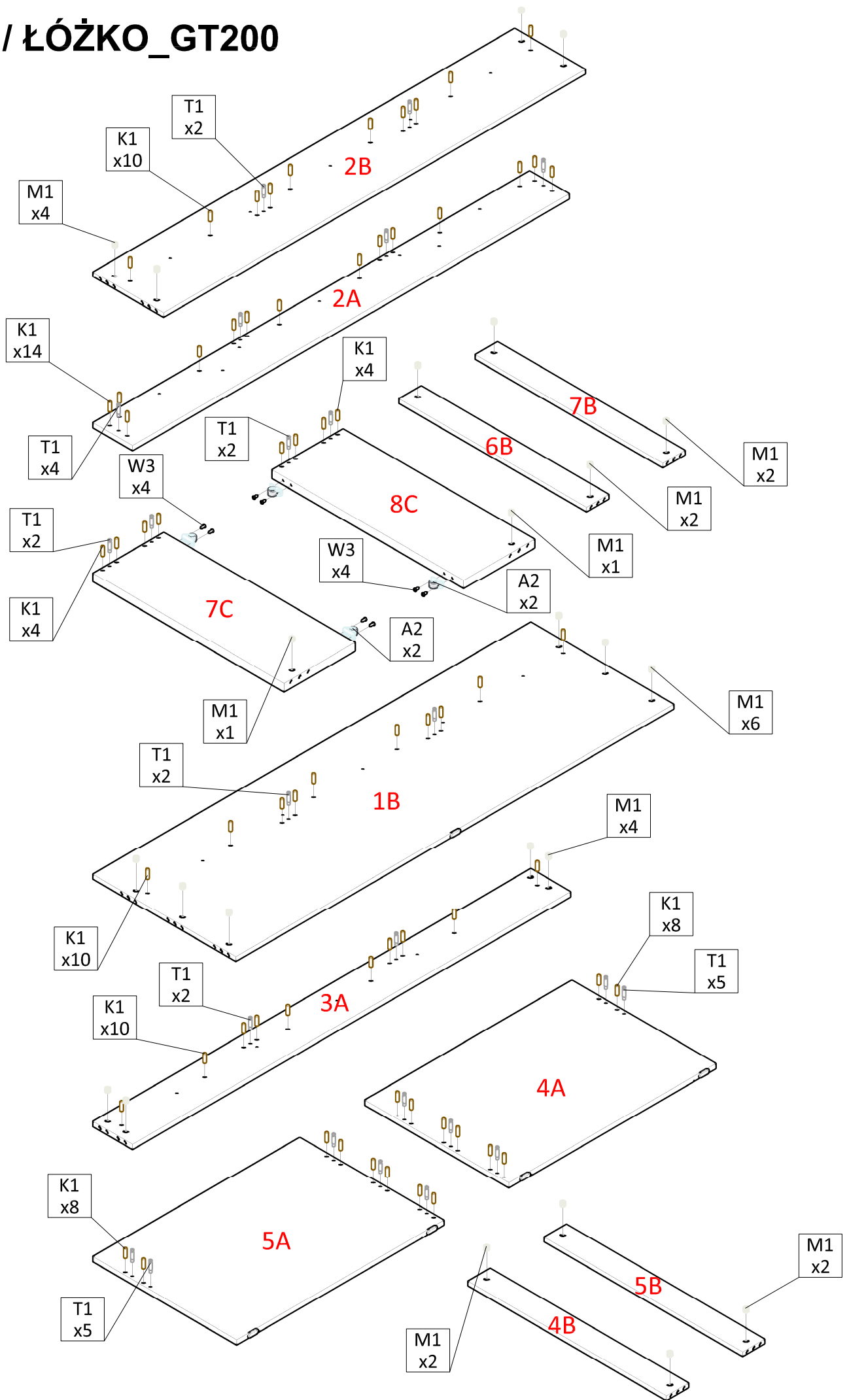
LOFI / ŁÓŻKO_GT200



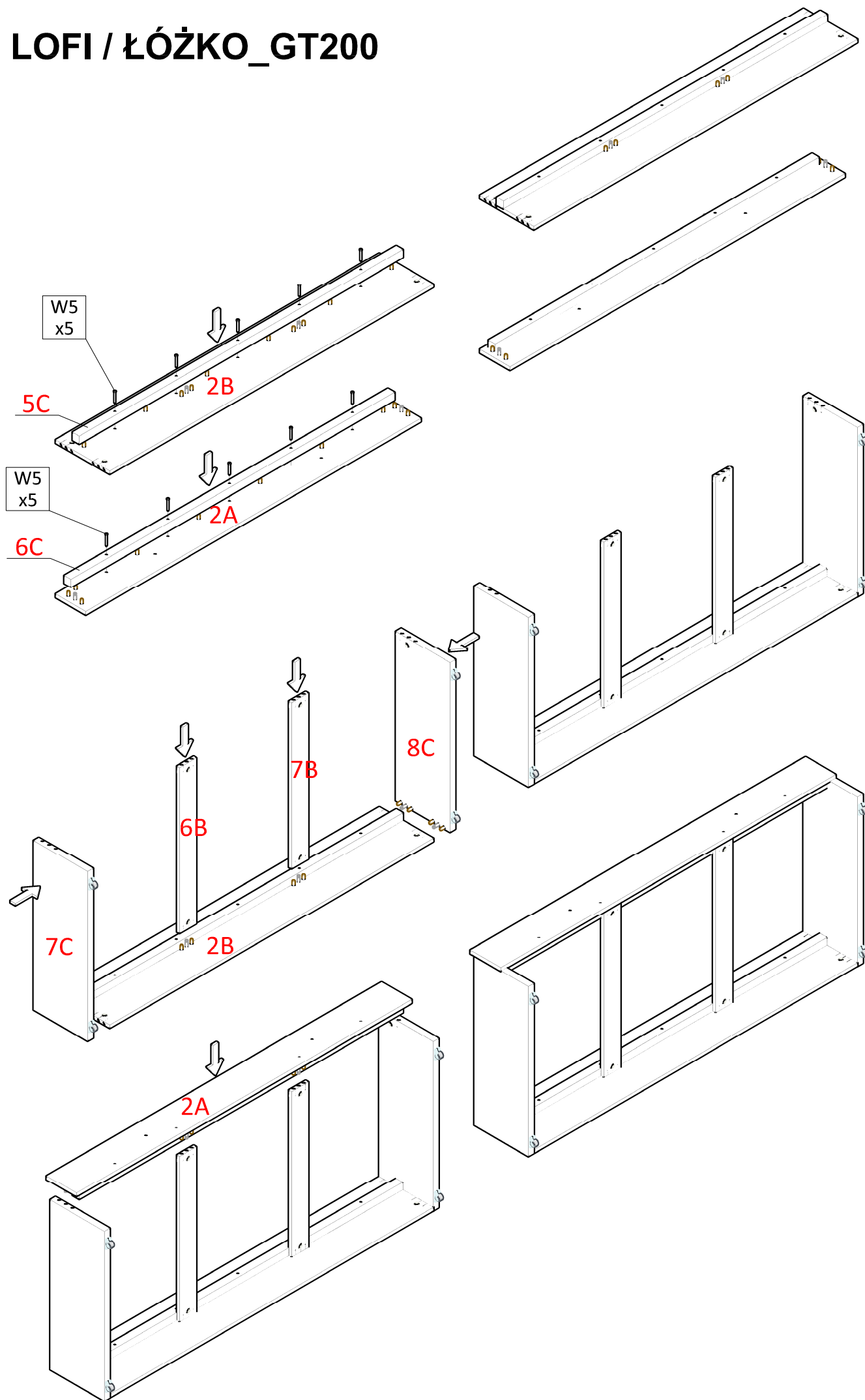
LOFI / ŁÓŻKO_GT200



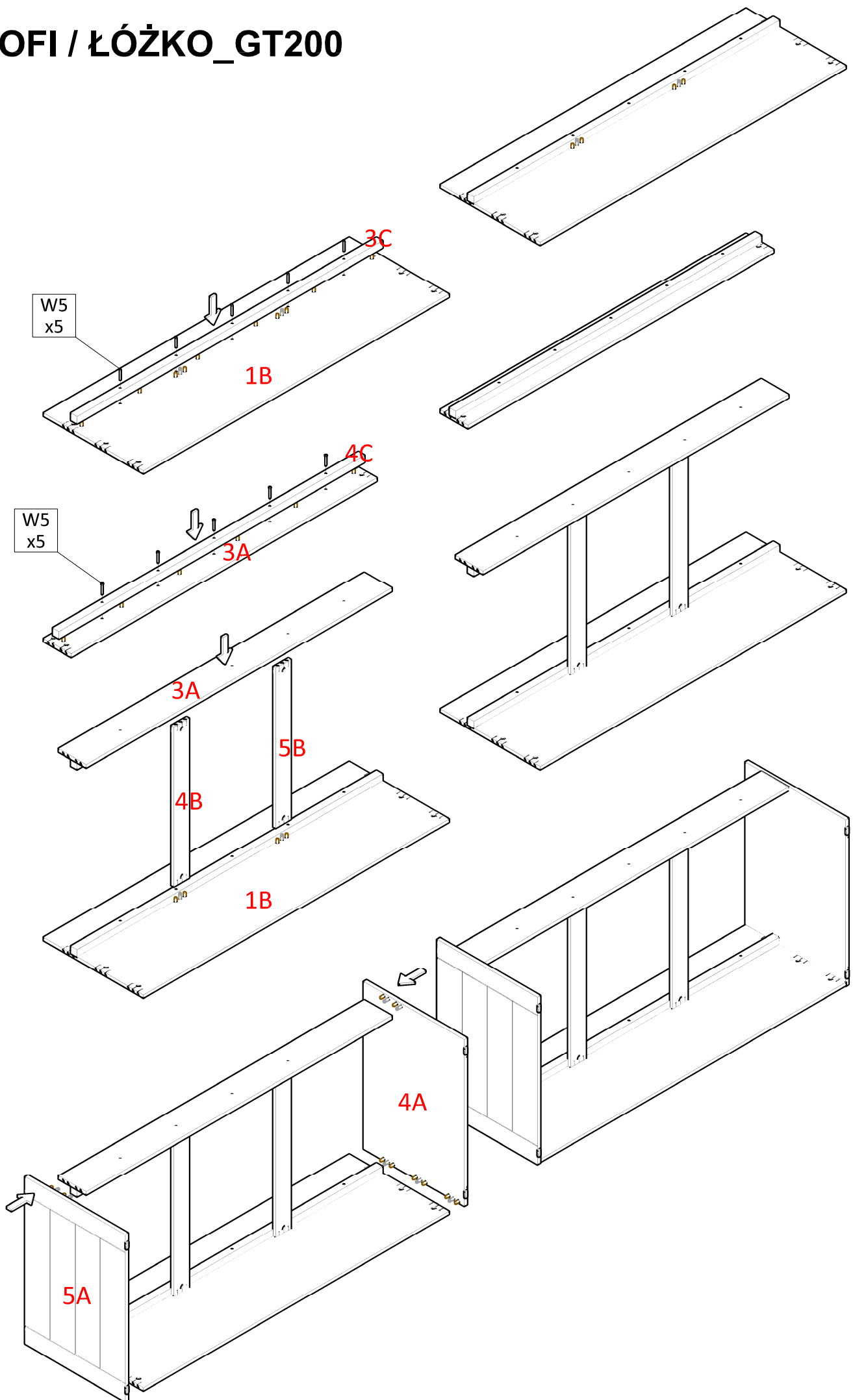
LOFI / ŁÓŻKO_GT200



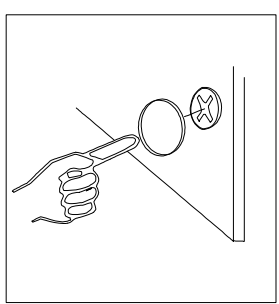
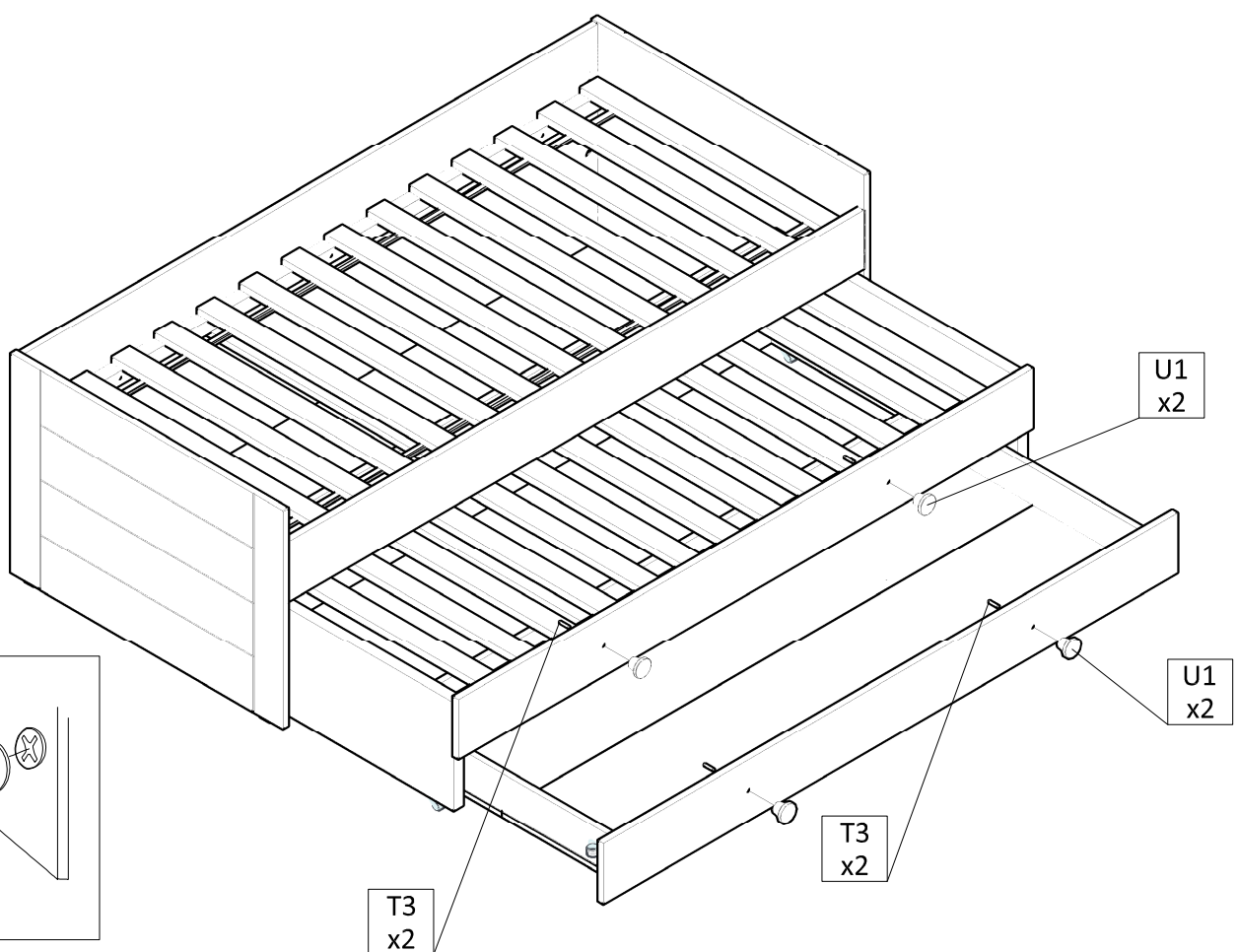
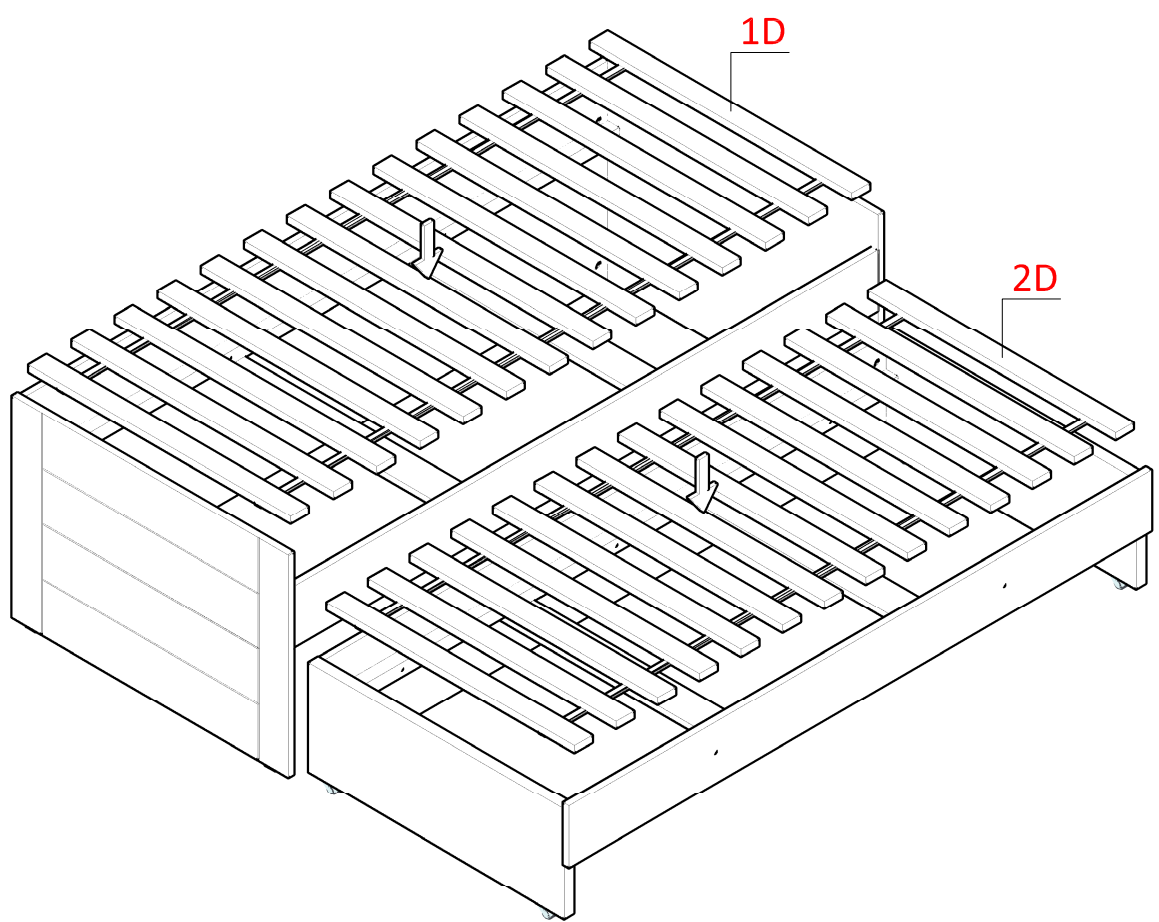
LOFI / ŁÓŻKO_GT200



LOFI / ŁÓŻKO_GT200



LOFI / ŁÓŻKO_GT200



LOFI / ŁÓŻKO_GT200

